

### HELYISÉGTERMOSZTÁTOK

**A termosztát elhelyezése:** A termosztátnak olyan helyet válasszunk, mely megfelelően távol van minden hőforrástól, napfénytől vagy huzattól, mely befolyásolhatja a termosztát működését. Kerüljük az ajtók, ablakok melletti helyeket. Az előírt szerelési magasság 1,5 m (4' 6") a padlószinttől mérve.

**Rögzítés:** Vegyük le a burkolatot úgy, hogy lenyomjuk a burkolatrögzítő fület, és ezzel egyidejűleg lefedjük a burkolatot az alapról. Vegyük le a csatlakozósor fedelét. Erősítsük fel az alapot a falra a két csavar segítségével.

**Az adapteralátét használata:** Beszerezhető egy adapteralátét, mely lehetővé teszi, hogy a termosztátot be tudjuk szerelni a BS vezetékkelágazó dobozokba vagy a standard dobozokba.

**Huzalozás:** A huzalozás feleljen meg a műszerrepülési (I.F.R.) szabályoknak.

A termosztátok TR tartománya rendkívül érzékeny és ehhez általában NINCS SZÜKSÉG NULLVEZETÉK BEKÖTÉSÉRE. A bekötési rajz a termosztátburkolat belső oldalán látható.

**A szabályozási tartomány korlátozása:** Az alapba be van préselve két pecek.

A szabályozógombnak a kívánt legkisebb és legnagyobb elfordulásánál helyezzük be a peceket az alap fogazásába.

A SZABÁLYOZÓGOMBOT A SZABÁLYOZÓORSÓBÓL SEMMILYEN KÖRÜLMÉNYEK KÖZÖTT NEM SZABAD KIVENNI.

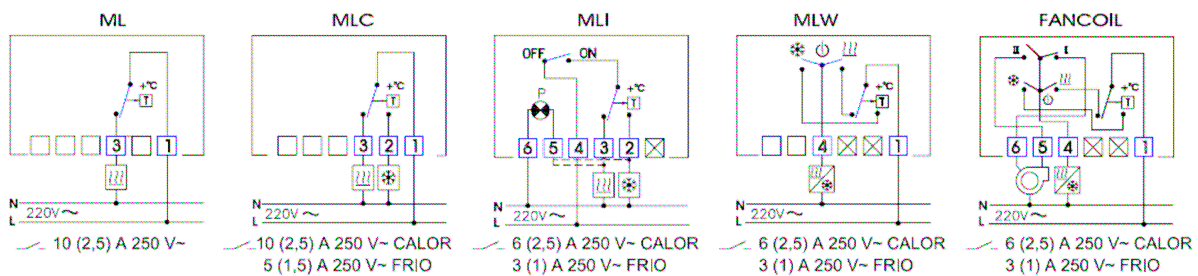
Szereljük vissza a burkolatot. A termosztát legnagyobb környezeti hőmérséklete: 50°.

### FONTOS

Mielőtt levennénk a burkolatot, hogy hozzáférjünk a csatlakozópontokhoz, győződjünk meg róla, hogy a bekötendő vezetékek nincsenek áram alatt.

Ezt a termosztátot teljesen sík, maradéktól mentes (festék, gipsz, stb.) felületre kell telepíteni, és soha nem lehet az ajtó mögött.

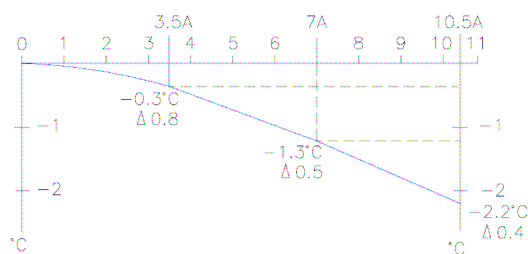
1000 m-nél nagyobb tengerszint feletti telepítés esetén a kalibrációs értékek nem garantáltak.



	Fűtőterhelés
	Hűtőterhelés
	Meleg (calor)
	Hideg (frio)
	Jelzőlámpa

20°C

A gomb állása



Hőmérsékletváltozás: 4°C/h (a fülkében)  
Levegősebesség: 0,15 – 0,20 m/s (a fülkében)

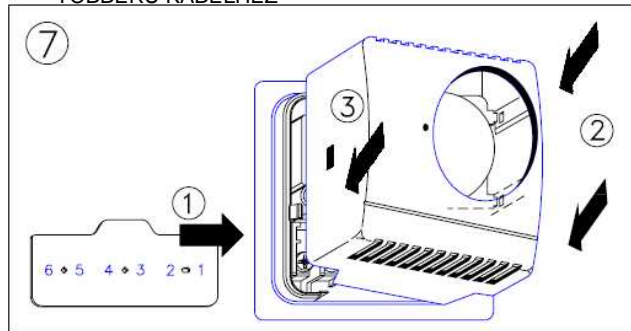
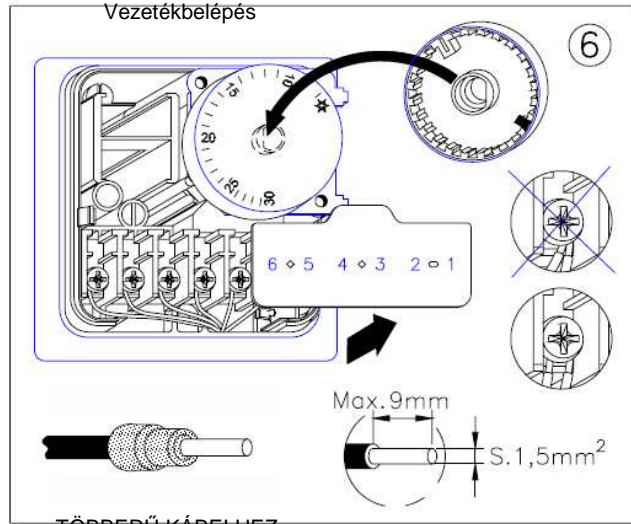
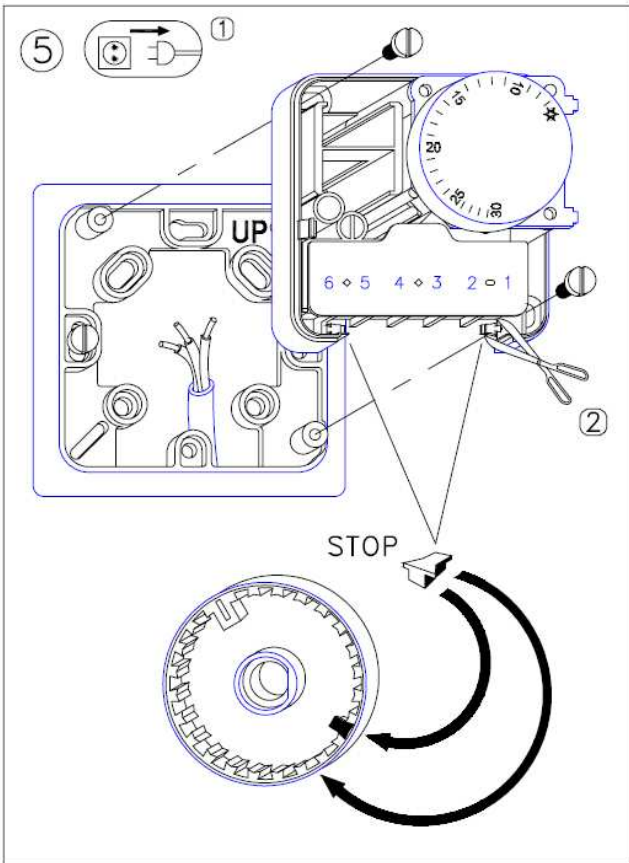
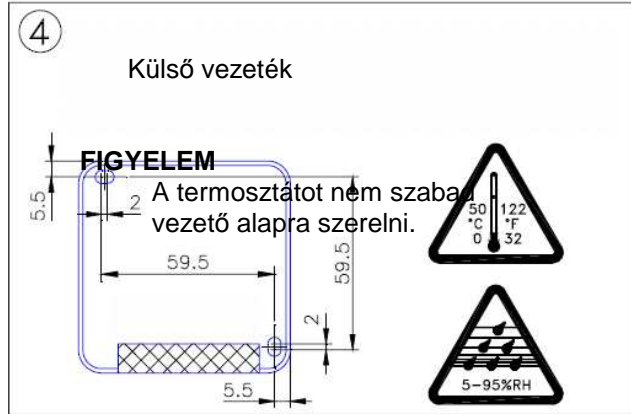
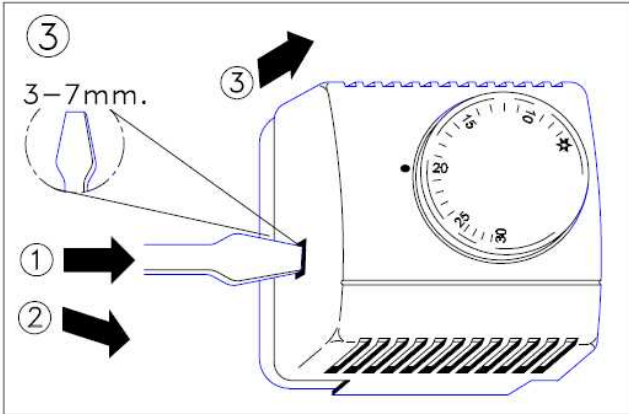
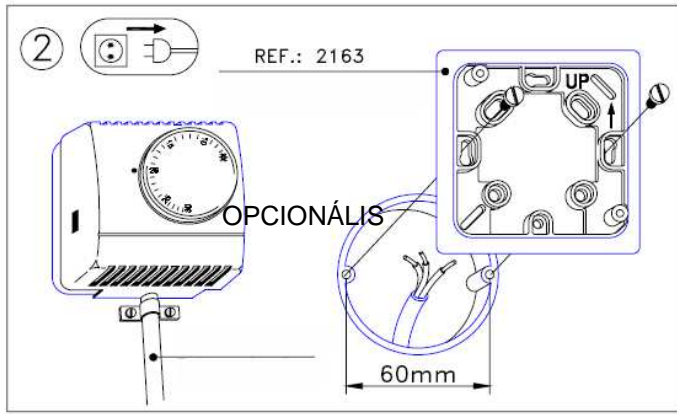
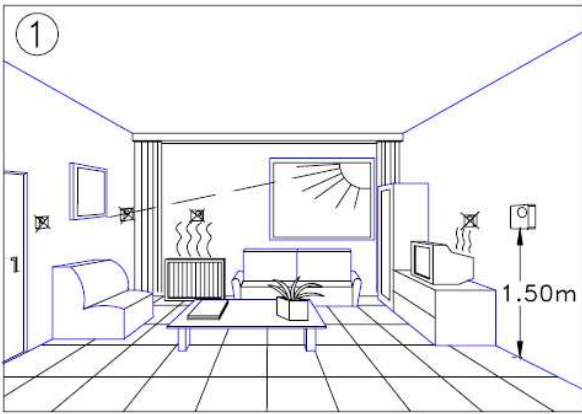


°C: 6 °C - 30 °C  
Δ 1.3°C ± 0.2 °C  
Max. hőm.: 50°C



LAPANTHERA KFT  
1114 Budapest, Eszék u 13-15.

Tel/fax:06-1-789-4155  
www.lapanthera.hu  
e-mail: [info@lapanthera.hu](mailto:info@lapanthera.hu)  
[szirjak@lapanthera.hu](mailto:szirjak@lapanthera.hu)



A016.32.37406



**ORBIS TECNOLOGÍA ELÉCTRICA, S.A.**

Lérida, 61 E-28020 MADRID  
 Teléfono: +34 91 5672277; Fax: +34 91 5714006  
 E-mail: info@orbis.es  
 http://www.orbis.es



LA PANTHERA KFT  
 1114 Budapest, Eszék u 13-15.

Tel/fax: 06-1-789-4155  
 www.lapanthera.hu  
 e-mail: info@lapanthera.hu  
 sczirjak@lapanthera.hu