

MINISELF LED

Ficha Técnica
Technical Data Sheet



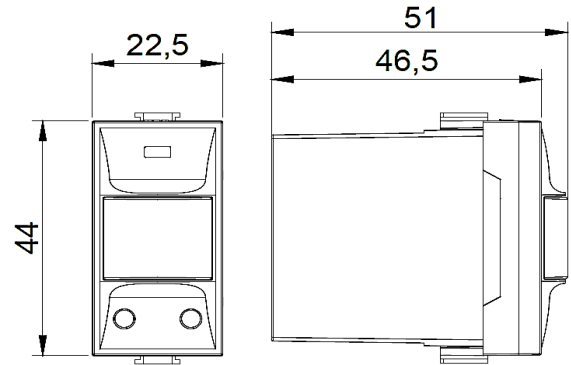
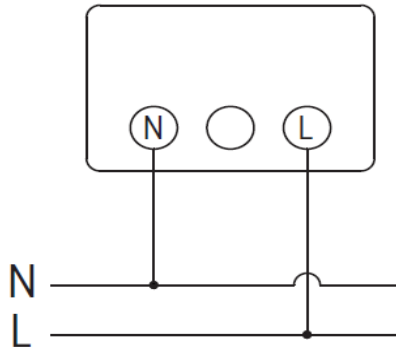
Descripción	Description
<ul style="list-style-type: none"> - Luz LED complementaria de emergencia para montaje en caja de mecanismo tipo italiana de 3 módulos (503) o de 4 x 2 pulgadas. - Permite iluminar escaleras, estancias y pasillos en caso de corte de suministro eléctrico. - Dispone de batería recargable de hasta 2 horas de autonomía. - Equipado con dos lámparas LED de 0,125 W que aportan hasta 20 lúmenes. - Un pequeño piloto LED frontal de color verde indica presencia de suministro de red. - Marcos frontales intercambiables en color blanco, antracita y aluminio. - Incluye marcos adaptadores compatibles con las siguientes series de mecanismo: BTICINO* (Living, LivingLight, LivingLight Tech, LivingLight Air, Axolute, Axolute Air, Matix) / VIMAR* (Plana, Eikon, Arké) / GEWISS* (Chorus) / AVE* (Sistema 44) / SCHNEIDER (Unica 3 módulos*). (*Marcas propias ajenas a ORBIS). 	<ul style="list-style-type: none"> - Additional emergency LED light for mounting on Italian style installation box with 3 modules (503) or of 4 x 2 inches. - Allows lighting of stairways, rooms and passageways in the event of a power outage. - Has a rechargeable battery with up to two hours of independent power - Equipped with two LED lights of 0.125 W which provide up to 20 lumens. - A small green frontal LED light indicated the presence of a power supply. - Interchangeable front panels in white, anthracite and aluminum. - Includes adaptable settings compatible with the following installations: BTICINO* (Living, LivingLight, LivingLight Tech, LivingLight Air, Axolute, Axolute Air, Matix) / VIMAR* (Plana, Eikon, Arké) / GEWISS* (Chorus) / AVE* (Sistema 44) / SCHNEIDER (Unica 3 modules*). (*Brands independent of ORBIS).
Aplicaciones	Areas of application
Escaleras, Pasillos, Despachos, Habitaciones.	Stairways, Passageways, Offices, Bedrooms

Modelos	MINISELF LED
Modelos	MINISELF LED
Características técnicas	
Technical data	
Alimentación Power supply	230 V ac ± 10 %
Frecuencia nominal Nominal frequency	50 Hz
Consumo propio Power consumption	0,3 W (6 VA) 0.3 W (6 VA)
Autonomía en caso de falta de alimentación Autonomy in case of blackout	cerca de 2 h near 2 h
Batería Battery	Polímero de Litio 3,7 V 300 mAh Lithium Polymer 3.7 V 300 mAh
Fuente luminosa Light lamp	LED 2 x 0,125 W, 20 lm LED 2 x 0.125 W, 20 lm
LED verde Green LED	Con alimentación 230 V With 230 V supply
Clase de protección contra los choques eléctricos Protection class against electric shock	Clase II en condiciones correctas de montaje Class II in correct mounting conditions
Grado de protección Degree of protection	IP20 según EN 60529 IP20 according to EN 60529
Montaje del equipo Method of mounting control	Pared (empotrable con caja mecanismos) Wall (recessed with mounting on installation box)
Altura de instalación Installation height	ideal entre 1,1 y 1,7 m ideal between 1.1 and 1.7 m
Conexión Connection	borne de tornillo screw terminals
Sección de conductor Wire cross section	máx 1,5 mm ² max. 1.5 mm ²
Temperatura de funcionamiento Operating temperature	-10 °C a 40 °C -10 °C to 40 °C
Temperatura de transporte y almacenamiento Transportation and storage temperature	-20 °C a 50 °C -20 °C to 50 °C
Peso neto Net weight	30 g

DT1363FT002 - 01_07/2021

MINISELF LED

Conexión <i>Wiring diagram</i>	Dimensiones exteriores <i>Overall dimensions</i>
-----------------------------------	---



Accesorios / Opciones <i>Accessories / Options available</i>		
---	--	--

Código Code:	Código Code:	Código Code:
-----------------	-----------------	-----------------

Referencia <i>Reference</i>	Modelo <i>Model</i>	Aplicaciones <i>Applications</i>
OB136312	MINISELF LED 230 Vac 50 Hz	Escaleras, Pasillos, Despachos, Habitaciones. <i>Stairways, Passageways, Offices, Bedrooms</i>

Marcado <i>Approvals and marking</i>	
Directivas de referencia <i>Reference Directives</i>	2014/30/EU (EMC); 2014/35/EU (LVD); 2011/65/EU (RoHS)
Normas de referencia <i>Reference standards</i>	EN 60598-1; EN 61547; EN 55015; EN 61000-3-2; EN 61000-3-3; EN IEC 63000