

SPOTMAT LED

Ficha Técnica
Technical Data Sheet



Descripción	Description
<ul style="list-style-type: none"> - Instalación sobre techo o pared - Funciona con 3 pilas AAA - Sin cables ni instalación - Ángulo: 360° - Tres tipos de montaje 	<ul style="list-style-type: none"> - Ceiling or wall mounting - Powered by 3 AAA batteries - Wireless and installation-free - Angle: 360° - Three types of mounting
Aplicaciones	Areas of application
Interior de armarios, encimeras cocinas, iluminación complementaria nocturna en dormitorios, escaleras, pasillos,....	Inside wardrobes, kitchen worktops, supplementary night lighting in bedrooms, stairs, corridors....

Modelos	SPOTMAT LED
Modelos	SPOTMAT LED
Características técnicas	
Technical data	
Alimentación	3 pilas alcalinas LR03/AAA 1,5 V
Power supply	3 alkaline batteries 1,5 V AAA (LR03)
Duración de las pilas	40 h (permanentemente encendido) 1 año aprox (15 encendidos al día)
Battery duration	40 h (permanently ON) 1 year aprox (15 ON by day)
Poder de ruptura	---
Switching capacity	---
Detección de paso por cero	---
Zero-cross switching	---
Número de circuitos	---
Number of circuits	---
Nº LEDS	5
Nº of LEDS	5
Color LED	7000 K
LED colour	7000 K
Ángulo de detección	360 °
Detection angle	360 °
Campo de detección	2 m diámetro a 2,5 m de altura
Detection field	2 m diameter at 2,5 m height
Parámetros regulables	---
Adjustable parameters	---
Sensibilidad lumínica	90 lux
Brightness range	90 lux
Rango de temporización	15 s
Timing range	15 s
Clase de protección	Clase II en condiciones correctas de montaje
Protection class	Class II in correct mounting conditions
Grado de protección	IP20 según EN 60529
Degree of protection	IP20 according to EN 60529
Montaje del equipo	atornillado en superficie pegado con tira adhesiva colgado con pieza adicional
Method of mounting control	screwed on surface fixed with adhesive strip hung with an extra part.
Altura de instalación	< 2,5 m
Installation height	< 2,5 m
Conexión	---
Connection	---
Sección de conductor	---
Wire cross section	---
Temperatura de funcionamiento	-10 °C ... + 40 °C
Operating temperature	-10 °C ... + 40 °C
Temperatura de transporte y almacenamiento	-10 °C ... + 50 °C
Transportation and storage temperature	-10 °C ... + 50 °C
Peso neto	50 g
Net weight	50 g

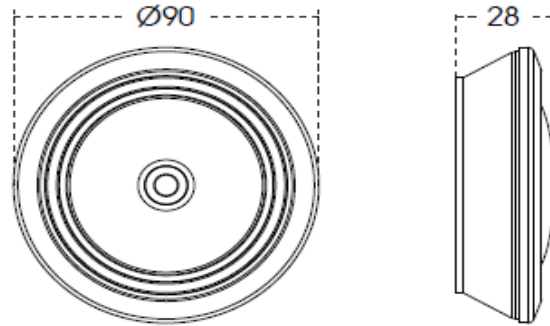
SPOTMAT LED

Cargas máximas recomendadas Maximum recommended load

Incandescentes <i>Incandescent</i>	Fluorescentes <i>Fluorescent</i>	Halógenas baja tensión (12 V c.a.) <i>Low voltage halogen (12 V AC)</i>	Halógenas (230 Vc.a.) <i>Halogen (230 V AC)</i>	Lámparas bajo consumo <i>Low consumption lamps</i>	Downlights <i>Downlights</i>	LED
						LED
---	---	---	---	---	---	---

Conexión *Wiring diagram*

Dimensiones exteriores *Overall dimensions*



Accesorios *Accessories available*

Código <i>Code:</i>	Código <i>Code:</i>	Código <i>Code:</i>

Código <i>Code</i>	SPOTMAT LED
	OB135512

Marcado <i>Approvals and marking</i>	CE
Directivas de referencia <i>Reference Directives</i>	2014/30/EU (EMC); 2011/65/CE (RoHS)
Normas de referencia <i>Reference standards</i>	EN 55015:2013, EN 61547:2009