

Ficha Técnica
Technical Data Sheet



Descripción	Description
<ul style="list-style-type: none"> - Interruptor horario de tipo digital para programaciones por segundos, diarias o semanales. - Puerto de conexión para programación a través de LLAVE BLUETOOTH. - Instalación en carril DIN, dos módulo de anchura. - Sencilla programación guiada por menús de texto en diferentes idiomas. - Hasta 40 programas diarios o semanales. - Gran display retroiluminado con ajuste de contraste. - 4 periodos anuales para programaciones especiales, lo que le convierte en programador horario anual. - Permite programar ciclos de horas, minutos y segundos y pulsos desde 1 segundo. - Activación o desactivación manual de tipo temporal o permanente. - Cambio de hora invierno / verano según país automático o desactivado. - Contador de horas de funcionamiento de los contactos. - Bloqueo de teclado mediante contraseña. - Pila de reserva de marcha de hasta 4 años de tipo intercambiable. - Accesorios: LLAVE BLUETOOTH (OB709971), caja de superficie 2 módulos (OB140601). 	<ul style="list-style-type: none"> - Daily, weekly or second programmings. - Connection port for programming through BLUETOOTH DONGLE. - Installation on DIN rail, two modules wide. - Easy programming guided by text menus in different languages. - Up to 40 daily or weekly programs. - Large back-lit display with contrast adjustment. - 4 annual periods for special programming. - Able to program cycles from hours, minutes and seconds and pulses from 1 second. - Manual activation or deactivation, temporary or permanent. - Automatic daylight savings changes according to country or deactivate. - Contacts' operation hours meter. - Keyboard blocking using password. - Replaceable reserve battery of up to 4 years. - Accessories: BLUETOOTH DONGLE (OB709971), surface box 2 modules (OB140601).

Aplicaciones	Areas of application
Programación de bombas eléctricas para riego, horarios de encendido climatización oficinas, sirena de colegio, iluminación, etc.	Programming of electric irrigation pumps, lighting up hours, offices air conditioning, school siren, lighting, etc.

Modelos	DATA LOG 2		DATA LOG
Modelos			
Características técnicas			
Alimentación	230 ± 10 % Vac		
Frecuencia nominal	50 / 60 Hz		
Consumo propio	1,3 W (16 VA)		
Reserva de marcha	4 años (Pila de Li / MnO2 intercambiable CR2032 , 3 V 200 mAh)		
Precisión de marcha	± 1 s / 24 h @23 °C mediante cristal de cuarzo		
Variación de la precisión con la Tª	< 0,15 s / °C / 24 h		
Tipo de contacto	Conmutado		
Material de contacto	AgSnO ₂		
Poder de ruptura	16(10) A / 250 V ac		
Visualizador	Cristal líquido retroiluminado con brillo ajustable		
Tiempo mínimo de maniobra	1 s		
Precisión de la maniobra	Al segundo		
Número de circuitos	2 (libres de potencial)	1 (libre de potencial)	
Número de programas	40		
Periodos especiales (festivos)	4		

Tipos de maniobra	HORA FIJA (ON/OFF) MANUAL PERMANENTE PULSOS (1 - 59 s) CICLOS (1 s - 59 s y/o 1 min - 23 h 59 min)	
Types of switching	FIXED TIME (ON/OFF) MANUAL PERMANENT PULSES (1 - 59 s) CYCLES (1 s - 59 s y/o 1 min - 23 h 59 min)	
Bloqueo por teclado	Sí	
Keyboard lock (PIN)	Yes	
Contador de horas de encendido de canal	Sí	
Channel operating hours counter	Yes	
Formato hora	12 / 24 H	
Hour format		
Cambio verano/invierno	Automático por país Desactivado	
DST changes	Automatic by country Disabled	
Tapa precintable	Sí	
Sealable cover	Yes	
Clase de protección	Clase II en condiciones correctas de montaje	
Protection class	Class II in correct mounting conditions	
Grado de protección	IP20 según EN 60529	
Degree of protection	IP20 according to EN 60529	
Situación de contaminación	2	
Pollution degree		
Tipo de acción	1S, 1T, 1U	
Action type		
Clase y estructura del software	A	
Software class and structure		
Tensión de impulso asignada	2,5 kV	
Rated impulse voltage	2.5 kV	
Temperatura para ensayo de la bola	80 (21.2.5)	
Ball pressure test temperature		
Montaje del equipo	en rail DIN	
Method of mounting control	on DIN rail	
Número de módulos	2	
Module number		
Conexión	borne de tornillo	
Connection	screw terminal	
Sección de conductor	4 mm ²	
Wire cross section		
Par máximo de apriete de tornillos	0,8 Nm	
Maximum torque for the screws	0.8 Nm	
Temperatura de funcionamiento	-10 °C a 45 °C	
Operating temperature	-10 °C to 45 °C	
Temperatura límite de funcionamiento	-30 °C a 50 °C	
Limit temperature of operation	-30 °C to 50 °C	
Temperatura de transporte y almacenamiento	-35 °C a 60 °C	
Transportation and storage temperature	-35 °C to 60 °C	
Peso neto	142 g	118 g
Net weight		

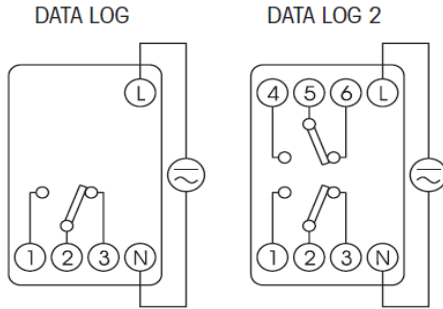
DT17A0FT001 02_11/22

Cargas máximas recomendadas (sólo contactos NA)
Maximum recommended load (NO contacts only)

	Incandescentes <i>Incandescent</i>	Fluorescentes <i>Fluorescent</i>	Halógenas baja tensión (12 V ca) <i>Halogen 12 V ac</i>	Halógenas (230 Vca) <i>Halogen (230 V ac)</i>	Lámparas bajo consumo <i>Low consumption lamps</i>	Downlights <i>Downlights</i>	LED
							LED
	3000 W	1200 VA	2000 VA	3000 W	600 VA	400 VA	90 VA

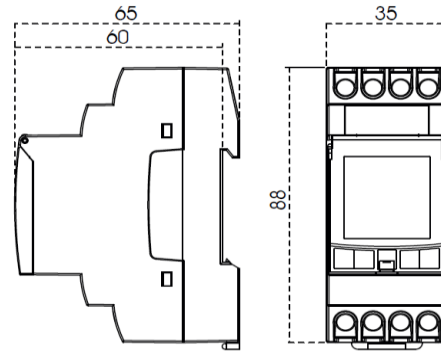
Conexión

Wiring diagram



Dimensiones exteriores

Overall dimensions



Accesorios / Opciones

Accessories / Options available

Llave Bluetooth SMART
Bluetooth SMART dongle

Llave Bluetooth

Código
Code:

OB709971



App ORBIS DATA LOG / DATA LOG 2

Código
Code:



Código
Code:

Código
Code:

Código
Code:

Código
Code:

Referencia <i>Reference</i>	Modelo <i>Model</i>	Aplicaciones <i>Applications</i>
OB175012	DATA LOG 2 230 V ac	Alumbrado público y ornamental Encendidos de rótulos luminosos, escaparates de tiendas, monumetos, fuentes, jardines... <i>Street and ornamental lighting Illuminated signs, shop windows, monuments, fountains, gardens...</i>
OB175052	DATA LOG 2 120 V ac	
OB175062	DATA LOG 2 24 V ac/dc	
OB175072	DATA LOG 2 12 V ac/dc	
OB174012	DATA LOG 230 V ac	
OB174042	DATA LOG 120 V ac	
OB174062	DATA LOG 48 V ac/dc	

Marcado

Approvals and marking



Directivas de referencia

Reference Directives

2014/30/EU (EMC); 2014/35/EU (LVD); 2017/2102/EU (RoHS)

Normas de referencia

Reference standards

EN 60730-1; EN 60730-2-7; EN IEC 63000