

Ficha Técnica  
Technical Data Sheet



Descripción	Description
<ul style="list-style-type: none"> <li>- Montaje en caja de mecanismo tipo italiana de 3 módulos (503) o de 4 x 2 pulgadas</li> <li>- En sólo unos minutos podemos sustituir el interruptor manual sin necesidad de realizar obras</li> <li>- Relé de paso por cero para mejor conmutación de cargas tipo LED</li> <li>- Piloto LED de estado: detectando movimiento</li> <li>- Parámetros regulables: temporización y sensibilidad luminosa</li> <li>- Incluye marcos frontales intercambiables en color blanco, negro y antracita</li> <li>- Marcos adaptadores compatibles con las siguientes series de mecanismo: BTICINO* (Living, LivingLight, LivingLight Tech, LivingLight Air, Axolute, Axolute Air, Matix), IVIMAR* (Plana, Eikon, Arké) GEWISS* (Chorus) AVE* (Sistema 44) SCHNEIDER* (Unica 3 modules)</li> <li>*Marcas propias ajenas a ORBIS</li> </ul>	<ul style="list-style-type: none"> <li>- Motion detector mounted in Italian style installation box with 3 modules (503) or 4 x 2 inches</li> <li>- In a matter of minutes the existing manual switch can be replaced and significant savings can be achieved without building work.</li> <li>- Zero-crossing relay for a better switching of LED-type loads, fluorescence or low energy lighting</li> <li>- Status LED: detects movement</li> <li>- Adjustable parameters : timing, and light sensitivity</li> <li>- Includes replaceable front panels in white, black and charcoal</li> <li>- Adapter frames compatible with the following series of mechanism: BTICINO* (Living, LivingLight, LivingLight Tech, LivingLight Air, Axolute, Axolute Air, Matix) IVIMAR* (Plana, Eikon, Arké) GEWISS* (Chorus) AVE* (Sistema 44) SCHNEIDER* (Unica 3 modules)</li> <li>*Brands independent of ORBIS</li> </ul>
Aplicaciones	Areas of application
Viviendas, cuartos de baño, cabinas sanitarias	Halls, home corridors, sanitary cabinets.

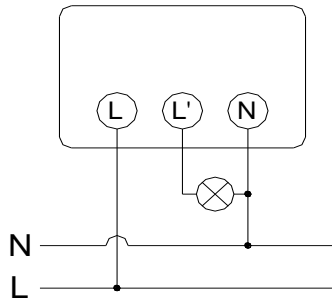
Modelos	MINIMAT
Modelos	
Características técnicas	
Alimentación	230 V ac ± 10 %
Frecuencia nominal	50 Hz
Consumo propio	1,1 W (5,4 VA)
Tecnología captación	PIR
Número de sensores	1
Poder de ruptura	μ 4 A / 230 V- cos φ = 1
Detección de paso por cero	Si
Número de circuitos	1
Ángulo de detección	120° (a 22°C)
Campo de detección	Hasta 7 m (a 22°C)
Parámetros regulables	Tiempo Sensibilidad luminica
Sensibilidad luminica	10 lux a 2000 lux
Rango de temporización	10 s a 3 min
Clase de protección	Clase II en condiciones correctas de montaje
Grado de protección	IP 20 según EN 60529
Montaje del equipo	Pared (empotrable)
Altura de instalación	ideal entre 1,1 y 1,7 m
Conexión	borne de tornillo
Sección de conductor	0,75 mm² a 1,5 mm²
Temperatura de funcionamiento	-10 °C a 40 °C
Temperatura de transporte y almacenamiento	-20 °C a 50 °C
Peso neto	35 g

**Cargas máximas recomendadas**  
Maximum recommended load

	Incandescentes	Fluorescentes	Halógenas baja tensión (12 V c.a.)	Halógenas (230 Vc.a.)	Lámparas bajo consumo	Downlights	LED
	Incandescent	Fluorescent	Low voltage halogen (12 V AC)	Halogen (230 V AC)	Low consumption lamps	Downlights	
							<b>LED</b>
	800 W	200 VA	500 VA	800 W	200 VA	200 VA	200 VA

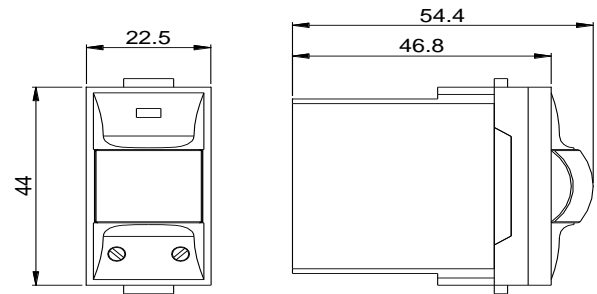
**Conexión**

Wiring diagram



**Dimensiones exteriores**

Overall dimensions



**Accesorios / Opciones**

Accessories / Options available

Código Code:	Código Code:	Código Code:

Código Code	Modelo Model	Aplicaciones Applications
OB135312	MINIMAT_230 Va.c., 50 Hz	Viviendas, Cuartos de baño, Cabinas sanitarias Halls, Home corridors, Sanitary cabinets

**Marcado**

Approvals and marking



**Directivas de referencia**

Reference Directives

2014/30/EU (EMC); 2014/35/EU (LVD); 2011/65/EU (RoHS)

**Normas de referencia**

Reference standards

EN 60669-2-1:2004 + A1:2009 + A12:2010; EN 60669-1:2018 + AC:2018-11; EN 50581:2012