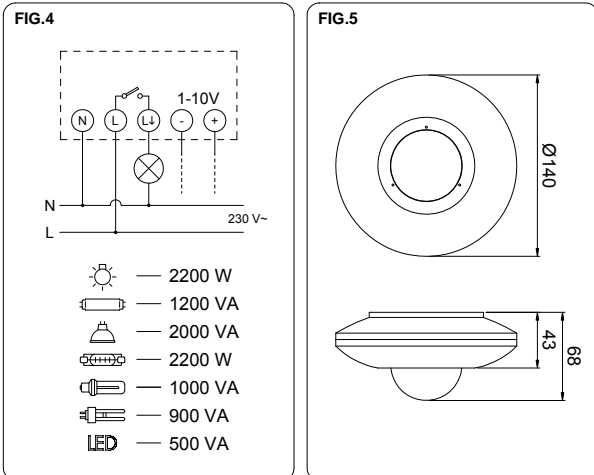
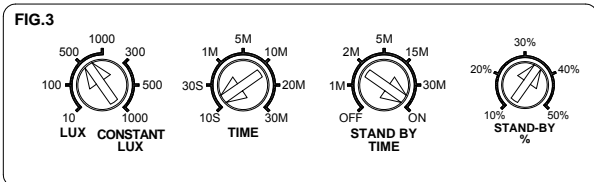
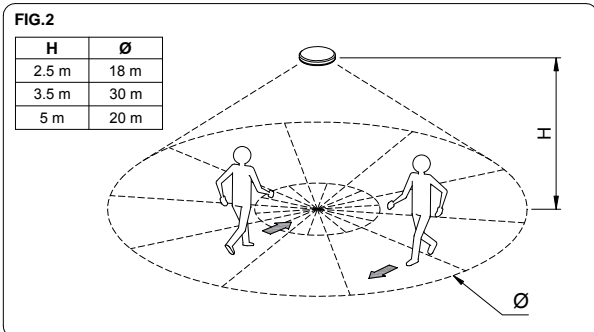
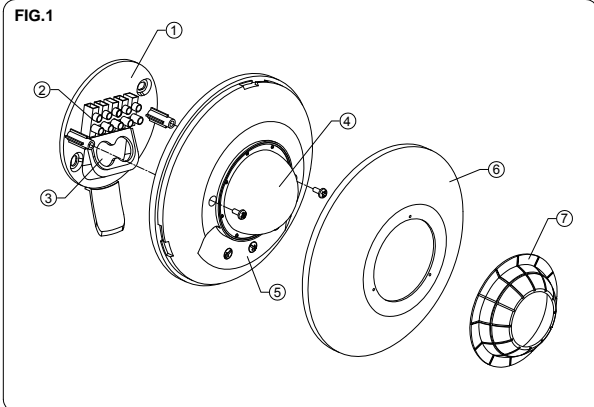


CIRCUMAT PRO 1-10 V



ESP

DETECTOR DE PRESENCIA

FIG.1

1. Base de fijación
2. Bornas de conexión
3. Pasa-cables
4. Sensor
5. Selectores
6. Tapa frontal
7. Limitador de área de detección

DESCRIPCIÓN

El detector de presencia CIRCUMAT PRO 1-10 V capta las emisiones invisibles infrarrojas procedentes de personas y otras fuentes de calor sin emitir ningún tipo de radiación.

Cuando una fuente de calor se mueve debajo del CIRCUMAT PRO 1-10 V sus circuitos de salida se activan. Una vez que deja de captar el movimiento se desactivan tras un tiempo de retardo regulable. El circuito del detector de presencia reacciona únicamente cuando las condiciones de luz están por debajo del nivel seleccionado.

INSTALACIÓN Y MONTAJE

ATENCIÓN: La instalación y el montaje de los aparatos eléctricos debe ser realizada por un instalador autorizado.

ANTES DE PROCEDER A LA CONEXIÓN DEBE ASEGURARSE QUE LOS CABLES A CONECTAR NO ESTÁN BAJO TENSIÓN.

El aparato está internamente protegido contra las interferencias por un circuito de seguridad. No obstante, algunos campos electromagnéticos especialmente fuertes pueden llegar a alterar su funcionamiento, por tanto, no debe instalarse próximo a campos inductivos (motores, transformadores, centros de transformación, maquinaria industrial, etc.), señales inalámbricas de alta frecuencia (WIFI, telefonía, inhibidores de señal, etc.), aparatos emisores de infrarrojos (cámaras de seguridad, etc.).

Instalación sobre techo evitando que en su área de detección se encuentren superficies altamente reflectantes (líquidos, mármol, etc.), elementos sujetos a cambios bruscos de temperatura (calefacción, aire acondicionado, posibles corrientes de aire, etc.) o fuentes luminosas. La sensibilidad de detector puede verse reducida si la temperatura del objeto a detectar está próxima a la temperatura ambiente.

El área de detección depende directamente de la altura de montaje, de acuerdo al dibujo de la FIG.2.

ATENCIÓN: La altura máxima de instalación es de 7 m.

En la instalación de cualquier detector de presencia se debe tener en cuenta que la detección se produce al cruzar sus haces de detección, y que por lo tanto, si la fuente de calor va en dirección al aparato, la detección es posible que se produzca a una menor distancia, ya que puede que no atravesase los haces hasta que esté próximo al aparato. En el dibujo de la FIG.2 las flechas indican la dirección del movimiento de la persona u objeto a detectar.

Para fijar el equipo retirar la tapa frontal girándola y tirando hacia fuera. Soltar los dos tornillos de la cara frontal que liberan la base de fijación. Fijar la base al techo a través de los taladros rasgados mediante dos tornillos (incluidos).

CONEXIÓN

Conexión de acuerdo al esquema de la FIG.4.

Volver a fijar el aparato a la base mediante los dos tornillos.

PUESTA EN SERVICIO Y AJUSTE

Después de la conexión el aparato realiza una comprobación del sistema durante aproximadamente 60 segundos, transcurrido este plazo está preparado para funcionar y realizar los ajustes seleccionados.

Al quitar la tapa quedan al descubierto los cuatro selectores (FIG.3) para los diferentes ajustes que se pueden realizar en el funcionamiento del detector.

INDICADORES DE DETECCIÓN

Un led indica el estado del CIRCUMAT PRO 1-10 V:

- Encendido permanente: Detectando presencia.
- Parpadeando: El detector de presencia está en "STAND BY" esperando movimiento.
- Apagado: Las condiciones de luminosidad están por encima de la programada.

AJUSTE DEL CAMPO DE DETECCIÓN:

La temperatura ambiente del recinto donde se instale el CIRCUMAT PRO 1-10 V influye bastante en la sensibilidad de detección y por tanto, en la distancia de detección. Ya que el aparato funciona por detección del movimiento de una fuente de calor, a mayor temperatura peor sensibilidad, por esto cuanto más cercana a 36 °C sea la temperatura ambiente peor es la detección (en la mayor parte de los casos 36 °C es la temperatura del cuerpo humano).

Para ajustar el campo de detección seguir los siguientes pasos:

Gire el selector LUX a la posición 1000, el selector TIME a la posición mínima (10 s), el selector STAND BY-TIME a OFF y el selector STAND-BY % en el valor de tanto por ciento deseado de luminosidad.

El CIRCUMAT PRO 1-10 V se suministra con un limitador del área de detección, que debe ser retirado si se desea que el área de detección sea 360°. El accesorio está dividido en 8 sectores con tres alturas. Cada sector bloquea un área de 45°.

Corte el accesorio según el área de detección deseada y colóquelo sobre la lente del detector.

AJUSTE DE LA LUMINOSIDAD

▪ LUX

El CIRCUMAT PRO 1-10 V puede ser graduado de tal manera que actúe solamente cuando las condiciones de luz estén por debajo del nivel seleccionado. Girando el selector LUX podemos seleccionar 10, 100, 500 o 1000 luxes como nivel de luminosidad deseado.

▪ CONSTANT LUX

Con esta función las variaciones de la luz natural se compensan mediante la luz artificial regulada. La luminosidad total se mantiene constante en el nivel de luminosidad deseado añadiendo luz artificial a medida que va disminuyendo la luz natural y viceversa.

Esta función es ideal para despachos, salas de reuniones, aulas, etc. Para estas aplicaciones se recomienda utilizar tiempo de retardo de 10 minutos o superiores.

TIME. AJUSTE DEL RETARDO DE CONEXIÓN

Girando el selector TIME, el tiempo de encendido de la carga podrá fijarse entre los siguientes valores: 10 s, 30 s, 1 min, 5 min, 10 min, 20 min, 30 min (tiempo máximo).

La temporización seleccionada se reinicia en cada captación realizada.

STAND BY TIME

Una vez transcurrido el tiempo de retardo la iluminación permanecerá al % seleccionado.

Con el potenciómetro STAND BY TIME se puede regular el tiempo de duración de esta iluminación en STAND BY.

En caso de que la luminosidad natural del recinto supere la programada en el ajuste de luminosidad (LUX), se apagará la iluminación. Esta función evita quedarnos sin luz en zonas oscuras, como trasteros, garajes, pasillos de hotel, etc.)

La posición OFF desactiva la función. La posición ON deja la iluminación de STAND-BY encendida toda la noche.

STAND-BY %

El ajuste STAND-BY permite regular el tanto por ciento de luminosidad en la que permanecerá activada la iluminación durante el tiempo seleccionado en STAND-BY TIME.

Colocar de nuevo la tapa frontal, teniendo cuidado de hacer coincidir los índices marcados en ambas piezas.

Para que los cambios realizados en los potenciómetros de ajuste del equipo tengan efecto, es necesario salir del área de detección y esperar al apagado de la instalación.

CARACTERÍSTICAS TÉCNICAS

Alimentación	230 V 50 Hz
Poder de Ruptura	µ10 A 230 V~ cos φ =1
Consumo propio	< 2 W
Rango de luminosidad:	de 10 lx a 1000 lx
Ángulo de detección:	360°
Rango de Temporización	De 10 s a 30 min
Temperatura de funcionamiento	-10 °C a +40 °C
Tipo de protección	IP 20 según EN 60529
Clase de protección	II en montaje correcto

Sujeto a cambios técnicos. Información adicional en: www.orbis.es

ENG

PRESENCE DETECTOR

FIG.1

1. Securing base
2. Connection terminals
3. Cable entrance
4. Sensor
5. Selectors
6. Front cover
7. Sensor area limiter

DESCRIPTION

The CIRCUMAT PRO 1-10 V presence detector does not emit any form of radiation, but captures the invisible infrared emissions from people and other heat sources.

When a heat source moves under the CIRCUMAT PRO 1-10 V, its output circuits are activated. When it no longer captures this movement, it will deactivate after an adjustable delay time.

The presence detector circuit only reacts when the lighting conditions are below a selected level.

INSTALLATION AND ASSEMBLY

WARNING: The installation and assembly of the electrical parts must be carried out by an authorised installer.

BEFORE MAKING ANY CONNECTIONS, IT MUST BE ENSURED THAT ALL ELECTRICAL POWER IS DISCONNECTED FROM THE UNIT

The unit is internally protected by a security circuit against interference. However, certain, especially-strong electromagnetic fields may alter its operation and, therefore, it must not be installed close to inductive fields, (such as motors, transformers, substations or industrial machinery, etc.), high-frequency wireless signals (WIFI, telephony or signal inhibitors, etc.) or infrared sources (security cameras, etc.).

Ceiling installation, avoiding areas containing highly reflective surfaces (liquids or marble, etc.), elements subject to sharp temperature changes (heating, air-conditioning, draughts, etc.) or light sources. Detection sensitivity may be diminished if the temperature of the object to detect is close to the ambient temperature.

The detection area directly depends on the installation height in accordance with FIG.2.

WARNING: The maximum installation height is seven metres.

The installation of any presence sensor must take into account that detection occurs when the sensor beams cross. This means that if the heat source is moving towards the sensor, detection may happen at a smaller distance because the beams do not cross until the object is quite close to the unit.

The arrows in FIG.2 indicate the direction of movement of the person or object being detected.

In order to secure the unit, remove the front cover by rotating it and pulling outwards. Remove the two screws from the front face, which will release the securing base. Fix the base to the ceiling using the two screws (supplied) and the elongated drilled holes.

CONNECTION

Connect the unit according to FIG.4.

Re-secure the unit to the base using two screws.

PUTTING INTO SERVICE AND ADJUSTMENT

After switch-on, the unit performs a system check lasting approximately sixty seconds, after which it is ready for operation and for carrying out the selected adjustments.

Removing the cover provides access to the four selectors (FIG.3) for the various adjustments that control sensor operation.

DETECTION INDICATION

An LED indicates the CIRCUMAT PRO 1-10 V status:

- Permanently On: Presence detection.
- Flashing: the presence sensor is in "STAND BY" and waiting for movement.
- Off: lighting conditions are above the programmed values.

ADJUSTING THE DETECTION FIELD:

The ambient temperature of the enclosure, in which the CIRCUMAT PRO 1-10 V is installed, can have a significant effect on detection sensitivity and thus, on the detection distance. Since the unit operates by detecting the movement of a heat source, higher ambient temperature results in lower sensitivity, which is why the closer the ambient temperature is to 36 °C, the poorer the detection (in most cases 36 °C is the temperature of the human body).

The steps below should be followed to adjust the detection field:

To adjust the detection field, turn the LUX selector to the 1,000 position, the TIME selector to the minimum position (10 s.), the STANDBY-TIME selector to OFF and the STANDBY % selector to the desired luminosity percentage value.

The CIRCUMAT PRO 1-10 V is supplied with a detection area limiter that should be removed if a 360° detection area is required. The accessory is divided into eight sectors with three heights. Each sector blocks a 45° angle.

The accessory should be cut according to the desired detection area and fitted over the detector lens.

LUMINOSITY ADJUSTMENT

▪ LUX

The CIRCUMAT PRO 1-10 V can be adjusted so that it only operates when light conditions are below a preselected level. By turning the LUX selector, 10, 100, 500 or 1000 lux can be set as the desired luminosity.

▪ CONSTANT LUX

This function is used to compensate variations in natural light by means of regulated artificial light. The total luminosity is maintained constant at the desired level by adding artificial light as the natural light diminishes and vice versa.

This function is ideal for offices, meeting rooms and classrooms etc. Delay times of ten minutes or greater are recommended for use with these applications.

TIME. ADJUSTING THE CONNECTION DELAY

Rotating the TIME selector, the load-connection time may be set at one of the following values: 10 s, 30 s, 1 min, 5 min, 10 min, 20 min and 30 min (maximum time).

The established time is reinitiated for each detected movement.

STANDBY TIME

When the delay time has elapsed the lighting will remain at the selected percentage.

The STANDBY TIME potentiometer is used to regulate the time that this lighting is in STANDBY.

If the natural luminosity in the enclosure exceeds that set in the luminosity adjustment (LUX), then the lighting will be switched off. This function will prevent dark areas, such as lumber rooms, garages and hotel corridors etc, from being left without lighting.

This function is disabled in the OFF position. The ON position will leave the STANDBY lighting switched on throughout the night.

STAND-BY %

The STANDBY adjustment allows the regulation of the luminosity percentage at which the lighting remains activated for the time set in STAND-BY TIME.

Replace the front cover, taking care to match up the tabs marked on each part.

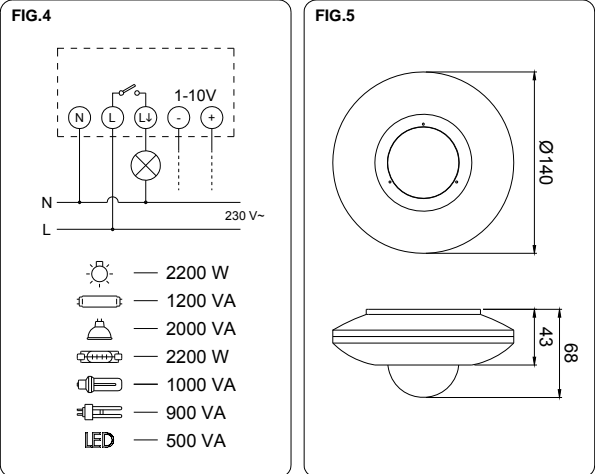
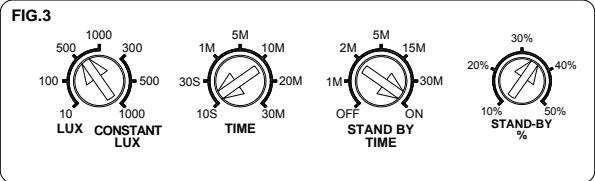
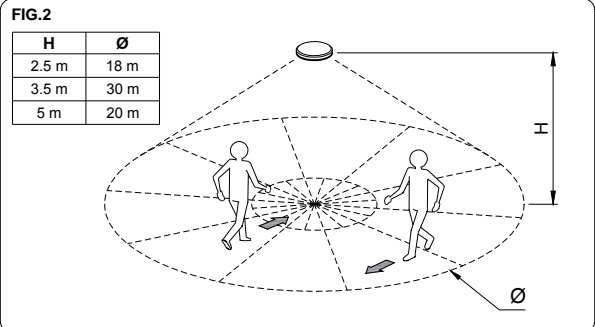
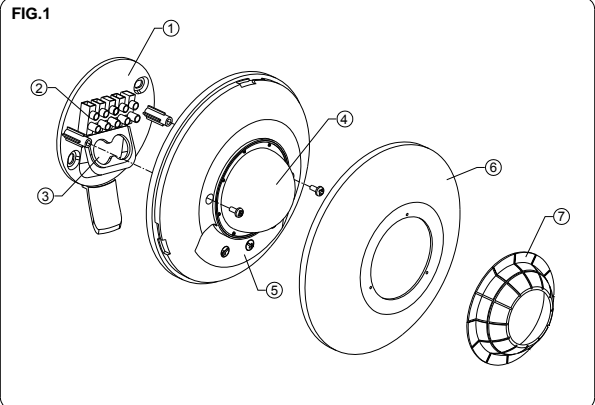
In order for the changes made to the adjustment potentiometers to become effective, the detection area must be abandoned while waiting for the installation to switch off.

TECHNICAL SPECIFICATIONS

Power supply	230 V 50 Hz
Breaking power	µ10 A 230 Vac, cos φ =1
Self-consumption	< 2 W
Luminosity range:	10 lx to 1,000 lx
Detection angle:	360°
Timer range:	10 s to 30 min
Operating temperature	-10 °C to +40 °C
Protection type:	IP20 according to EN 60529
Protection class	II under correct installation conditions

Subject to technical changes. Further information at www.orbis.es

CIRCUMAT PRO 1-10 V



ITA

RILEVATORE DI PRESENZA

FIG. 1

1. Piastra di fissaggio
2. Morsetti di connessione
3. Passacavi
4. Sensore
5. Selettori
6. Coperchio frontale
7. Limitatore area di rilevamento

DESCRIZIONE

Il rilevatore di presenza CIRCUMAT PRO 1-10 V intercetta le emissioni invisibili infrarosse provenienti da persone e da altre fonti di calore senza emettere alcun tipo di radiazione. Quando una fonte di calore si muove all'interno del raggio di azione del dispositivo CIRCUMAT PRO 1-10 V, se ne attivano i circuiti di uscita. Quando non è più in grado di intercettare il movimento, i medesimi si disattivano trascorso un tempo di ritardo impostabile. Il circuito del rilevatore di presenza reagisce soltanto quando le condizioni di luce sono inferiori al livello selezionato.

INSTALLAZIONE E MONTAGGIO

ATTENZIONE. L'installazione e il montaggio di dispositivi elettrici devono essere eseguiti da un installatore qualificato. PRIMA DI PROCEDERE CON LA CONNESSIONE, ACCERTARSI CHE I CAVI DA COLLEGARE NON SIANO IN TENSIONE. Un circuito di sicurezza protegge internamente il dispositivo dalle interferenze. Tuttavia, dato che alcuni campi elettromagnetici particolarmente forti potrebbero incidere sul suo funzionamento, non installare il dispositivo in prossimità di carichi induttivi (motori, trasformatori, centri di trasformazione, macchine industriali, ecc.), segnali Wi-Fi ad alta frequenza (Wi-Fi, telefonia, inibitori di segnale, ecc.), dispositivi a raggi infrarossi (telecamere di sicurezza, ecc.).

Fissaggio a soffitto: evitare la presenza di superfici altamente riflettenti (liquidi, marmo, ecc.) ed elementi soggetti a bruschi sbalzi di temperatura (riscaldamento, aria climatizzata, eventuali correnti d'aria, ecc.) o fonti luminose nell'area di rilevamento. Se la temperatura dell'oggetto da rilevare si avvicina alla temperatura ambiente potrebbe incidere negativamente sulla sensibilità del rilevatore.

L'area di rilevamento dipende direttamente dall'altezza di installazione come da disegno di cui alla FIG.2. ATTENZIONE. Altezza massima di installazione: 7 m.

Nell'operazione di installazione di un qualsiasi rilevatore di presenza, tener conto del fatto che il rilevamento si verifica nel momento in cui se ne attraversano i fasci di rilevamento. Pertanto, se la fonte di calore da rilevare si trova nella direzione del dispositivo, il rilevamento potrebbe avvenire a una distanza inferiore dal momento che probabilmente non attraverserà i fasci finché non si troverà a distanza ravvicinata. Le frecce del disegno della FIG.2 indicano la direzione del movimento della persona o dell'oggetto da rilevare.

Per fissare il dispositivo, rimuovere il coperchio frontale ruotandolo e tirandolo verso l'esterno. Allentare le due viti frontali per liberare la piastra di fissaggio e fissare quest'ultima al soffitto utilizzando i fori allungati e le due viti in dotazione.

COLLEGAMENTO

Effettuare il collegamento come da schema di cui alla FIG.4. Fissare nuovamente il dispositivo alla piastra con le due viti.

MESSA IN SERVIZIO E REGOLAZIONI

A collegamento avvenuto, il dispositivo sottopone il sistema a verifica per un lasso di ca. 60 s, al termine del quale è pronto all'uso ed effettua le regolazioni selezionate.

Dopo aver rimosso il coperchio, si potrà operare sui quattro selettori (FIG.3) ed effettuare le regolazioni necessarie nel funzionamento del rilevatore.

INDICATORI DI RILEVAMENTO

Un led indica lo stato del CIRCUMAT PRO 1-10 V:
 - Acceso permanente: rilevamento presenza in corso.
 - Lampeggiante: il rilevatore di presenza è in modalità "STAND BY" in attesa di movimento.
 - Spento: le condizioni di luminosità superano quella impostata.

REGOLAZIONE DEL CAMPO DI RILEVAMENTO

La temperatura ambiente dove viene installato il dispositivo CIRCUMAT PRO 1-10 V incide in buona misura sulla sensibilità di rilevamento e, di conseguenza, sulla distanza di rilevamento. Dal momento che il funzionamento del dispositivo si basa sul rilevamento del movimento di una fonte di calore, quanto maggiore sarà la temperatura, tanto più scadente sarà la sensibilità. Ecco perché, quanto più la temperatura ambiente si avvicinerà a 36 °C (la temperatura del corpo umano è, in genere, di 36 °C), tanto più scadente sarà la qualità del rilevamento.

Per regolare il campo di rilevamento, ruotare il selettore LUX nella posizione 1000, il selettore TIME nella posizione minima (10 s.), il selettore STAND BY-TIME su OFF e il selettore STAND-BY % sul valore percentuale di luminosità desiderato.

Il dispositivo CIRCUMAT PRO 1-10 V ha in dotazione un limitatore dell'area di rilevamento. Provvedere alla sua rimozione per allargare l'area di rilevamento a 360°. L'elemento accessorio è suddiviso in 8 settori e 3 altezze. Ogni settore blocca un'area di 45°. Tagliare l'elemento accessorio secondo l'area di rilevamento desiderata e sistemarlo sulla lente del rilevatore.

REGOLAZIONE DELLA LUMINOSITÀ

▪ **LUX**
 Il dispositivo CIRCUMAT PRO 1-10 V può essere impostato in modo tale da operare soltanto quando le condizioni di luminosità sono inferiori al livello selezionato. Ruotando il selettore LUX si potrà impostare il livello di luminosità desiderato su 10, 100, 500 o 1000 lux.

▪ CONSTANT LUX

Tale funzione consente di compensare le variazioni della luce naturale con la luce artificiale regolata. Il livello di luminosità desiderato rimane costante tramite l'aggiunta di luce artificiale quanto più si riduce la luce naturale e viceversa. Funzione ideale per uffici, sale riunioni, aule, ecc. Per tali applicazioni, si consiglia un tempo di ritardo di 10 min. o superiore.

TIME. REGOLAZIONE DEL RITARDO DI COLLEGAMENTO

Ruotando il selettore TIME, il tempo di accensione del carico potrà essere impostato sui seguenti valori: 10 s, 30 s, 1 min., 5 min., 10 min., 20 min. e 30 min. (tempo massimo). La temporizzazione selezionata viene riattivata in ogni intercettazione.

STAND BY TIME

Trascorso il tempo di ritardo, l'illuminazione rimarrà inviata sul valore % selezionato. Il potenziometro STAND BY TIME consente di regolare la durata di tale illuminazione nella modalità STAND BY. Se la luminosità naturale dell'area supera quella impostata (LUX), quest'ultima si spegnerà. Tale funzione evita di lasciare al buio zone quali ripostigli, garage, corridoi di hotel, ecc. La posizione OFF disattiva tale funzione mentre la posizione ON lascia l'illuminazione in modalità STAND BY accesa per tutta la notte.

STAND-BY %

L'impostazione della modalità STAND-BY consente di regolare la percentuale di luminosità in cui l'illuminazione rimarrà per il tempo selezionato in modalità STAND-BY TIME. Rimettere il coperchio frontale avendo cura di far coincidere i punti segnati su entrambi i pezzi.

Affinché le impostazioni effettuate sui potenziometri del dispositivo abbiano effetto, uscire dall'area di rilevamento e attendere lo spegnimento dell'impianto.

CARATTERISTICHE TECNICHE

Alimentazione	230 V~ 50 Hz
Potere di interruzione	μ10 A 230 V~ cos φ =1
Consumo proprio	< 2 W
Reg. luminosità	da 10 a 1000 lx
Angolo di rilevamento:	360°
Reg. temporizzazione	da 10 s a 30 min
Temperatura di funzionamento	da -10 °C a +40 °C
Tipo di protezione	IP20 secondo EN 60529
Classe di protezione	II se il montaggio è stato eseguito a regola d'arte

Soggetto a modifiche tecniche. Ulteriori informazioni sono disponibili sul sito: www.orbis.es

DEU

PRÄSENZMELDER

FIG.1

1. Befestigungssockel
2. Anschlussklemmen
3. Kabeldurchführung
4. Sensor
5. Einstellpotentiometer
6. Frontabdeckung
7. Erfassungsbereich-Begrenzer

BESCHREIBUNG

Der Präsenzmelder CIRCUMAT PRO 1-10 V erfasst die von Personen und anderen Wärmequellen ausgehenden unsichtbaren Infrarotstrahlen ohne dafür irgendeine Strahlung auszusenden. Sobald sich eine Wärmequelle unterhalb des CIRCUMAT PRO 1-10 V bewegt, werden seine Ausgangskreise aktiviert und nach dem Erfassen der letzten Bewegung werden sie wieder nach einer einstellbaren Verzögerungszeit deaktiviert. Der Präsenzmelder reagiert nur dann, wenn die Lichtverhältnisse unterhalb des eingestellten Grenzwerts liegen.

EINBAU UND ANSCHLUSS

ACHTUNG: Der Einbau und Anschluss elektrischer Geräte darf nur von einem dafür autorisiertem Elektriker durchgeführt werden! VOR DEM ANSCHLUSS DES ANWESENHEITSENSORS IST DARAUFGUACHTEN, DASS DIE ANZUSCHLIESSENDEN KABEL NICHT UNTER SPANNUNG STEHEN! Der Sensor ist intern durch einen Schutzstromkreis gegen Störungen geschützt. Einige besonders starke elektromagnetische Felder können jedoch die Funktion des Sensors beeinträchtigen, weshalb dieser nicht in der Nähe starker induktiver Felder (Motoren, Trafos, Trafostationen, Industriemaschinen, usw.), hochfrequenter Funksignale (WLAN, Telefon, Störsender, usw.) sowie Infrarotsender (Sicherheitskameras, usw.) installiert werden darf.

Der Anwesenheitssensor ist an der Decke zu installieren, wobei darauf zu achten ist, dass sich im Erfassungsbereich keine hochreflektierenden Flächen (Flüssigkeiten, Marmor, usw.), starken Temperaturschwankungen ausgesetzte Gegenstände (Heizkörper, Klimaanlage, mögliche Luftzüge, usw.) oder Leuchtkörper befinden. Die Empfindlichkeit des Sensors kann sich verringern, wenn die Temperatur des zu erfassenden Gegenstands nahe der Umgebungstemperatur liegt. Der Erfassungsbereich hängt direkt von der Einbauhöhe gemäß der Tabelle in FIG.2 ab. ACHTUNG: Die maximale Einbauhöhe beträgt 7 m!

Bei der Installation von Anwesenheitssensoren ist grundsätzlich zu berücksichtigen, dass die Erkennung durch das Kreuzen seines Wirkungsbereiches erfolgt. Wenn die Wärmequelle sich also Richtung Sensor bewegt, dann kann es vorkommen, dass sie erst bei einem kürzeren Abstand erkannt wird, da sie den Wirkungsbereich möglicherweise erst dann kreuzt, wenn sie sich näher am Sensor befindet. In der Zeichnung in FIG.2 geben die Pfeile die Bewegungsrichtung der zu erfassenden Person oder des Gegenstands an.

Um den Sensor zu befestigen ist zunächst die Frontabdeckung durch Drehen zu entfernen. Durch das Herausdrehen der beiden Befestigungsschrauben gelangt man an den Befestigungssockel. Diesen nun durch die Langlöcher mit den beiden Schrauben (im Lieferumfang enthalten) an der Decke befestigen.

ANSCHLUSS

Der Anwesenheitssensor ist gemäß dem Anschlussschema in FIG.4 zu befestigen. Den Sensor mit den beiden Schrauben wieder am Befestigungssockel montieren.

INBETRIEBNAHME UND EINSTELLUNG

Nach dem Anschluss führt der Sensor für ca. 60 Sekunden eine Systemprüfung durch. Danach ist er betriebsbereit und es können die erforderlichen Einstellungen durchgeführt werden.

Nachdem die Frontabdeckung abgenommen worden ist gelangt man an die vier für die Funktion des Anwesenheitssensor notwendigen Einstellpotentiometer (FIG.3).

ZUSTANDSANZEIGE

Eine LED informiert über den jeweiligen Zustand des CIRCUMAT PRO 1-10 V:
 - Permanent aufleuchtend: Anwesenheit wird erkannt.
 - Blinkend: Der Anwesenheitssensor befindet sich im "STAND BY-Modus" und wartet auf eine Bewegung.
 - Aus: Die Lichtverhältnisse liegen oberhalb des eingestellten Grenzwerts.

EINSTELLUNG DES ERFASSUNGSBEREICHS:

Die am Einbauort des CIRCUMAT PRO 1-10 V vorherrschende Umgebungstemperatur hat einen entscheidenden Einfluss auf die Erfassungsempfindlichkeit und somit auch auf den Erfassungsabstand. Da der Anwesenheitssensor auf die Bewegungen einer Wärmequelle reagiert verringert sich auch die Empfindlichkeit bei höherer Umgebungstemperatur. Je näher diese am Wert von 36 °C liegt, umso geringer ist die Empfindlichkeit (in den meisten Fällen ist 36 °C die Körpertemperaturen des Menschen).

Für die Einstellung des Erfassungsbereichs ist folgendermaßen vorzugehen:
 Drehen Sie das Einstellpotentiometer LUX auf den Wert 1000, das Einstellpotentiometer TIME auf den Mindestwert (10 Sek.), das Einstellpotentiometer STAND BY-TIME auf OFF und das Einstellpotentiometer STAND-BY % auf den gewünschten Prozentwert für die Beleuchtungsstärke. Der CIRCUMAT PRO 1-10 V wird mit einem Erfassungsbereich-Begrenzer geliefert, der abgenommen werden muss, wenn man einen Erfassungsbereich von 360° wünscht. Dieses Teil ist in 8 Kreisabschnitte mit 3 Höhen unterteilt. Jeder Kreisabschnitt entspricht einem Bereich von 45°. Trennen Sie aus dem Begrenzer die Kreisabschnitte für den gewünschten Erfassungsbereich heraus und setzen Sie ihn auf die Frontabdeckung.

EINSTELLUNG DER LICHTSTÄRKE

▪ **LUX**
 Der CIRCUMAT PRO 1-10 V kann so eingestellt werden, dass er nur dann funktioniert, wenn die Lichtverhältnisse unterhalb eines gewünschten Werts liegen. Durch Drehen des Einstellpotentiometers LUX kann eine Lichtstärke von 10, 100, 500 oder 1000 Lux als Grenzwert eingestellt werden.

▪ CONSTANT LUX

Mit dieser Funktion werden die Schwankungen des Tageslichts mit künstlichem Licht ausgeglichen. Die Gesamtlichtstärke wird auf den gewünschten Wert konstant gehalten, indem bei Abnahme des Tageslichts dieses entsprechend durch künstliches Licht ergänzt wird und umgekehrt. Diese Funktion eignet sich vor allem für Büros, Versammlungsräume, Hörsäle, usw. In diesen Fällen empfiehlt sich eine Verzögerungszeit von mindestens 10 Minuten.

TIME. EINSTELLUNG DER VERZÖGERUNGSZEIT

Mit dem Einstellpotentiometer TIME lässt sich die Einschaltzeit auf die folgenden Werte einstellen: 10 Sek., 30 Sek., 1 Min., 5 Min., 10 Min., 20 Min. und 30 Min. (längste Einschaltzeit). Die ausgewählte Verzögerungszeit beginnt bei jeder erfassten Bewegung erneut von Null an zu zählen.

STAND BY TIME

Nach Ablauf der Verzögerungszeit bleibt die Beleuchtung auf den mit STAND-BY % ausgewählten Prozentwert der Beleuchtungsstärke. Mit dem Einstellpotentiometer STAND BY TIME kann man die Zeit festlegen, während der die Beleuchtung mit dieser Beleuchtungsstärke eingeschaltet bleiben soll. Sollte die Tageslichtstärke im Erfassungsbereich den für die Lichtstärke eingestellten Wert (LUX) übersteigen, dann schaltet sich die Beleuchtung komplett aus. Mit dieser STAND BY TIME-Funktion wird vermieden, dass man in dunklen Bereichen, wie z. B. Abstellräumen, Garagen, Hotelfluren, usw. ganz ohne Licht ist. Bei OFF wird diese STAND BY-Funktion ausgeschaltet und bei ON bleibt die Beleuchtung mit diesem Prozentwert die ganze Nacht lang eingeschaltet.

STAND-BY %

Mit diesem Einstellpotentiometer STAND-BY % kann man die Beleuchtungsstärke für die Zeit regulieren, in der die Beleuchtung mit der Funktion STAND BY TIME eingeschaltet bleibt.

Nachdem alle Parameter eingestellt wurden, ist die Frontabdeckung wieder anzubringen, wobei darauf zu achten ist, dass die entsprechenden Markierungen übereinstimmen.

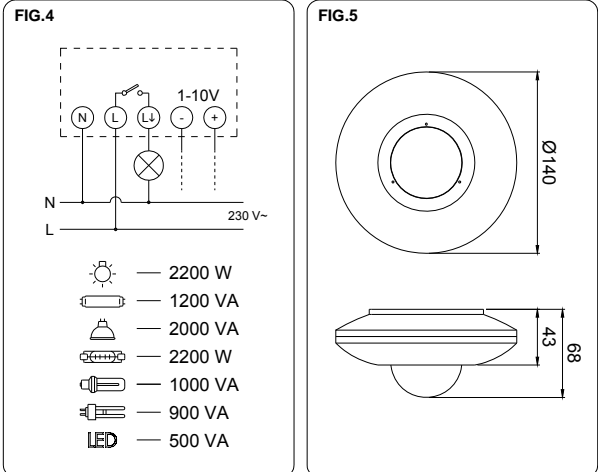
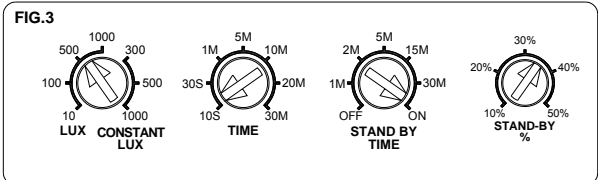
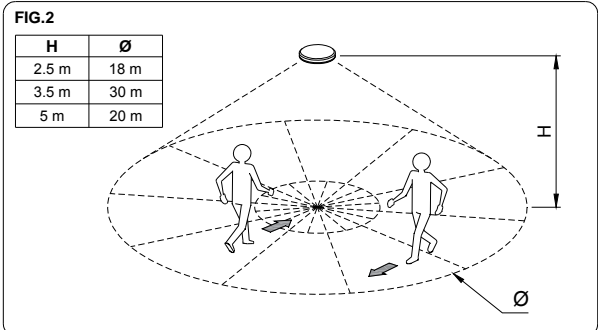
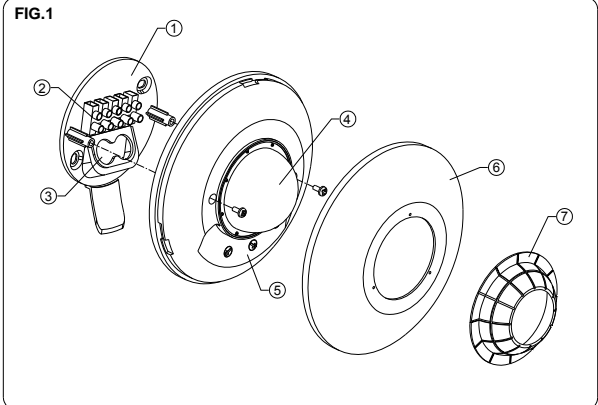
Damit die an den Einstellpotentiometern vorgenommenen Einstellungen wirksam werden, muss man den Erfassungsbereich verlassen und solange warten, bis sich der Anwesenheitssensor ausgeschaltet hat.

TECHNISCHE DATEN

Spannungsversorgung:	230 V~ 50 Hz
Schaltvermögen:	μ10 A 230 V~ cos φ =1
Eigenverbrauch:	< 2 W
Lichtstärkebereich:	Von 10 bis 1000 lx
Erfassungswinkel:	360°
Verzögerungszeit:	Von 10 s bis 30 min
Temperaturbereich:	Von -10 °C bis +40 °C
Schutzart:	IP20 gemäß EN 60529
Schutzklasse:	II bei ordnungsgemäßer Montage

Technischen Änderungen vorbehalten. Weitere Informationen auf: www.orbis.es

CIRCUMAT PRO 1-10 V



FR

DÉTECTEUR DE PRÉSENCE

FIG.1

1. Base de fixation
2. Bornes de connexion
3. Passe-câbles
4. Capteur
5. Sélecteurs
6. Couvercle frontal
7. Limiteur d'aire de détection

DESCRIPTION

Le détecteur de présence CIRCUMAT PRO 1-10 V capte les émissions invisibles infrarouges provenant de personnes et d'autres sources de chaleur sans émettre aucun type de radiation. Quand une source de chaleur bouge sous le CIRCUMAT PRO 1-10 V ses circuits de sortie s'activent. Une fois qu'il cesse de capter le mouvement, ils se désactivent après une durée réglable. Le détecteur de présence réagit uniquement quand les conditions de lumière se trouvent au-dessous du niveau sélectionné.

INSTALLATION ET MONTAGE

ATTENTION : L'installation et le montage des appareils électriques doivent être réalisés par un installateur autorisé. AVANT DE PROCÉDER À LA CONNEXION VOUS DEVEZ VOUS ASSURER QUE LES CÂBLES À CONNECTER NE SONT PAS SOUS TENSION. L'appareil est internement protégé contre les interférences par un circuit de sécurité. Cependant, certains champs électromagnétiques particulièrement forts peuvent arriver à altérer son fonctionnement, par conséquent, il ne doit pas s'installer près de champs inductifs (moteurs, transformateurs, centres de transformation, machines industrielles, etc.), des signaux sans fils de haute fréquence (WIFI, téléphonie, inhibiteurs de signal, etc.), des appareils émetteurs d'infrarouges (caméras de sécurité, etc.).

Installation sur plafond en évitant que dans son aire de détection se trouvent des surfaces hautement réfléchissantes (liquides, marbre, etc.), des éléments soumis à des changements brusques de température (chauffage, air conditionné, possibles courants d'air, etc.) ou des sources lumineuses. La sensibilité de détecteur peut se trouver réduite si la température de l'objet à détecter est proche de la température ambiante. L'aire de détection dépend directement de la hauteur de montage, conformément au dessin de la FIG.2. ATTENTION : La hauteur maximale d'installation est de 7 m.

Dans l'installation de n'importe quel détecteur de présence il faut tenir en compte que la détection en croisant ses faisceaux de détection, et que par conséquent, si la source de chaleur va dans la direction de l'appareil, il est possible que la détection se produise à une moindre distance, car il se peut qu'elle ne traverse pas les faisceaux jusqu'à ce qu'elle soit proche de l'appareil. Dans le dessin de la FIG.2 les flèches indiquent la direction du mouvement de la personne ou de l'objet à détecter.

Pour fixer l'équipement retirer le couvercle frontal en le faisant tourner et en le tirant vers l'extérieur. Lâcher les deux vis de la face frontale qui libèrent la base de fixation. Fixer la base au plafond à travers les alésages troués au moyen de deux vis (incluses).

CONNEXION

Établir les connexions conformément au schéma de la FIG.4. Fixer à nouveau l'appareil à la base au moyen des deux vis.

MISE EN SERVICE ET AJUSTAGE

Après la connexion l'appareil réalise une vérification du système pendant environ 60 secondes, une fois cette durée écoulée, il est préparé pour fonctionner et réaliser les ajustages sélectionnés.

En enlevant le couvercle, les quatre sélecteurs (FIG.3) restent au découvert pour différents ajustages qui peuvent être réalisés dans le fonctionnement du détecteur.

INDICATEURS DE DÉTECTION

Un led indique l'état du CIRCUMAT PRO 1-10 V :

- Allumage permanent : En train de détecter une présence.
- Clignotement : Le détecteur de présence est en "STAND BY" en attendant un mouvement.
- Éteint : Les conditions de luminosité sont au-dessus de la programmée.

AJUSTAGE DU CHAMP DE DÉTECTION :

La température ambiante de l'enceinte où s'installe le CIRCUMAT PRO 1-10 V influe assez sur la sensibilité de détection et par conséquent sur la distance de détection. Étant donné que l'appareil fonctionne par détection du mouvement d'une source de chaleur, plus élevée sera la température et pire sera la sensibilité, c'est pourquoi plus la température ambiante sera proche de 36 °C et pire sera la détection (dans la plupart des cas 36 °C est la température du corps humain).

Pour ajuster le champ de détection suivre les pas suivants : Pour ajuster le champ de détection, tournez le sélecteur LUX à la position 1000, le sélecteur TIME à la position minimale (10 s.), le sélecteur STAND BY-TIME à OFF et le sélecteur STAND-BY % à la valeur en pourcentage souhaitée de luminosité.

Le CIRCUMAT PRO 1-10 V est fourni avec un limiteur de l'aire de détection, qui doit être retiré si l'on souhaite que l'aire de détection soit 360°. L'accessoire est divisé en 8 secteurs avec trois hauteurs. Chaque secteur bloque une aire de 45°. Coupez l'accessoire selon l'aire de détection souhaitée et placez-le sur la lentille du détecteur.

AJUSTAGE DE LA LUMINOSITÉ

▪ LUX

Le CIRCUMAT PRO 1-10 V peut être gradué de telle sorte qu'il agisse seulement quand les conditions de lumière se trouveront au-dessous du niveau sélectionné. En tournant le sélecteur LUX nous pouvons sélectionner 10, 100, 500 ou 1000 lux comme niveau de luminosité souhaité.

▪ CONSTANT LUX

Avec cette fonction les variations de la lumière naturelle sont compensées au moyen de la lumière artificielle régulée. La luminosité totale se maintient constante au niveau de luminosité souhaité en ajoutant une lumière artificielle au fur et à mesure que la lumière naturelle diminue et vice versa. Cette fonction est idéale pour des bureaux, salles de réunions, salles de classe, etc. Pour ces applications on recommande d'utiliser un temps de retard de 10 minutes ou supérieurs.

TIME. AJUSTAGE DU RETARD DE CONNEXION

En tournant le sélecteur TIME, le temps d'allumage de la charge pourra se fixer entre les valeurs suivantes : 10s, 30s, 1min., 5 min., 10 min., 20 min., 30 min. (temps maximum). La temporisation sélectionnée se rétablit à chaque captage réalisé.

STAND BY TIME

Une fois le temps de retard écoulé, l'éclairage restera au % sélectionné. Avec le potentiomètre STAND BY TIME on peut régler le temps de durée de cet éclairage en STAND BY. Au cas où la luminosité naturelle de l'enceinte dépasserait celle programmée dans l'ajustage de luminosité (LUX), l'éclairage s'éteindrait. Cette fonction évite de rester sans lumière dans des zones obscures, comme des débarras, des garages, des couloirs d'hôtel, etc.) La position OFF désactive la fonction. La position ON laisse l'éclairage de STAND-BY allumée toute la nuit.

STAND-BY %

L'ajustage STAND-BY permet de régler le pourcentage de la luminosité à laquelle l'éclairage restera activé pendant le temps sélectionné dans STAND-BY TIME. Placer à nouveau le couvercle frontal, en prenant soin de faire coïncider les indices marqués sur les deux pièces.

Pour que les changements réalisés dans les potentiomètres d'ajustage de l'équipement aient un effet, il est nécessaire de sortir de l'aire de détection et d'attendre l'arrêt de l'installation.

CARACTÉRISTIQUES TECHNIQUES

Alimentation	230 V~ 50 Hz
Pouvoir de rupture	µ10 A 230 V~ cos φ =1
Consommation propre	< 2 W
Rang de luminosité :	de 10 à 1000 lx
Angle de détection :	360°
Rang de Temporisation	De 10 s à 30 min
Température de fonctionnement	-10 °C à +40 °C
Type de protection	IP20 selon EN 60529
Classe de protection	II en montage correct

Sujet à des changements techniques. Information additionnelle sur : www.orbis.es

PT

DETETOR DE PRESENÇA

FIG. 1

1. Base de fixação
2. Terminais de ligação
3. Passa-cabos
4. Sensor
5. Seletores
6. Tampa frontal
7. Limitador da área de detecção

DESCRIÇÃO

O detetor de presença CIRCUMAT PRO 1-10 V capta as emissões infravermelhas invisíveis das pessoas e de outras fontes de calor sem emitir qualquer tipo de radiação. Os circuitos de saída são ativados quando uma fonte de calor se move sob o CIRCUMAT PRO 1-10 V. Os circuitos são desativados depois de um período de atraso regulável quando o detetor deixa de captar o movimento. O circuito do detetor de presença reage unicamente quando as condições de luz são inferiores ao nível selecionado.

INSTALAÇÃO E MONTAGEM

ATENÇÃO: A instalação e a montagem dos aparelhos elétricos devem ser efetuadas por um instalador autorizado. ANTES DE REALIZAR A LIGAÇÃO, DEVE CERTIFICAR-SE DE QUE OS CABOS A LIGAR NÃO ESTÃO SOB TENSÃO. O aparelho está protegido internamente contra as interferências por um circuito de segurança. No entanto, alguns campos eletromagnéticos particularmente fortes podem alterar o seu funcionamento. Portanto, não deve ser instalado próximo de campos indutivos (motores, transformadores, centros de transformação, maquinaria industrial, etc.), de sinais sem fios de alta frequência (wi-fi, telefonia, inibidores de sinal, etc.) nem de aparelhos emissores de infravermelhos (câmaras de segurança, etc.).

Instalação no teto, para evitar as superfícies altamente refletoras (líquidos, mármore, etc.), os elementos sujeitos a variações bruscas de temperatura (aquecimento, ar condicionado, eventuais correntes de ar) ou as fontes luminosas na área de detecção. A sensibilidade de detecção pode diminuir se a temperatura do objeto a detetar estiver próxima da temperatura ambiente. A área de detecção depende diretamente da altura de montagem, de acordo com a FIG.2. ATENÇÃO: A altura máxima de instalação: 7 m.

A instalação de qualquer detetor de presença deve ter em conta o facto de a ativação ocorrer ao interseção os feixes de detecção. Deste modo, se a fonte de calor for em direção ao aparelho, é possível que a detecção se produza a uma distância inferior, dado que somente pode cruzar os feixes quando estiver próximo do aparelho. Na FIG. 2, as setas indicam a direção do movimento da pessoa ou objeto a detetar.

Para fixar o equipamento deve retirar a tampa frontal, rodando e puxando para fora. Desaperte os dois parafusos do painel frontal que prendem a base de fixação. Fixe a base ao teto com dois parafusos (incluídos) através dos orifícios.

LIGAÇÃO

Faça as ligações de acordo com o esquema da FIG.4. Volte a fixar o aparelho à base com os dois parafusos.

FUNCIONAMENTO E REGULAÇÃO

Depois da ligação, o aparelho realiza uma verificação do sistema durante aproximadamente 60 s. Decorrido este período, fica preparada para funcionar e executar as definições configuradas.

Quando retira a tampa, pode ver os quatro seletores (FIG. 3) das diferentes regulações possíveis durante o funcionamento do detetor.

INDICADORES DE DETEÇÃO

Um LED indica o estado do CIRCUMAT PRO 1-10 V:

- Aceso: A detetar a presença.
- Intermitente: O detetor de presença está em STAND-BY a aguardar movimento.
- Apagado: As condições de luminosidade são superiores às programadas.

REGULAÇÃO DO CAMPO DE DETEÇÃO:

A temperatura ambiente do recinto de instalação do CIRCUMAT PRO 1-10 V tem muita influência na sensibilidade de detecção e, consequentemente, na distância de detecção. Como o aparelho funciona por detecção do movimento de uma fonte de calor, quanto maior for a temperatura, menor será a sensibilidade. Deste modo, quanto mais próximo de 36 °C for a temperatura ambiente, pior será a detecção (na maior parte dos casos, 36 °C é a temperatura do corpo humano). Execute os seguintes passos para regular o campo de detecção: Para regular o campo de detecção, rode o seletor LUX para a posição 1000, o seletor TIME para a posição mínima (10 s), o seletor STAND-BY TIME para OFF e o seletor STAND-BY % para o valor percentual pretendido de luminosidade. O CIRCUMAT PRO 1-10 V inclui um limitador da área de detecção que deve ser retirado se quiser uma área de detecção de 360°. O acessório está dividido em oito setores com três alturas. Cada setor bloqueia uma área de 30°.

Corte o acessório de acordo com a área de detecção pretendida e coloque-o sobre a lente do detetor.

REGULAÇÃO DA LUMINOSIDADE

▪ LUX

O CIRCUMAT PRO 1-10 V pode ser regulado de forma a funcionar unicamente quando as condições de luminosidade forem inferiores ao nível definido. Rodando o seletor LUX pode selecionar 10 lx, 100 lx, 500 lx ou 1000 lx como nível de luminosidade pretendido.

▪ CONSTANT LUX

Esta função compensa as variações da luz natural com a luz artificial regulada. A luminosidade total é mantida constante no nível de luminosidade pretendido, adicionando luz artificial enquanto diminui a luz natural e vice-versa. Esta função é ideal para escritórios, salas de reuniões, salas de aula, etc. Nestas aplicações, deve utilizar um tempo de atraso de 10 minutos ou superior.

TIME. REGULAÇÃO DO ATRASO DE LIGAÇÃO

Se rodar o seletor TIME, o tempo de ligação da carga pode ser definido com os seguintes valores: 10 s, 30 s, 1 min, 5 min, 10 min, 20 min, 30 min (tempo máximo). A temporização selecionada é reiniciada em cada captação realizada.

STAND-BY TIME

Decorrido o tempo de atraso, a iluminação permanece na percentagem selecionada. Com o potenciômetro STAND-BY TIME pode regular a duração desta iluminação em STAND-BY. Se a luminosidade natural do recinto superar a programada na regulação de luminosidade (LUX), a iluminação apaga-se. Esta função evita que fique sem luz em zonas escuras como sótãos, garagens, corredores de hotel, etc. A posição OFF desativa a função. A posição ON deixa a iluminação de STAND-BY ligada toda a noite.

STAND-BY %

A regulação STAND-BY permite definir a percentagem de luminosidade com a qual a iluminação permanece ativada durante o tempo selecionado em STAND-BY TIME. Coloque novamente a tampa frontal, alinhando os indicadores marcados em ambas as peças.

Para que as alterações realizadas nos potenciômetros de regulação tenham efeito, deve sair da área de detecção e aguardar até que a instalação se desligue.

ESPECIFICAÇÕES TÉCNICAS

Alimentação:	230 V 50 Hz
Capacidade de rutura:	µ10 A 230 V~ cos φ =1
Consumo próprio:	< 2 W
Intervalo de luminosidade:	de 10 lx a 1000 lx
Ângulo de detecção:	360°
Intervalo de temporização:	de 10 s a 30 min
Temperatura de funcionamento:	de -10 °C a +40 °C
Tipo de proteção:	IP20 de acordo com EN 60529
Classe de proteção:	II em montagem correta

Sujeito a alterações técnicas. Informação adicional em: www.orbis.es