

INSTRUCCIONES DE EMPLEO

FIG.1

1. Base de fijación
2. Bornas de conexión
3. Pasa-cables
4. Sensor
5. Selectores
6. Tapa frontal
7. Limitador de área de detección

DESCRIPCIÓN

El detector de presencia *CIRCUMAT PRO CR* capta las emisiones invisibles infrarrojas procedentes de personas y otras fuentes de calor sin emitir ningún tipo de radiación. Cuando una fuente de calor se mueve debajo del *CIRCUMAT PRO CR* sus circuitos de salida se activan. Una vez que deja de captar el movimiento se desactivan tras un tiempo de retardo regulable. El circuito del interruptor de proximidad reacciona únicamente cuando las condiciones de luz están por debajo del nivel seleccionado.

INSTALACIÓN Y MONTAJE

ATENCIÓN: La instalación y el montaje de los aparatos eléctricos debe ser realizada por un instalador autorizado.
ANTES DE PROCEDER A LA INSTALACIÓN DESCONECTE LA ALIMENTACIÓN. El aparato está internamente protegido contra las interferencias por un circuito de seguridad. No obstante, algunos campos electromagnéticos especialmente fuertes pueden llegar a alterar su funcionamiento, por tanto, no debe instalarse próximo a campos inductivos (motores, transformadores, centros de transformación, maquinaria industrial, etc.).

Sobre techo evitando que en su área de detección se encuentren superficies altamente reflectantes (líquidos, mármol, etc.), elementos sujetos a cambios bruscos de temperatura (calefacción, aire acondicionado, posibles corrientes de aire, etc.) o fuentes luminosas.

El área de detección depende directamente de la altura de montaje, de acuerdo al dibujo de la FIG.3.

ATENCIÓN: La altura máxima de instalación de 12 m.

En la instalación de cualquier detector de presencia se debe tener en cuenta que la detección se produce al cruzar sus haces de detección, y que por lo tanto si la fuente de calor a detectar va en paralelo a los haces, la detección se produce a una menor distancia, ya que no atraviesa los haces hasta que llega muy cerca del aparato como se muestra en la FIG.4.

CONEXIÓN

Para fijar el equipo retirar la tapa frontal girándola y tirando hacia fuera. Soltar los dos tornillos de la cara frontal que liberan la base de fijación. Fijar la base al techo a través de los taladros rasgados mediante dos tornillos (incluidos). Conectar de acuerdo al esquema de la FIG.6. Volver a fijar el aparato a la base mediante los dos tornillos.

PUESTA EN SERVICIO Y AJUSTE

Después de la conexión el aparato realiza una comprobación del sistema durante aproximadamente 60 segundos, transcurrido este plazo está preparado para funcionar y realizar los ajustes seleccionados. Al quitar la tapa quedan al descubierto tres selectores (FIG.5) para los diferentes ajustes que se pueden realizar en el funcionamiento del *CIRCUMAT PRO CR*.

INDICADORES DE DETECCIÓN

Un led azul indica el estado del *CIRCUMAT PRO CR*.

- Encendido permanente: Circuito encendido.
- Parpadeando: El detector de presencia está en "STAND BY" esperando movimiento.
- Apagado: Las condiciones de luminosidad están por encima de la programada.

AJUSTE DEL CAMPO DE DETECCIÓN:

La temperatura ambiente del recinto donde se instale el *CIRCUMAT PRO CR* influye bastante en la sensibilidad de detección y por tanto, en la distancia de detección. Ya que el aparato funciona por detección del movimiento de una fuente de calor, a mayor temperatura peor sensibilidad, por esto cuanto más cercana a 36 °C sea la temperatura ambiente peor es la detección (en la mayor parte de los casos 36 °C es la temperatura del cuerpo humano).

Para ajustar el campo de detección seguir los siguientes pasos: Para ajustar el campo de detección, gire el selector **SENS** a la posición máxima, el selector **LUX** a la posición ☼ y el selector **TIME** a la posición mínima. Muévase en los límites del campo de detección para comprobar la cobertura. Los límites de este campo pueden variarse con el selector **SENS**.

El *CIRCUMAT PRO CR* se suministra con un limitador del área de detección, que debe ser retirado si se desea que el área de detección sea 360°. El accesorio está dividido en 8 sectores con tres alturas. Cada sector bloquea un área de 45°. Corte el accesorio según el área de detección deseada y colóquelo sobre la lente del *CIRCUMAT PRO CR*.

AJUSTE DE LA LUMINOSIDAD

El detector de presencia *CIRCUMAT PRO CR* puede ser graduado de tal manera que actúe solamente cuando las condiciones de luz estén por debajo del nivel seleccionado. Girando el selector **LUX** hacia ☼ reaccionará en cualquier condición de luminosidad. Girando hacia la posición ☾ solamente reaccionará en condiciones de baja luminosidad.

AJUSTE DEL RETARDO DE CONEXIÓN

Girando el selector **TIME**, el tiempo de encendido de la carga podrá fijarse entre los siguientes valores:

- Posición JL: encendido 1 segundo, apagado 4s. Tiempo mínimo.
- Posiciones de 10s a 10m: encendido de 10s, 30s, 1min., 2 min., 3 min., 5 min., 10 min. (tiempo máximo).

Las temporizaciones de 10s a 10 minutos se reinician en cada captación realizada.

Durante la conexión de la carga, el LED azul del equipo permanecerá encendido. Colocar de nuevo la tapa frontal, teniendo cuidado de hacer coincidir los índices marcados en ambas piezas.

Para que los cambios realizados en los potenciómetros de ajuste del equipo tengan efecto, es necesario salir del área de detección y esperar al apagado de la instalación.

CARACTERÍSTICAS TÉCNICAS

Alimentación	230 V 50 Hz
Poder de Ruptura	μ10 A 230 V~ cos φ =1
Consumo propio	8 VA (1 W)
Rango de luminosidad	de 10 a 1000 LUX
Ángulo de detección	360°
Campo de detección	Ver FIG.3
Rango de Temporización	De 1 s. a 10 min
Cargas máximas recomendadas	Ver FIG.2
Temperatura de funcionamiento	-10 °C a +40 °C
Grado de protección	IP 44 según EN 60529

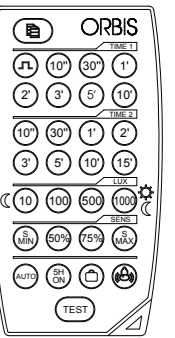
PROGRAMACION MEDIANTE MANDO A DISTANCIA

DESCRIPCIÓN

El Mando a Distancia CR permite cambiar con facilidad los parámetros y funciones especiales de los detectores de presencia CR instalados. Con un alcance de aproximadamente 6 metros permite una rápida y precisa programación sin necesidad de herramientas ni escaleras.

Cuando el *CIRCUMAT PRO CR* recibe un programa desde el mando, su LED azul se encenderá intermitentemente durante unos instantes.

Si modificamos alguno de los ajustes desde el mando prevalecerán estos ajustes a los que hayamos hecho antes manualmente en el *CIRCUMAT PRO CR*. Si una vez programado desde el mando tocamos algún ajuste directamente con los selectores del *CIRCUMAT PRO CR* serán estos últimos los que configuren la captación.



MODO TEST

Permite comprobar el campo de detección de cada detector de presencia, pulsamos la tecla (TEST) y nos desplazamos en los límites del campo de detección para comprobar la cobertura. En este modo el detector de presencia detecta independientemente de la luminosidad. Si no se cambia manualmente de modo, pasados 5 minutos pasa a modo **AUTO**.

MODO AUTO

Para programar el funcionamiento automático del detector de presencia pulsamos la tecla (AUTO) del mando a distancia CR. A continuación seleccionamos el tiempo (**TIME 1**) que deseamos que permanezca encendida nuestra instalación. Podemos seleccionar entre JL (1 segundo ON y 4 segundos OFF), 10 segundos, 30 segundos, 1 minuto, 2 minutos, 3 minutos, 5 minutos y 10 minutos.

Seleccionamos a continuación la Luminosidad **LUX** (valor por debajo del cual el detector de presencia detectará) pudiendo escoger entre los siguientes valores: 10 (solo detectará de noche), 100, 500 ó 1000 Lux (1000 Lux detectará en cualquier situación de luminosidad, tanto de día como de noche).

Para programar la Sensibilidad **SENS** podemos escoger entre los valores: Sensibilidad Mínima, 50%, 75% o Sensibilidad Máxima.

Si estos mismos parámetros queremos programarlos para el resto de nuestra instalación bastará con colocarse a la distancia de alcance de cada uno de los detectores y pulsar la tecla (TEST) para que quede programado con los mismos parámetros marcados anteriormente. Repetimos la misma operación para cada interruptor de proximidad.

MODOS ESPECIALES DE PROGRAMACIÓN

- MODO 5H ON

Al pulsar la tecla (5H) la instalación permanecerá encendida durante 5 horas ininterrumpidamente para permitir labores de limpieza, mantenimiento, etc. Pasado este tiempo pasa automáticamente a modo **AUTO**.

- MODO VACACIONES

El Modo Vacaciones (VAC) permite que en largos periodos de ausencia nuestra instalación simule una presencia diaria. Al programar esta función el detector de presencia encenderá la instalación durante una hora cuando las condiciones de luminosidad sean las seleccionadas, pasado este tiempo realizará encendidos aleatorios durante las dos siguientes horas con encendidos variables de entre 5 y 15 minutos.

- MODO ALARMA

Si programamos esta función (ALM) el detector de presencia encenderá la instalación al detectar cualquier movimiento con una secuencia de alarma de encendidos y apagados de 1 segundo de duración durante 30 segundos, cambiando los últimos 5 segundos a una secuencia de encendidos y apagados cada 0,5 segundos.

Los parámetros de **LUX**, **SENS** y **TIME** se pueden cambiar en cualquiera de estos modos, sin necesidad de cambiar a modo **AUTO**.

Para más información consultar el manual de instrucciones del mando a distancia para detectores de presencia CR.

Por la presente, ORBIS TECNOLOGÍA ELÉCTRICA S.A., declara que el tipo de equipo radioeléctrico CIRCUMAT PRO CR 12M es conforme con la Directiva 2014/53/UE. El texto completo de la declaración UE de conformidad está disponible en la dirección Internet siguiente: <http://www.orbis.es/descargas/declaraciones-de-conformidad>

Sujeto a cambios técnicos. información adicional en :www.orbis.es

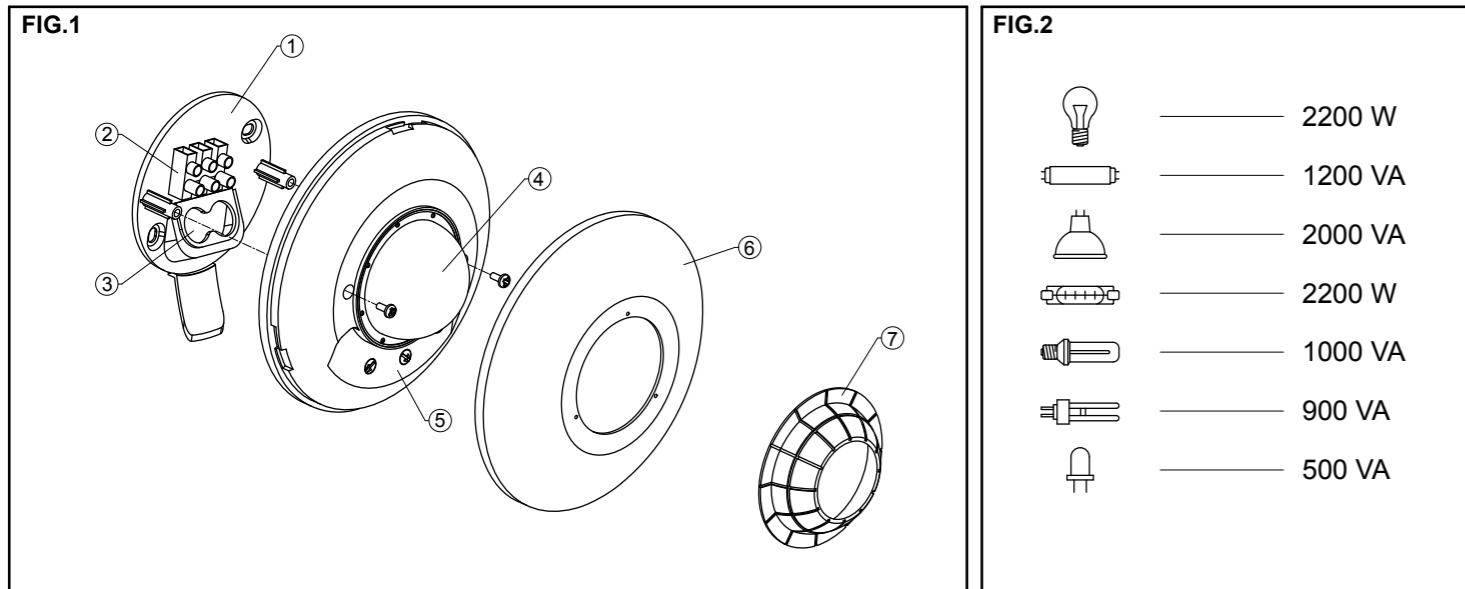
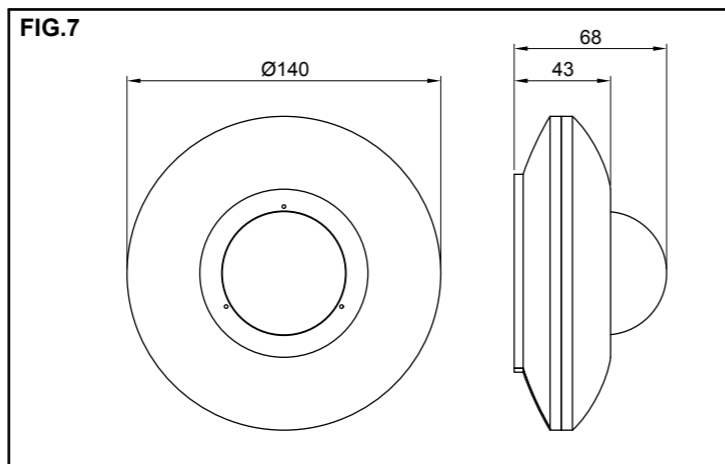
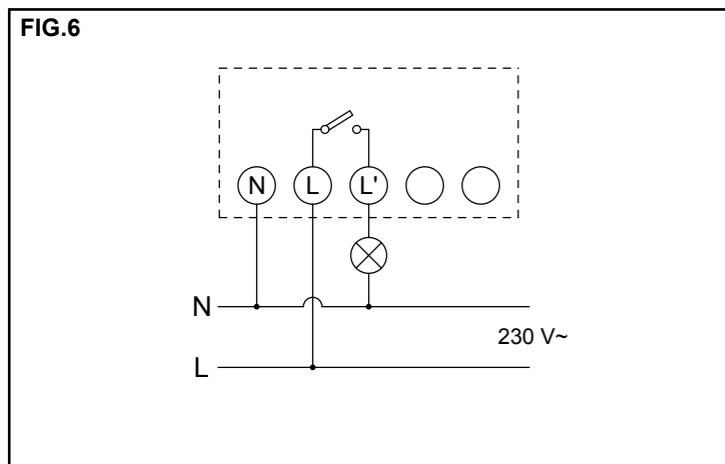
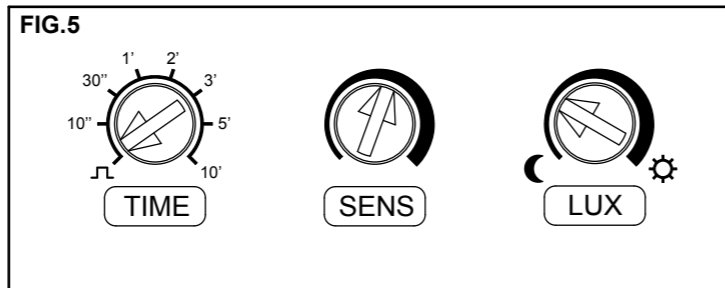
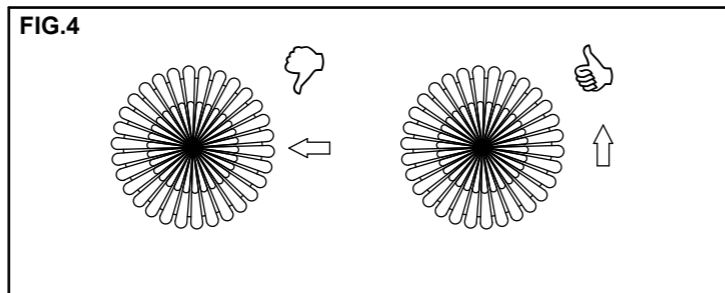
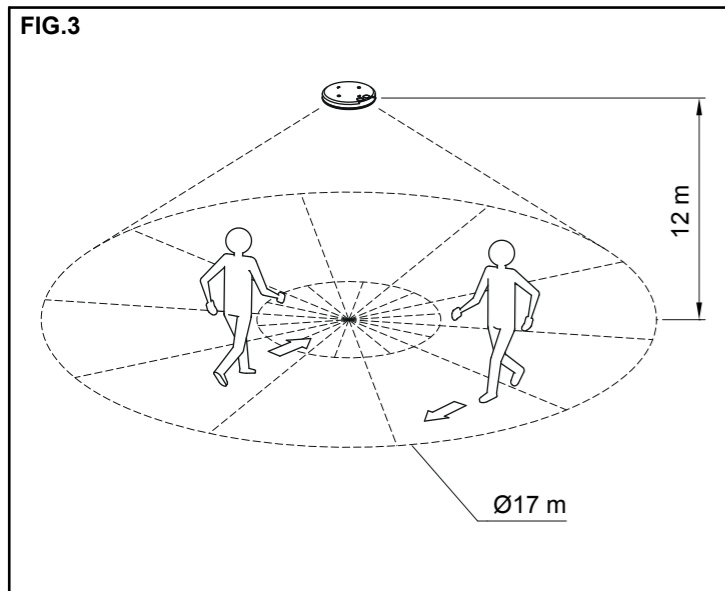
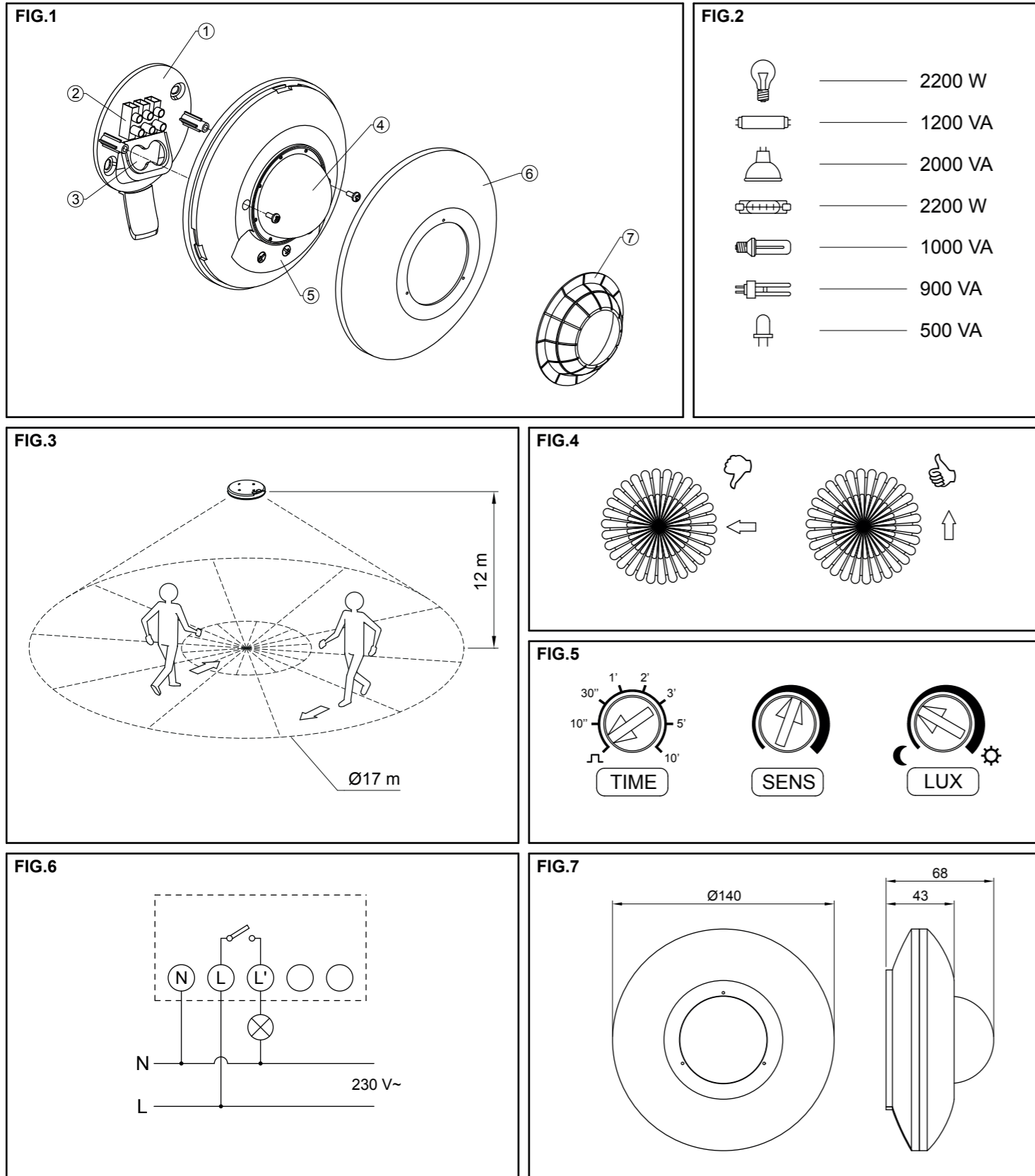


FIG.2

	2200 W
	1200 VA
	2000 VA
	2200 W
	1000 VA
	900 VA
	500 VA



CIRCUMAT PRO CR 12M


MANUALE D'USO
FIG.1

1. Base di fissaggio
2. Morsetti
3. Passacavi
4. Sensore
5. Selettori
6. Coperchio frontale
7. Limitatore dell'area di rilevazione

DESCRIZIONE

Il rivelatore di presenza CIRCUMAT PRO CR intercetta le emissioni invisibili infrarosse provenienti da persone e da altre fonti di calore senza emettere alcun tipo di radiazioni. Quando una fonte di calore si muove all'interno del raggio d'azione del CIRCUMAT PRO CR si chiude il circuito di uscita e si apre quando cessa di intercettare un movimento, dopo un lasso di tempo regolabile. Il circuito del rivelatore di presenza reagisce soltanto quando le condizioni di luce sono inferiori al livello selezionato.

INSTALLAZIONE E MONTAGGIO

ATTENZIONE: L'installazione e il montaggio di questo dispositivo devono essere eseguiti da un installatore qualificato. PRIMA DI PROCEDERE CON L'INSTALLAZIONE ASSICURARSI CHE I CAVI DA COLLEGARE O GIÀ COLLEGATI NON SIANO IN TENSIONE. Il dispositivo è protetto internamente dalle interferenze mediante un circuito di sicurezza. Tuttavia, dato che alcuni campi elettromagnetici particolarmente forti potrebbero disturbare il funzionamento del dispositivo, si raccomanda di non installarlo in prossimità di carichi induttivi (motori, trasformatori, macchine utensili,...).

Fissaggio a plafone: evitare che nella sua area di rilevamento, ci siano superfici altamente riflettenti (liquidi, marmi...), elementi soggetti a cambi repentini di temperatura (riscaldamento, aria condizionata, sistemi di aerazione,...) o fonti luminose. L'area di rilevamento dipende direttamente dall'altezza d'installazione del dispositivo come indicato nel disegno in FIG.3.

ATTENZIONE: l'altezza massima d'installazione è di 12 m.

Nell'operazione di installazione del dispositivo bisogna tener conto che il rilevamento avviene nel momento in cui si attraversano i fasci di rilevamento. Pertanto, se la fonte di calore da rilevare è parallela a detti fasci (non li attraversa), il rilevamento della stessa avverrà ad una distanza minore dal momento che attraverserà i fasci soltanto quando si troverà a distanza ravvicinata (vedere FIG.4).

COLLEGAMENTI

Per fissare il dispositivo rimuovere la parte frontale ⑥ ruotandola in senso antiorario, svitare le due viti presenti sul corpo del dispositivo e liberare la base di fissaggio ①. Fissare la base al soffitto attraverso i due tasselli in dotazione e collegare i fili secondo lo schema indicato in FIG.6. Riposizionare il dispositivo sopra la base mediante le due viti.

MESSA IN SERVIZIO E REGOLAZIONI

Da quando il prodotto viene alimentato, per la prima volta o dopo un periodo prolungato di black-out, il circuito in uscita del dispositivo si chiude per circa 60 secondi, trascorso questo tempo si apre e il dispositivo sarà pronto per funzionare in modo normale. Sul dispositivo sono presenti tre selettori (FIG.5) per le differenti regolazioni.

INDICATORI DI RILEVAMENTO

Un led blu, inserito nel sensore, indica lo stato del CIRCUMAT PRO CR.

- Acceso permanente: circuito chiuso;
- Lampeggiante: le condizioni di luce sono sotto il livello di luminosità selezionato e il rivelatore di presenza è in "STAND BY" in attesa di rilevamento;
- Spento: Le condizioni di luminosità sono al di sopra del valore impostato.

REGOLAZIONE DEL CAMPO DI RILEVAMENTO:

La temperatura dell'ambiente dove viene installato il CIRCUMAT PRO CR influisce sulla sensibilità e sulla distanza di rilevamento. Infatti, quando il dispositivo è installato in un ambiente con una temperatura prossima ai 36 °C la sensibilità di rilevamento peggiora notevolmente (non rileva) in quanto la differenza tra la temperatura dell'ambiente e quella corporea (nella maggiore parte delle persone è di 36°C) è prossima allo zero. Viceversa, migliora quanto più è grande la differenza di temperatura. In FIG.3 è riportata una tabella con le distanze massime di rilevamento ad una temperatura ambiente di 21°C.

Per regolare il campo di rilevamento ruotare il selettore **SENS** nella massima posizione, il selettore **LUX** nella posizione ☼ e il selettore **TIME** nella posizione minima e muoversi all'interno dei limiti del campo di rilevamento per verificare la copertura. Tenendo conto della tabella di FIG.3, questi limiti possono essere variati con il selettore **SENS**. Il CIRCUMAT PRO CR viene fornito con un limitatore dell'area di rilevamento che non deve essere utilizzato se si vuole che l'area coperta sia di 360°. L'accessorio è suddiviso in 8 settori con tre altezze. Ogni settore blocca un'area di 45°. Tagliare l'accessorio secondo l'area desiderata e collocarlo sopra la lente del CIRCUMAT PRO CR.

REGOLAZIONE DELLA LUMINOSITÀ

Il dispositivo può essere tarato in modo tale da funzionare soltanto quando le condizioni di luminosità sono inferiori al livello selezionato. Ruotando il selettore **LUX** in posizione ☼ il dispositivo funzionerà con qualsiasi condizione di luminosità. Viceversa, ruotando il selettore in posizione ☾, il dispositivo funzionerà solo in condizioni di bassa luminosità. La misurazione della luminosità avviene soltanto quando il circuito in uscita è aperto.

REGOLAZIONE DEL TEMPO DI CHIUSURA DEL CIRCUITO

Ruotando il selettore **TIME**, si regola il tempo di chiusura del circuito tra i seguenti valori:

- Posizione JL: chiuso 1 s, aperto 4s. Tempo minimo.
- Posizione da 10s a 10m: chiuso 10s, 30s, 1min., 2 min., 3 min., 5 min., 10 min. (tempo massimo).

Le temporizzazioni da 10 s a 10 minuti si reiterano ad ogni rilevazione. Quando il circuito è chiuso il LED blu del dispositivo rimane acceso.

Alla fine delle operazioni di regolazione ricollocare il coperchio frontale ⑥ nella sua sede avendo cura di inserire i denti del coperchio nelle opportune sedi e di ruotarlo in senso orario.

Le regolazioni effettuate con i selettori hanno effetto sul dispositivo dal momento in cui si esce dall'area di rilevazione e si attende l'apertura del circuito.

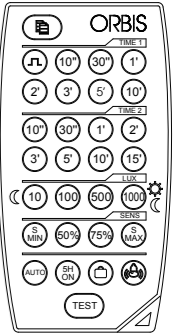
CARATTERISTICHE TECNICHE

Alimentazione	230 V 50 Hz.
Potere di rottura	μ10 A 230 V~ cos φ = 1
Consumo proprio	8 VA (1 W)
Reg. luminosità	da 10 a 1000 LUX
Angolo di rilevamento	360°
Area di rilevamento	vedere FIG.3
Reg. temporizzazione	da 1 s. a 10 min.
Carichi massimi raccomandati	vedere FIG.2
Temperatura di funzionamento	-10 °C a +40 °C
Grado di protezione	IP 44 secondo EN 60529

PROGRAMMAZIONE TRAMITE TELECOMANDO CR
DESCRIZIONE

Il telecomando permette di configurare/cambiare a distanza (max. 6 m) con facilità, i parametri e le funzioni speciali del rivelatore installato, senza la necessità di intervenire direttamente sui selettori del dispositivo e quindi di senza senza l'impiego di scale.

Quando il CIRCUMAT PRO CR riceve una regolazione/impostazione dal telecomando, il LED blu si accende a intermittenza per un istante. Se modifichiamo alcuni parametri dal telecomando, questi prevarranno sulle regolazioni effettuate manualmente in precedenza. Viceversa, una volta programmato con il telecomando, se effettuiamo successivamente una regolazione con i selettori direttamente sul dispositivo, questa prevarrà sul funzionamento del rivelatore.


MODO TEST

Consente di controllare la rilevazione di ogni rivelatore di presenza. Premere il pulsante (TEST) e muoversi all'interno dell'area di rilevamento e verificarne la copertura. In questa modalità, l'azione di rilevamento dell'interruttore di prossimità avviene a prescindere dalla luminosità. Se la modalità non viene modificata manualmente, trascorsi 5 minuti commuterà nella modalità **AUTO**.

MODO AUTO

Per programmare il funzionamento automatico del rivelatore di presenza, premere il tasto (ON) del telecomando CR e quindi, selezionare il tempo (TIME 1) di accensione dell'impianto. Si potrà selezionare tra JL (1 secondo ON e 4 secondi OFF), 10 secondi, 30 secondi, 1 minuto, 2 minuti, 3 minuti, 5 minuti e 10 minuti.

Quindi, si seleziona la luminosità **LUX** (valore al di sotto del quale avverrà il rilevamento del rivelatore di presenza) potendo scegliere uno di questi valori: 10 (rilevamento soltanto notturno), 100, 500 o 1000 Lux (1000 lux rilevamento in qualsiasi situazione di luminosità sia di giorno che di notte).

Per impostare la sensibilità **SENS** si potrà scegliere uno dei seguenti valori: sensibilità minima, 50%, 75% o sensibilità massima.

Se s'intende impostare questi medesimi parametri per l'impianto restante, posizionarsi alla distanza di portata di ciascuno di essi e premere il tasto (ON) per impostare i medesimi parametri inseriti in precedenza. Ripetere tale operazione con ciascun interruttore di prossimità.

MODALITÀ SPECIALI D'IMPOSTAZIONE
MODALITÀ 5H ON

Nel premere il tasto (5H), l'impianto rimarrà acceso ininterrottamente per 5 ore per consentire così l'espletamento di operazioni di pulizia, manutenzione, ecc. Decorso tale lasso di tempo, commuterà automaticamente alla modalità **AUTO**.

MODALITÀ VACANZE

La modalità vacanze (VAC) fa sì che, durante lunghi periodi di assenza, il nostro impianto simuli una presenza giornaliera. Nel programmare questa funzione, il rivelatore di presenza accenderà l'impianto per un'ora quando si verificheranno le condizioni di luminosità selezionate; decorso tale lasso di tempo effettuerà accensioni aleatorie nell'arco delle due ore successive con operazioni di accensione variabili tra 5 e 15 minuti.

MODALITÀ ALLARME

In caso d'impostazione di questa funzione (AL), il rivelatore di presenza attiverà l'impianto nel rilevare qualsiasi movimento con una sequenza di allarme di accensione-spegnimento di 1 secondo di durata per 30 secondi. Durante gli ultimi 5 secondi, la sequenza di accensione-spegnimento avverrà ogni 0,5 secondi.

I parametri di **LUX**, **SENS** e **TIME** si possono cambiare in qualsiasi di questi modi, senza la necessità di cambiare nel modo **AUTO**.

Per maggiori informazioni consultare il manuale di istruzioni del telecomando CR.

Il fabbricante, ORBIS TECNOLOGIA ELETTRICA S.A., dichiara che il tipo di apparecchiatura radio CIRCUMAT PRO CR 12M è conforme alla direttiva 2014/53/UE. Il testo completo della dichiarazione di conformità UE è disponibile al seguente indirizzo Internet: <http://www.orbis.es/downloads/declarations-of-conformity>

INFORMATIVA SUL CORRETTO SMALTIMENTO DEL PRODOTTO AI SENSI DELL'ART. 26 DEL DECRETO LEGISLATIVO 14 MARZO 2014, N. 49 "ATTUAZIONE DELLA DIRETTIVA 2012/19/UE SUI RIFIUTI DI APPARECCHIATURE ELETTRICHE ED ELETTRONICHE (RAEE)"
Il simbolo del cassonetto barrato riportato sull'apparecchiatura o sulla sua confezione indica che il prodotto alla fine della propria vita utile deve essere raccolto separatamente dagli altri rifiuti. L'utente dovrà, pertanto, conferire l'apparecchiatura giunta a fine vita agli idonei centri comunali di raccolta differenziata dei rifiuti elettrotecnici ed elettronici.

In alternativa alla gestione autonoma è possibile consegnare l'apparecchiatura che si desidera smaltire al rivenditore, al momento dell'acquisto di una nuova apparecchiatura di tipo equivalente. Presso i rivenditori di prodotti elettronici con superficie di vendita di almeno 400 m² è inoltre possibile consegnare gratuitamente, senza obbligo di acquisto, i prodotti elettronici da smaltire con dimensioni inferiori a 25 cm. L'adeguata raccolta differenziata per l'avvio successivo dell'apparecchiatura dismessa al riciclaggio, al trattamento e allo smaltimento ambientalmente compatibile contribuisce ad evitare possibili effetti negativi sull'ambiente e sulla salute e favorisce il riutilizzo e/o riciclo dei materiali di cui è composta l'apparecchiatura.

Soggetto a modifiche di carattere tecnico - Ulteriori informazioni sul sito: www.orbis.es

ORBIS ITALIA S.p.A.

Via L. Da Vinci, 9/B 20060 Cassina De Pecchi -MI-
Tel.- 02/95343454 Fax- 02/9520046
e-mail: info@orbisitalia.it
<http://www.orbisitalia.it>

A016.13.57400



Driftsspening:	230 V 50 Hz.
Maks. belastning:	10 A, 250 Vac cos φ = 1
Eget forbruk:	8 VA (1 W)
Lysfølsomhet:	10 - 1000 LUX.
Detekteringsvinkel:	360°
Detekteringsfelt:	Se "Montering og tilkobling"
Tidsforsinkelse:	1 sekund til 10 minutter
Anbefalt maks. belastning:	Se FIG.2
Driftstemperatur:	-10 °C til +40 °C
Kapslingsgrad:	IP 44

BRUKERVEILEDNING

FIG.1

1. INSTALLASJONSPLATE
2. KOBLINGSKLEMMER
3. KABELJENNOMFØRING
4. SENSOR / HOVEDENHET
5. POTENSIOMETER
6. FRONTDEKSEL
7. HETTE FOR BEGRENSNING AV DETEKTERINGSOMRÅDET.

BESKRIVELSE

CIRCUMAT PRO CR detekterer varmeutstråling fra mennesker, dyr og andre varmekilder. Når en varmekilde beveger seg i detekteringsområdet, aktiveres kretsen i henhold til innstilt innkoblingstid på sensoren. Innkoblingstiden starter på nytt hver gang en bevegelse blir registrert. Enheten reagerer kun når lyset i omgivelsene er under den innstilte luxverdien.

I

INSTALLASJON

ADVARSEL: Installasjonen av denne enheten skal utføres av en autorisert elektrisinstallatør. KOBLE FRA NETTSPENNING FØR INNSTALLASJON AV DENNE ENHETEN. CIRCUMAT PRO CR har en innebygd beskyttelseskrets mot støv/forstyrrelser. Imidlertid kan sterke magnetiske krefter forstyrrelser i enhetens virkemåte. Det anbefales ikke å installere enheten i nærheten av induktive laster, slik som elektriske motorer, transformatorer, etc.

MONTERING OG TILKOBLING

CIRCUMAT PRO CR monteres i tak. Unngå nærvær av sterkt reflekterende flater (væske o.l.), elementer som kan raskt forandre omgivelsestemperaturen (varmevifte, kjøleanlegg) eller lyskilder og objekter som kan bevege seg ved vindkast/gjennomtrekk (gardiner, planter, etc.) i deteksjonsområdet.

Rekkevidden er avhengig av installasjonshøyden. Se FIG.3

(Rekkevidde ved omgivelsestemperatur på 21°C.)
NB: Maks. installasjonshøyde er 12 meter.

I forbindelse med installasjon av en tilstedeværelsessensor er det viktig å ta hensyn til plassering. Best resultat oppnås ved å plassere sensoren slik at varmekilden som skal detekteres, krysser de infrarøde detekteringsstrålene som sensoren avgir. Sensoren har lavere sensitivitet ved bevegelse parallelt med detekteringsstrålene.

Ta av frontdekslet ved å vri det mot klokken. Skru ut skruene (2 stk.) i hoved-enheten for å frigjøre installasjonsplaten. Skru installasjonsplaten fast i taket med de medfølgende skruene.

Enheten tilkobles i henhold til koblingsskjema som vist i FIG.6

Sett på plass hovedenheten.

IDRIFTSETTING OG INNSTILLING

Ved tilkobling av nettspenning aktiveres enheten umiddelbart i 60 sekunder og utfører en systemkontroll. Deretter går sensoren over i normal drift og er klar for innstillinger. CIRCUMAT PRO CR har 3 potensiometere for innstilling av funksjoner. Se FIG.5

DETEKTERINGS-INDIKATOR

Blå LED indikerer driftsstatus for CIRCUMAT PRO CR.

- Permanent på: Kretsen er PÅ
- Blinker: Sensoren er i "standby" og klar for detektering av bevegelser.
- AV: Lysforholdene er over den innstilte verdien (LUX).

INNSTILLING AV REKKEVIDDE

Omgivelsestemperaturen har stor betydning for detekterings sensitiviteten. Ved omgivelsestemperaturer nærmere 36°C (ca. kroppstemperatur), vil sensitiviteten reduseres. Damp og regn kan redusere detekteringsfeltet. Klær reduserer varmeutstråling, og kan dermed påvirke detekterings sensitiviteten.

Rekkevidden stilles inn på følgende måte:

Vri SENS mot maks. posisjon, LUX mot ☼ posisjon og TIME mot minimum posisjon. Beveg deg i detekteringsområdet for å kontrollere dekning. Vri SENS inntil ønsket dekning er oppnådd.

CIRCUMAT PRO CR leveres med hette for begrensning av detekteringsområdet. Hatten er fordelt på 7 soner og tre høyder som kan tilpasses for å ekskludere områder som ikke skal detekteres. Hver sone blokkerer et område på 30 grader.

INNSTILLING AV LYSFØLSOMHET

CIRCUMAT PRO CR kan justeres slik at aktivering skjer kun når lysnivået i detekteringsområdet er under innstilt verdi.

Ved å vri LUX mot posisjon ☼, vil kretsen aktiveres uansett lysnivå. Ved å vri mot posisjon ☾, vil kretsen aktiveres kun ved lavt lysnivå.

INNSTILLING AV TIDSFORSINKELSE

Ved å vri TIME mot 10m posisjon, aktiveres kretsen i 10 minutter hver gang en bevegelse blir detektert.

Ved å vri TIME mot JL posisjon, aktiveres kretsen i 1 sekund PÅ og 4 sekunder AV så lenge det er bevegelse i området.

Blå LED lyser så lenge bevegelser blir detektert.

Sett frontdekslet på plass når innstillingene av sensoren er utført.

PROGRAMMERING MED FJERNKONTROLL

BESKRIVELSE

CR fjernkontroll kan brukes med kompatible bevegelses-sensorer. Med fjernkontrollen kan du enkelt endre parametere og spesielle funksjoner på installerte bevegelses-sensorer. Den har en rekkevidde på opp til 8 meter og muliggjør hurtig og presis programmering uten behov for verktøy eller trappestiger.

Blå LED blinker i noen sekunder hver gang CIRCUMAT PRO CR mottar et program fra fjernkontrollen.

Programmering via fjernkontrollen overstyrer manuelle innstillinger utført på selve sensoren og vice versa.

TEST

Med testfunksjonen kan du avgjøre detekteringsområde for hver bevegelses-sensor. Trykk på (TEST) og beveg deg i området for å avgjøre dekningen. Bevegelses-sensoren vil fungere uavhengig av lysnivået i området og vil gå automatisk tilbake til AUTO-funksjon etter 5 minutter, hvis ikke annet er angitt manuelt.

AUTO

Med AUTO programmerer du den automatiske funksjonen for bevegelses-sensoren.

Trykk på (AUTO) og velg tiden (TIME 1) du ønsker belysningen skal være på. Du kan velge mellom JL (1 sekund), 10 sekunder, 30 sekunder, 1 minutt, 2 minutter, 5 minutter eller 10 minutter. Hvis du bruker en bevegelses-sensor med 2 utganger, bruker du TIME 2 for utgang 2.

Velg ønsket lysfølsomhet LUX (bevegelses-sensoren er aktiv kun når lysnivået er lavere enn valgt verdi). Velg blant følgende verdier: 10 (aktiv kun når det er mørkt), 100, 500 eller 1000 lux (aktiv uansett lysnivå i området).

Detekteringsfølsomheten kan justeres med følgende verdier: Minimum, 50%, 75% eller Maximum.

Hvis du ønsker å programmere flere bevegelses-sensorer med samme innstillinger, trykker du på (TEST) når du står i området forenheten som skal programmeres.

SPECIALPROGRAM

Overstyring 5 timer PÅ

Trykk på (5) for å skru på belysningen i 5 timer uten avbrudd. Denne funksjonen er ideell for møter, vedlikeholdsarbeid, rengjøring, etc. Bevegelses-sensoren går automatisk tilbake til AUTO etter at tiden har løpt ut. Funksjonen kan også avbrytes manuelt ved å trykke på AUTO.

FERIE

Med feriefunksjonen kan bevegelses-sensoren simulere tilstedeværelse når du er bortreist. Trykk på (F) og belysningen vil aktiveres i 1 time etter at lysnivået er i henhold til innstilt verdi. Etter dette vil belysningen aktiveres tilfeldig i 2 timer med forskjellige perioder på 5 og 15 minutter.

ALARM

Hvis du trykker på (A) vil bevegelses-sensoren skru belysningen av og på i en sekvens som tilsvarer en brannalarm med en puls- og pausetid på 1 sekund. Sekvensen varer i 30 sekunder etter registrert bevegelse i området. De siste 5 sekundene endres puls- og pausetiden til 0,5 sekunder.

ENDRING AV PARAMETERE

Du kan endre parametrene: LUX / SENS / TIME 1 og TIME 2 uansett hvilken funksjonsmodus du er i. Det er ikke nødvendig å bytte til AUTO-modus for å gjøre dette.

Øvrige funksjoner og programmeringer finnes i brukerveiledningen for kompatibel bevegelses-sensor.

Med forbehold om tekniske endringer - for ytterligere informasjon: www.orbis.es

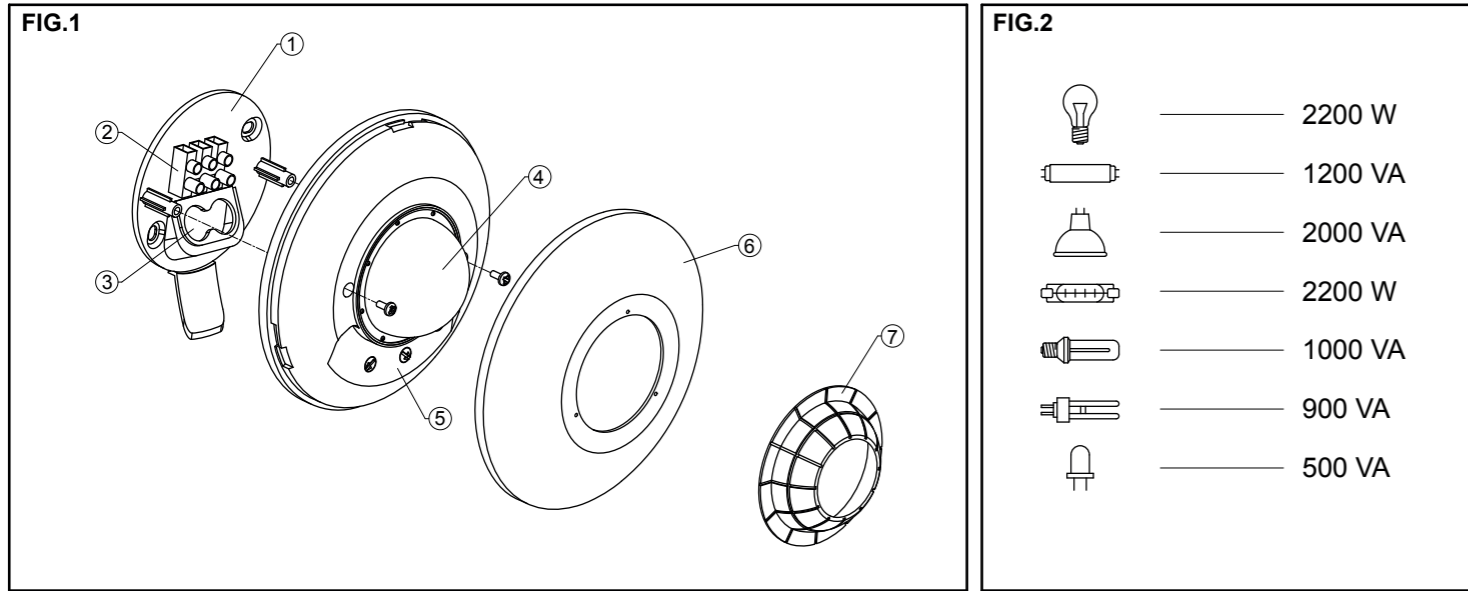
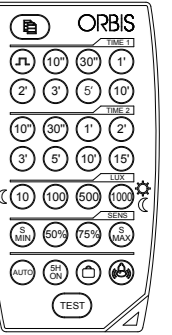
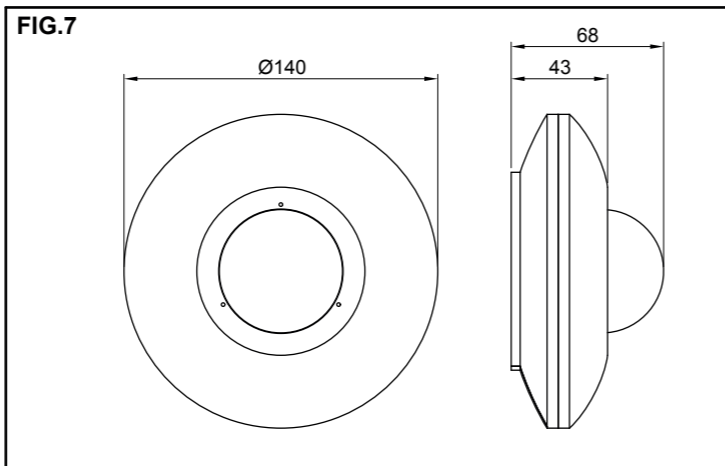
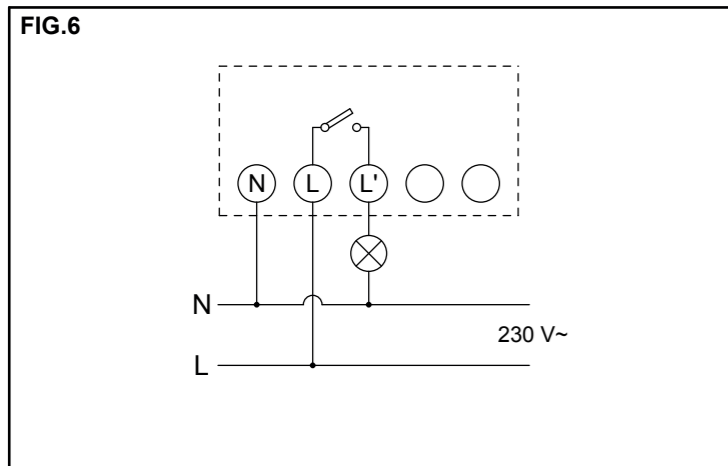
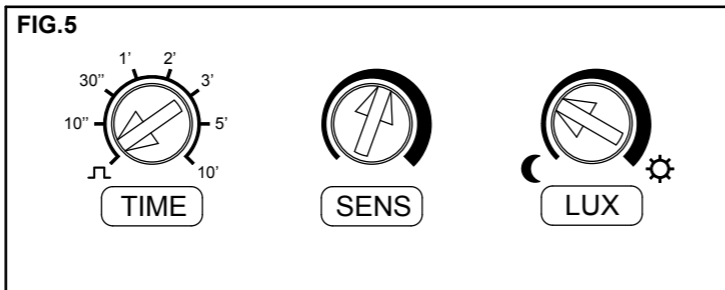
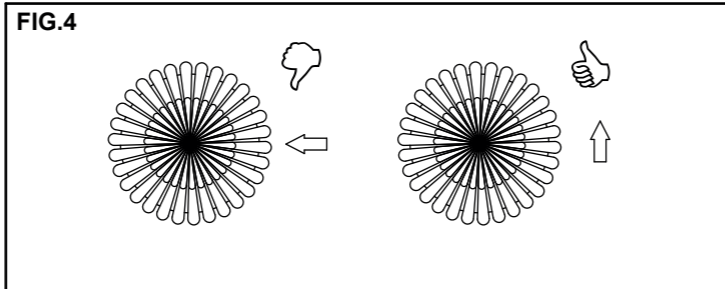
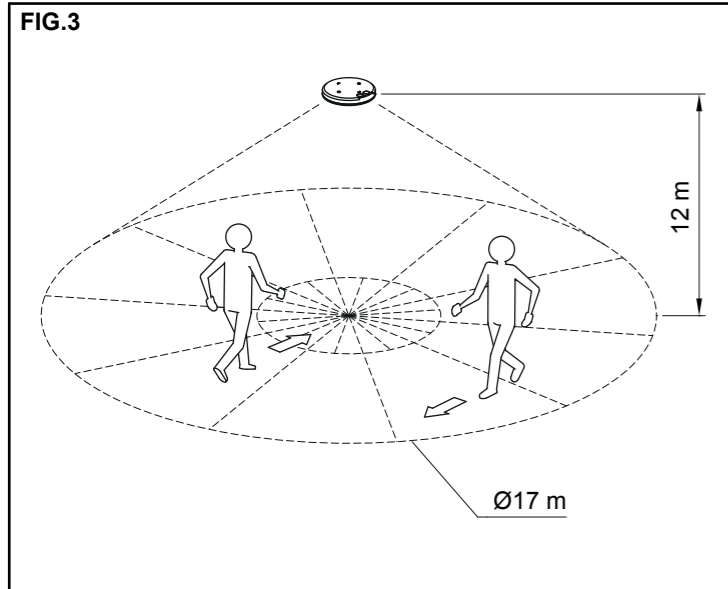


FIG.2

	2200 W
	1200 VA
	2000 VA
	2200 W
	1000 VA
	900 VA
	500 VA



ДАТЧИК ДВИЖЕНИЯ

ИИСТРУКЦИЯ ПО ПРИМЕНЕНИЮ

FIG.1

- Крепежная база
- Клеммная колодка
- Кабельный ввод
- Датчик
- Регуляторы настроек
- Обложка
- Ограничитель области обнаружения

ОПИСАНИЕ

Датчик движения CIRCUMAT PRO CR предназначен для автоматического включения и выключения нагрузки в заданном интервале времени при появлении движущихся объектов (излучающих в ИК спектре) в зоне обнаружения датчика и в зависимости от уровня освещенности. Датчик не излучает радиоволны.

УСТАНОВКА

ВНИМАНИЕ: установка должна быть произведена квалифицированным электротехническим персоналом. Устройство внутренне защищено от внешнего воздействия с помощью цепи. Однако сильные электромагнитные поля могут оказывать влияние на прибор; не размещайте прибор вблизи индуктивных нагрузок (двигатели, трансформаторы и т. д.).

МОНТАЖ

Установите прибор на потолок, избегая рефлексивных поверхностей (жидкости и т. и д.), которые мешают сканированию помещения, элементов которые подчинены быстрым температурным изменениям: нагревание, кондиционирование. Также не рекомендуется установка сенсора в местах попадания прямых источников света.

Область обнаружения напрямую зависит от высоты установки, в соответствии со **FIG.3**.

ВНИМАНИЕ: максимальная высота монтажа 12 м.

Наибольшую чувствительность датчик имеет, когда движущийся объект перемещается перпендикулярно лучам зоны обнаружения. Если объект приближается по оси фронтального захвата, то его обнаружение произойдет несколько позже.

Для установки датчика движения CIRCUMAT PRO CR нужно удалить переднюю крышку, повернув и потянув ее на себя. Ослабьте два винта на передней части освободившейся базы. Закрепите основание на потолок через отверстия с помощью двух винтов (входят в комплект).

Подключите источник питания и нагрузки в соответствии со **FIG.6**.

Повторно подключите устройство к основанию двумя винтами.

При первом подключении или при длительном отсутствии электропитания, устройство включается на 60 сек. (идет проверка системы), после чего переходит в автоматический режим работы. При снятии передней крышки станут видны три регулятора, с помощью которых вы сможете настроить прибор.

FIG.5:

TIME - Время задержки

SENS - Область обнаружения

LUX - Чувствительность

ИНДИКАЦИЯ СОСТОЯНИЯ

Синий светодиод показывает состояние CIRCUMAT PRO CR.

- Постоянно горит: нагрузка подключена.
- Мигает: датчик движения находится в состоянии "ожидания".
- Не горит: уровень освещенности выше заданного уровня.

РЕГУЛИРОВКА ОБЛАСТИ ОБНАРУЖЕНИЯ:

Температура окружающей среды, в которой установлен CIRCUMAT PRO CR, существенно влияет на чувствительность и область обнаружения прибора. Поскольку прибор функционирует путем обнаружения движения источников тепла в зоне обнаружения, то повышение температуры до 36 °С (температура человека) ухудшает чувствительность.

Для настройки области обнаружения выполните следующие действия:

Поверните регулятор чувствительности LUX в позицию , регулятор времени задержки TIME в минимальную позицию, а регулятор SENS в максимальную. Переместитесь в область обнаружения, чтобы проверить включение освещения. Границы области обнаружения настраиваются с помощью регулятора SENS и могут достигать 30 м. в диаметре. CIRCUMAT PRO поставляется с ограничителем области обнаружения, который разделен на 8 секторов и три уровня. Ограничитель может быть обрезан в зависимости от потребностей в ограничении. Чтобы исключить нужный сектор области обнаружения – вставьте отрезанный по потребности ограничитель в крепление рядом с линзой сенсора. Каждый сектор блокирует площадь в 45°.

НАСТРОЙКА ЧУВСТВИТЕЛЬНОСТИ

Датчик движения CIRCUMAT PRO CR можно настроить таким образом, чтобы прибор срабатывал только при уровне освещенности ниже заданного уровня. Вращая регулятор "LUX" до максимума - положение , датчик реагирует при любом уровне освещения. Вращая до минимума – положение , прибор будет реагировать при условии низкой освещения (сумерки). Если прибор включен с помощью пульта в режиме TEST, то включение будет происходит при любом уровне освещения.

НАСТРОЙКА ВРЕМЕНИ ЗАДЕРЖКИ НА ОТКЛЮЧЕНИЕ

Регулятор задержки времени TIME может быть установлен в одно из следующих положений:

- Положение: Предустановленные настройки импульсов – 1 сек. вкл. и 4 сек. на отключение
- Задержка на отключение от 10 секунд до 10 минут: 10с, 30с, 1 мин., 2 мин., 3 мин., 5 мин., 10 мин. Установленная задержка (от 10с. до 10 мин.) будет действовать при каждом новом срабатывании. При подключении нагрузки будет гореть синий светодиод.

Осторожно установите переднюю крышку на место.

Чтобы настройки вступили в силу, нужно покинуть зону обнаружения, дождаться отключения реле прибора и снова войти в зону обнаружения.

ТЕХНИЧЕСКИЕ ХАРАКТЕРИСТИКИ

Напряжение	230 V 50 Hz.
Коммутируемая нагрузка	µ10 A 250 V~ cos φ =1
Потребляемая мощность:	8VA (1W)
Чувствительность:	от 10 до 1000 LUX.
Угол сканирования:	360°
Область обнаружения:	См. таблицу
Задержка времени	От 1 с. до 10 мин.
Рекомендуемая нагрузка:	FIG.2
ЛРабочая температура	-10 °С до +40 °С
Тип защиты	IP 44

ПРОГРАММИРОВАНИЕ С ПОМОЩЬЮ ПУЛЬТА ДИСТАНЦИОННОГО УПРАВЛЕНИЯ.

ОПИСАНИЕ.

Пульт дистанционного управления позволяет легко изменять параметры и функции датчика движения *CIRCUMAT PRO CR*. Точное программирование производится с расстояния 8 метров и осуществляется без специального инструмента и лестницы.

Когда *CIRCUMAT PRO CR* принял команду с пульта, то синий светодиод замигает на несколько секунд.

При изменении настроек *CIRCUMAT PRO CR* с пульта дистанционного управления новые параметры будут превалировать над параметрами, заданными вручную на самом датчике ранее. Если после настройки с пульта происходит изменение настроек вручную, то ручная регулировка будет преобладать.



ТЕСТОВЫЙ РЕЖИМ

Данный режим предназначен для проверки и определения области обнаружения датчика движения. Нажмите кнопку (TEST) и пересекайте пределы области обнаружения для проверки срабатывания освещения. В этом режиме работа датчика не зависит от уровня освещенности. Если не задать чувствительность вручную, то через пять минут датчик перейдет в автоматический режим.

РЕЖИМ AUTO

Для того чтобы запрограммировать автоматический режим датчика движения нужно нажать кнопку на пульте дистанционного управления, а затем кнопку (TIME) и выставьте время, на которое прибор будет оставаться включенным. Прибор можно запрограммировать импульсами – кнопка . Предустановленные настройки импульсов – 1 сек. вкл. и 4 сек.вык.(10 сек, 30 сек, 1 мин., 2 мин., 3 мин., 5 мин., 10 мин).

Затем производим настройку чувствительности **LUX** (Выбираем порог, ниже которого будет осуществляться срабатывание датчика. Задавать можно 10 (обнаружение в ночное время), 100, 500 и 1000 (обнаружение при любом уровне освещения) Lux.

Для установки зоны обнаружения с пульта дистанционного управления, можно воспользоваться следующими значениями: минимум, 50%, 75%, максимум.

Параметры автоматически сохраняются в памяти пульта. Если мы планируем использовать такие же параметры для установки на других датчиках движения, то нам достаточно подойти к датчику на расстояние обнаружения и нажать кнопку копировать на пульте. Эту операцию можно повторить и для остальных датчиков.

ПРОГРАММИРОВАНИЕ СПЕЦИАЛЬНЫХ РЕЖИМОВ

- РЕЖИМ 5H ON

При нажатии кнопки прибор переходит в режим непрерывной работы на 5 часов. Данный режим удобен для осуществления уборки, технического обслуживания и т.д. в помещении.

- РЕЖИМ КАНИКУЛЫ

Режим каникулы позволяет имитировать присутствие человека в помещении при его длительном отсутствии. Когда уровень освещения достигнет установленного, прибор включит освещение на 1 час, после этого времени датчик будет выполнять случайные переключения от 5 до 15 минут последующие 2 часа.

- РЕЖИМ ТРЕВОГИ

При включении этой функции кнопкой датчик движения будет включать освещение с последовательностью как у пожарной сигнализации. Включения освещения будут длиться по 1 секунде каждые 3 секунды, при определении движения в области обнаружения. В последние 5 секунд прибор будет срабатывать каждые 0,5 секунд.

Параметры LUX, SENS, TIME могут быть изменены в любом режиме, без изменения автоматического режима AUTO.

Дополнительная информация на сайте www.orbis.es