

FIG.1

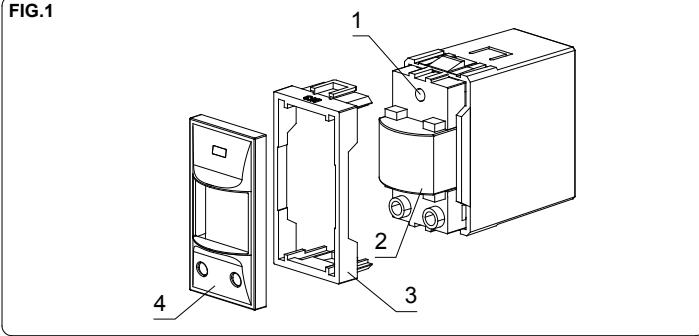


FIG.2



FIG.3

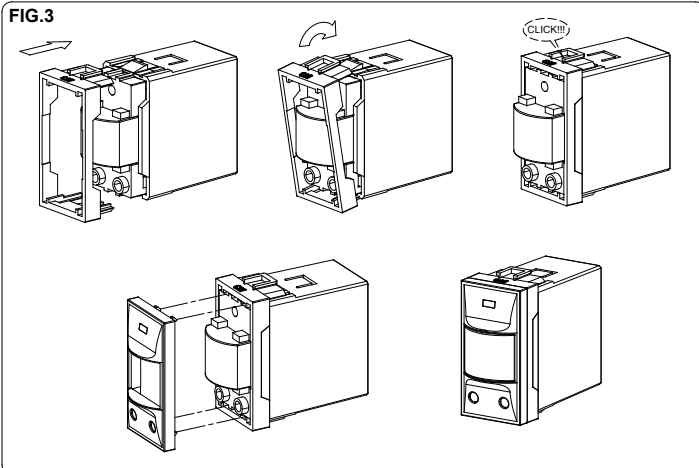


FIG.4

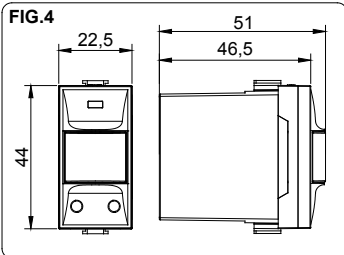
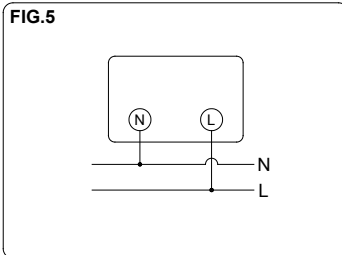


FIG.5



**INFORMATIVA SUL CORRETTO SMALTIMENTO DEL PRODOTTO AI SENSI DELL'ART. 26 DEL DECRETO LEGISLATIVO 14 MARZO 2014, N. 49 "ATTUAZIONE DELLA DIRETTIVA 2012/19/UE SUI RIFIUTI DI APPARECCHIATURE ELETTRICHE ED ELETTRONICHE (RAEE)"**

Il simbolo del cassonetto barrato riportato sull'apparecchiatura o sulla sua confezione indica che il prodotto alla fine della propria vita utile deve essere raccolto separatamente dagli altri rifiuti. L'utente dovrà, pertanto, conferire l'apparecchiatura giunta a fine vita agli idonei centri comunali di raccolta differenziata dei rifiuti elettrotecnici ed elettronici.

In alternativa alla gestione autonoma è possibile consegnare l'apparecchiatura che si desidera smaltire al rivenditore, al momento dell'acquisto di una nuova apparecchiatura di tipo equivalente.

Presso i rivenditori di prodotti elettronici con superficie di vendita di almeno 400 m<sup>2</sup> è inoltre possibile consegnare gratuitamente, senza obbligo di acquisto, i prodotti elettronici da smaltire con dimensioni inferiori a 25 cm.

L'adeguata raccolta differenziata per l'avvio successivo dell'apparecchiatura dismessa al riciclaggio, al trattamento e allo smaltimento ambientalmente compatibile contribuisce ad evitare possibili effetti negativi sull'ambiente e sulla salute e favorisce il reimpiego e/o riciclo dei materiali di cui è composta l'apparecchiatura.

03/09.2019

A016.13.57109



**ORBIS ITALIA S.p.A.**

Via L. Da Vinci, 9/B - 20060 Cassina De' Pecchi (MI)  
 Tel. 02 / 95 34 34 54 ; Fax: 02 / 95 20 046  
 E-mail: info@orbisitalia.it  
<http://www.orbisitalia.it>

### ISTRUZIONI PER L'USO

FIG.1

- 1.LED presenza rete 2.Lampada LED 3.Adattatore serie civile  
 4.Frontalino

### DESCRIZIONE

La mini luce led di emergenza MINISELF LED è una lampada che rimane spenta in presenza della rete elettrica e che si accende in assenza dell'alimentazione ordinaria (blackout). Due led ad elevata efficienza luminosa, alimentati da una batteria al Litio a lunga durata, garantiscono una buona illuminazione ausiliaria nella zona d'installazione per una durata di circa 2 ore (autonomia).

La mini luce led di emergenza MINISELF LED è un dispositivo da incasso, 1 modulo per serie civile, adattabile alle principali serie civili attraverso una serie di adattatori:

**BTICINO** (Living\*, LivingLight\*, LivingLight Tech\*, LivingLight Air\*, Axolute\*, Axolute Air\*, Matix\*)  
**VIMAR** (Plana\*, Eikon\*, Arké\*)  
**GEWISS** (Chorus\*)  
**AVE** (Sistema 44\*)  
**SCHNEIDER** (Unica 3 modules\*)

### INSTALLAZIONE

**ATTENZIONE:** L'installazione e il montaggio del dispositivo deve essere realizzata da personale qualificato.

**PRIMA DI ACCEDERE AI MORSETTI DI COLLEGAMENTO ASSICURARSI CHE I CONDUTTORI DA COLLEGARE O GIÀ COLLEGATI ALLO STRUMENTO NON SIANO IN TENSIONE.** Non alimentare o collegare il prodotto se qualche parte di esso risulta danneggiata.

### MONTAGGIO

Per fissare la mini luce led al supporto della serie civile occorre prima applicare al corpo della lampada uno dei sette adattatori in dotazione, in funzione della marca e della serie civile da usare (vedi figura sotto). I codici BT1, BT2,... sono stampigliati sulla plastica degli adattatori.

**BT1** → BTICINO (Axolute\*, Axolute Air\*)  
**BT2** → BTICINO (Living\*, LivingLight\*, LivingLight Tech\*, LivingLight Air\*)  
**BT3** → BTICINO (Matix\*)  
**VR1** → VIMAR (Eikon\*, Arké\*)  
**VR2** → VIMAR (Plana\*)  
**GW1** → GEWISS (Chorus\*)  
**AV1** → AVE (Sistema 44\*)  
**SCH1** → SCHNEIDER (Unica 3 modules\*)

(\*) i marchi indicati sono di proprietà dei Legittimi Proprietari

Successivamente applicare uno dei tre frontalini colorati in relazione all'abbinamento con i comandi /placche della serie prescelta.

La lampada può essere installata ad una altezza tra 1,10 e 1,70 m.

### COLLEGAMENTI

Collegare il dispositivo secondo quanto riportato nello schema di FIG.5.

### MESSA IN SERVIZIO

Sul frontale del rivelatore è presente un Led di colore verde che indica la presenza della tensione di alimentazione, in caso di blackout il Led di colore verde si spegne e la lampada si accende.

Per garantire una buona autonomia della batteria con il massimo dell'efficienza luminosa (20 lumen), per una durata di circa 2 ore, occorre tenere alimentata la lampada per almeno 12 ore.

### CARATTERISTICHE TECNICHE

Alimentazione: 230 V 50 Hz  
 Consumo proprio: 6 VA (0,3 W)  
 Autonomia in caso di mancanza dell'alimentazione (blackout): 2 ore circa  
 Fonte luminosa: LED 2 X 0,125W, Efficienza 20 lumen  
 Led verde: Presenza alimentazione da rete 230 V  
 Batteria: Lithium Polymer Battery 3.7 V 250 mAh  
 Temperatura di funzionamento: Da -10 °C a +40 °C  
 Grado di protezione: IP 20  
 Collegamenti morsetti: Per conduttori sez. max 1,5 mm<sup>2</sup>  
 Conformità normative: EN 60598-1, EN 60598-2



**INFORMATIVA SUL CORRETTO SMALTIMENTO DEL PRODOTTO NEL RISPETTO DELLA DIRETTIVA 2006/66/CE E RELATIVI DECRETI LEGISLATIVI DI ATTUAZIONE NAZIONALI**

Il prodotto contiene una batteria non rimovibile che non può essere rimossa e per evitare danni all'ambiente e alla salute umana, a fine ciclo vita, non deve essere smaltita come rifiuto urbano essendo soggetta a raccolta separata, nel rispetto delle normative vigenti.

### INSTRUCTIONS ON USE

FIG.1

1. Led indicating electricity supply 2. Led lamp  
 3. Series civil adapter 4. Front panel

### DESCRIPTION

The MINISELF LED is a mini emergency luminaire that remains off while normal mains electricity is available and is switched on when this power is interrupted (power failure). It incorporates two high luminous efficiency LEDs that are powered from a long-life lithium battery to guarantee adequate auxiliary lighting in the installation zone during approximately two hours (usage time).

The MINISELF LED is a mini flush-mounted LED emergency luminaire that includes a civil series module that can be adapted to the main civil series by means of adapters.

**BTICINO** (Living\*, LivingLight\*, LivingLight Tech\*, LivingLight Air\*, Axolute\*, Axolute Air\*, Matix\*)  
**VIMAR** (Plana\*, Eikon\*, Arké\*)  
**GEWISS** (Chorus\*)  
**AVE** (Sistema 44\*)  
**SCHNEIDER** (Unica 3 modules\*)

### INSTALLATION

**WARNING:** The installation and mounting of the appliance must be carried out by qualified personnel

**BEFORE ACCESSING THE CONNECTION TERMINALS, IT MUST BE ENSURED THAT THE CONDUCTORS THAT ARE TO BE CONNECTED TO THE UNIT ARE NOT CARRYING ANY ELECTRICAL POWER.** If any part of the appliance is damaged it must not be plugged in or connected.

In order to install the mini civil series LED luminaire, one of the seven supplied adapters must be fitted to it according to make and the civil series to be employed (see the figure below).

Codes BT1, BT2 etc. are marked on the plastic adapter casings.  
**BT1** → BTICINO (Axolute\*, Axolute Air\*)  
**BT2** → BTICINO (Living\*, LivingLight\*, LivingLight Tech\*, LivingLight Air\*)  
**BT3** → BTICINO (Matix\*)  
**VR1** → VIMAR (Eikon\*, Arké\*)  
**VR2** → VIMAR (Plana\*)  
**GW1** → GEWISS (Chorus\*)  
**AV1** → AVE (Sistema 44\*)  
**SCH1** → SCHNEIDER (Unica 3 modules\*)

(\*) The indicated trademarks belong to their legitimate proprietors.

Subsequently, fit one of the three coloured front panels according to the combination of the selected series controls/plates.

The lamp may be installed at a height of between 1.10 and 1.70 metres.

### CONNECTION

The appliance should be connected by following the schematic of FIG.5.

### PUTTING INTO SERVICE

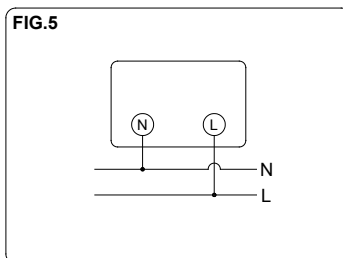
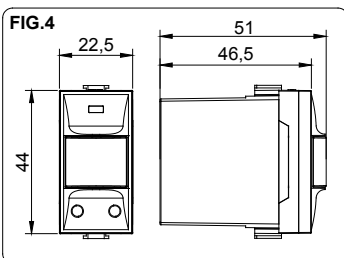
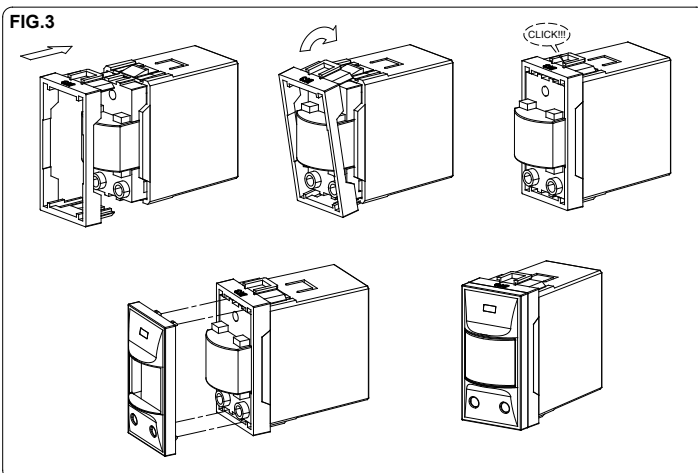
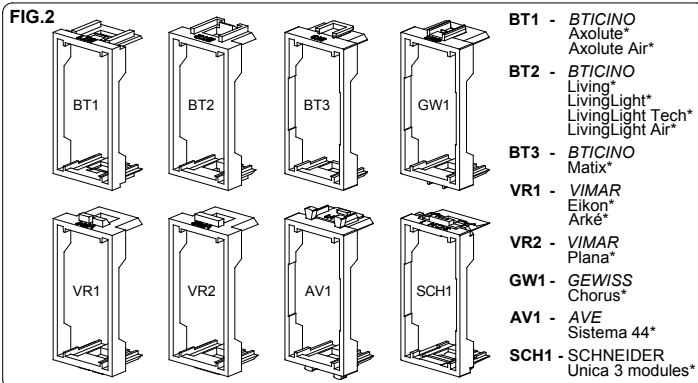
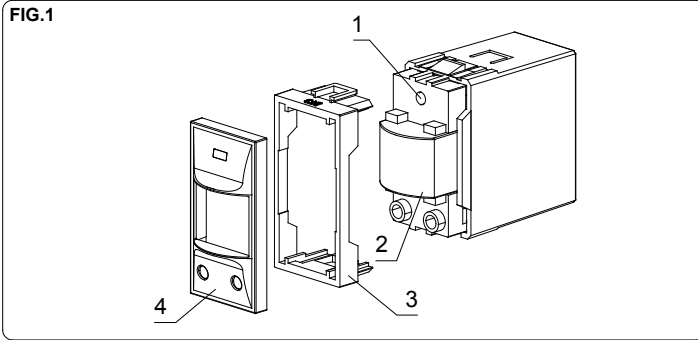
The front panel is fitted with a green LED indicating that power is available. If there is a mains power failure, the green LED will go out and the lamp will be switched on.

In order to guarantee adequate battery lifetime and maximum lighting efficiency of 20 lumens during approximately two hours, the lamp must be first charged for at least twelve hours.

### TECHNICAL SPECIFICATIONS:

Power supply: 230 V 50 Hz  
 Self-consumption: 6 VA (0.3 W)  
 Lifetime in case of interruption of the mains power supply.(power failure): approximately two hours  
 Lighting source: LED 2 x 0.125 W, providing 20 lumens  
 Green LED: indicates that the 230 V mains electrical power is available  
 Battery: Lithium Polymer Battery 3.7 V 250 mAh  
 Operating temperature: -10 °C a +40 °C  
 Protection type of : IP 20  
 Terminal connections: For conductors with a maximum section of 1.5 mm<sup>2</sup>  
 In accordance with: EN 60598-1 and EN 60598-2

**WARNING:** The lamp contains a rechargeable battery that cannot be removed. Do not discard the appliance into the environment at the end of its useful lifetime. It must be disposed of according to current legislation.



### INSTRUCCIONES DE EMPLEO

**FIG.1**

1. Led indicador suministro energía eléctrica
2. Lámpara de led
3. Adaptador serie civil
4. Frontal

### DESCRIPCIÓN

MINISELF LED es una mini luminaria de emergencia que permanece apagada durante la alimentación eléctrica y encendiéndose cuando se produce una interrupción de dicha alimentación (apagón). Tiene dos led de elevada eficiencia lumínica que están alimentados por una batería de litio de larga duración, garantizando así una iluminación adecuada auxiliar en su zona de instalación durante aproximadamente 2 horas (autonomía). MINISELF LED es una mini luminaria empotrada de led de emergencia que lleva un módulo de serie civil, que puede adaptarse a las principales series civiles a través de unos adaptadores:

- BTICINO** (Living\*, LivingLight\*, LivingLight Tech\*, LivingLight Air\*, Axolute\*, Axolute Air\*, Matix\*)
- VIMAR** (Plana\*, Eikon\*, Arké\*)
- GEWISS** (Chorus\*)
- AVE** (Sistema 44\*)
- SCHNEIDER** (Unica 3 modules\*)

### INSTALACIÓN

La instalación y el montaje del dispositivo deben realizarse por personal cualificado.

**ATENCIÓN:** Antes de acceder a los bornes de conexión, hay que cerciorarse de que los conductores que haya que conectar o que ya estén conectados al aparato no reciban alimentación eléctrica. Si alguna pieza del aparato estuviera dañada, no hay que enchufarlo ni conectarlo.

### MONTAJE

Para fijar la mini luminaria de led en el soporte de la serie civil, en primer lugar habrá que aplicar al cuerpo de la misma uno de los siete adaptadores suministrados, en función de la marca y de la serie civil a utilizar (véase figura abajo).

Los códigos BT1, BT2,... están marcados en la carcasa de plástico de los adaptadores.

- BT1** → BTICINO (Axolute\*, Axolute Air\*)
- BT2** → BTICINO (Living\*, LivingLight\*, LivingLight Tech\*, LivingLight Air\*)
- BT3** → BTICINO (Matix\*)
- VR1** → VIMAR (Eikon\*, Arké\*)
- VR2** → VIMAR (Plana\*)
- GW1** → GEWISS (Chorus\*)
- AV1** → AVE (Sistema 44\*)
- SCH1** → SCHNEIDER (Unica 3 modules\*)

(\*) Las marcas que se indican pertenecen a sus propietarios legítimos.

Posteriormente, aplicar uno de los tres frontales de color según la combinación con los mandos/placas de la serie escogida.

La lámpara puede instalarse a una altura de entre 1,10 y 1,70 m.

### CONEXIÓN

Conectar el aparato según muestra el esquema de **FIG.5**.

### PUESTA EN SERVICIO

El frontal del sensor lleva un Led verde indicando el suministro de energía eléctrica. En caso de interrupción de dicha alimentación (apagón), el Led verde se apaga encendiéndose la lámpara.

Para garantizar una autonomía adecuada de la batería y la máxima eficiencia lumínica (20 lúmenes) durante aproximadamente 2 horas, se deberá alimentar la lámpara por lo menos durante 12 horas.

### CARACTERÍSTICAS TÉCNICAS

Alimentación:	230 V 50 Hz
Consumo propio:	6 VA (0,3 W)
Autonomía en caso de interrupción de la alimentación (apagón):	aproximadamente 2 horas
Fuente lumínica:	LED 2 X 0,125 W, eficiencia 20 lúmenes
LED verde:	suministro de energía eléctrica de la red de 230 V
Batería:	Batería de polímero de litio 3.7 V 250 mAh
Temperatura de funcionamiento:	-10 °C a +40 °C
Tipo de protección:	IP 20
Conexiones de bornes:	Para conductores teniendo una sección máxima de 1,5 mm <sup>2</sup>
Conformidad con las normas:	EN 60598-1, EN 60598-2

**ATENCIÓN:** La lámpara contiene una batería recargable que no puede extraerse. Al término de su vida útil, no desechar el aparato en el medioambiente. Para su eliminación, cumplir con lo establecido en las normativas vigentes.

### MODE D'EMPLOI

**FIG.1**

1. LED indiquant la fourniture d'énergie électrique
2. Lampe à LED
3. Adaptateur série civile
4. Frontal

### DESCRIPTION

MINISELF LED est un mini luminaire de secours qui reste éteint tant que dure l'alimentation électrique et s'allume quand se produit une interruption de cette alimentation (coupure). Il comporte deux leds de haute efficacité lumineuse alimentés par une batterie de lithium de longue durée, qui garantit ainsi un éclairage correct auxiliaire dans sa zone d'installation durant environ 2 heures (autonomie).

MINISELF LED est un mini luminaire encastré de secours à led qui comporte un module de série civile, pouvant s'adapter aux principales séries civiles au moyen d'adaptateurs :

- BTICINO** (Living\*, LivingLight\*, LivingLight Tech\*, LivingLight Air\*, Axolute\*, Axolute Air\*, Matix\*)
- VIMAR** (Plana\*, Eikon\*, Arké\*)
- GEWISS** (Chorus\*)
- AVE** (Sistema 44\*)
- SCHNEIDER** (Unica 3 modules\*)

### INSTALLATION

**ATTENTION :** L'installation et le montage du dispositif doivent être réalisés par un personnel qualifié.

**AVANT D'ACCEDER AUX BORNES DE CONNEXION, IL FAUT VERIFIER QUE LES CONDUCTEURS A CONNECTER OU QUI SONT DEJA CONNECTES A L'APPAREIL NE REÇOIVENT PAS UNE ALIMENTATION ELECTRIQUE.** Si une pièce de l'appareil est endommagée, il ne faut ni le brancher ni le connecter.

### MONTAGE

Pour fixer le mini luminaire à led sur le support de la série civile, il faut d'abord appliquer à son corps un des sept adaptateurs fournis, en fonction de la marque et de la série civile à utiliser (cf. figure ci-dessous).

Les codes BT1, BT2,... sont marqués sur la carcasse en plastique des adaptateurs.

- BT1** → BTICINO (Axolute\*, Axolute Air\*)
- BT2** → BTICINO (Living\*, LivingLight\*, LivingLight Tech\*, LivingLight Air\*)
- BT3** → BTICINO (Matix\*)
- VR1** → VIMAR (Eikon\*, Arké\*)
- VR2** → VIMAR (Plana\*)
- GW1** → GEWISS (Chorus\*)
- AV1** → AVE (Sistema 44\*)
- SCH1** → SCHNEIDER (Unica 3 modules\*)

(\*) Les marques indiquées appartiennent à leurs propriétaires légitimes.

Appliquer ensuite une des trois faces de couleur selon la combinaison avec les commandes/plaques de la série choisie.

La lampe peut s'installer à une hauteur de 1,10 à 1,70 m.

### CONNEXION

Connecter l'appareil comme le montre le schéma de **FIG.5**.

### MISE EN SERVICE

La partie frontale du sensor comporte une led verte qui indique la fourniture d'énergie électrique. En cas d'interruption de cette alimentation (coupure) la led verte s'éteint et la lampe s'allume.

Pour garantir une bonne autonomie de la batterie et le maximum d'efficacité lumineuse (20 lumens) durant environ 2 heures, il faudra alimenter la lampe pendant au moins 12 heures.

### CARACTÉRISTIQUES TECHNIQUES

Alimentation :	230 V 50 Hz
Consommation propre :	6 VA (0,3 W)
Autonomie en cas d'interruption de l'alimentation (coupure) :	environ 2 heures
Source lumineuse :	LED 2 X 0,125 W, efficacité 20 lumens
LED verte :	fourniture d'énergie électrique du réseau à 230 V
Batterie :	Batterie au lithium polymère 3.7 V 250 mAh
Température de fonctionnement :	-10 °C à +40 °C
Type de protection :	IP 20
Connexions de bornes :	Pour conducteurs de 1,5 mm <sup>2</sup> de section maximum
Conformité aux normes :	EN 60598-1, EN 60598-2

**ATTENTION :** La lampe contient une batterie rechargeable qui ne peut pas s'extraire. Au terme de son cycle de vie, ne pas jeter l'appareil n'importe où. Pour l'éliminer, suivre ce qui est établi dans la réglementation en vigueur.