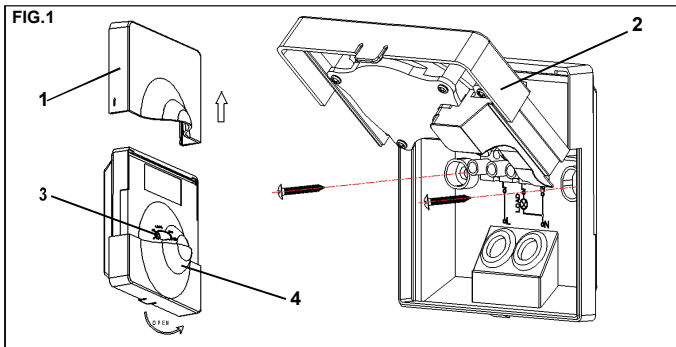


INSTRUCCIONES DE EMPLEO

FIG.1

- 1 - Tapa de protección
- 2 - Tapa de conexiones
- 3 - Selectores de ajuste
- 4 - Lente



DESCRIPCIÓN

El detector de movimiento NEOMAT capta las emisiones invisibles infrarrojas procedentes de personas y otras fuentes de calor sin emitir ningún tipo de radiación. Cuando una fuente de calor se mueve delante del NEOMAT su circuito de salida se activa; una vez que deja de captar el movimiento se desactiva tras un tiempo de retardo regulable. El NEOMAT reacciona únicamente cuando las condiciones de luz están por debajo del nivel seleccionado.

INSTALACIÓN

ATENCIÓN: La instalación y el montaje de los aparatos eléctricos debe ser realizada por un instalador autorizado.

ANTES DE PROCEDER A LA INSTALACIÓN DESCONECTE LA ALIMENTACIÓN.

El aparato está internamente protegido contra las interferencias por un circuito de seguridad. No obstante, algunos campos magnéticos especialmente fuertes pueden llegar a alterar su funcionamiento, por tanto, no debe instalarse próximo a cargas inductivas (motores, transformadores, antenas de telefonía, centros de transformación, maquinaria industrial, etc.).

MONTAJE

En pared evitando que en su área de detección se encuentren superficies altamente reflectantes (líquidos, mármol, etc.), elementos sujetos a cambios bruscos de temperatura (calefacción, aire acondicionado, posibles corrientes de aire) o fuentes luminosas (FIG.2).

Incluye accesorio de fijación en rincón y en esquina (FIG.3).

La altura ideal de montaje es entre 1,8 y 2,5 metros y la dirección del movimiento de la fuente de calor se debe procurar que sea transversal a la lente del NEOMAT. En la instalación del NEOMAT se debe tener en cuenta que la detección se produce al cruzar sus haces de detección, y por lo tanto si la fuente de calor a detectar va en paralelo a los haces, la detección se produce a una menor distancia, ya que no atraviesa los haces, hasta que llega muy cerca del aparato (FIG.4).

La temperatura ambiente del recinto donde se instala el NEOMAT influye bastante en la sensibilidad de la detección y por tanto en la distancia de detección. A mayor temperatura peor sensibilidad, ya que el aparato funciona por detección del movimiento de una fuente de calor (en la mayor parte de los casos 36 °C temperatura del cuerpo humano), cuando más cercana a 36 °C sea la temperatura ambiente peor es la detección.

CONEXIÓN

Conectar de acuerdo al esquema de la FIG.5.

PUESTA EN SERVICIO. AJUSTES

En la parte frontal del NEOMAT se encuentran los selectores: "TIME" para la regulación del tiempo de retardo y "LUX" para regular la luminosidad (FIG.6).

AJUSTE DEL CAMPO DE DETECCIÓN

Para ajustar el campo de detección seguir los siguientes pasos:

- Girar el selector "LUX" hasta la posición "☀".
- El selector "TIME" a la posición mínima (10s).

Comprobar la cobertura moviéndose en los límites del campo de detección.

AJUSTE DE LA LUMINOSIDAD

El NEOMAT puede ser graduado de tal manera que actúe solamente cuando las condiciones de luz están por debajo del nivel seleccionado. Girando el selector "LUX" hacia la posición (☀), reaccionará en cualquier condición de luminosidad. Girando hacia la posición (3), solamente reaccionará en condiciones de muy baja luminosidad.

Cuando la luminosidad ambiental sea la deseada para el funcionamiento del detector, girar el potenciómetro "LUX" hasta la posición (3). A continuación girar hacia la derecha lentamente hasta que se encienda la iluminación.

Para que los cambios realizados en los potenciómetros de ajuste del equipo tengan efecto, es necesario salir del área de detección y esperar al apagado de la instalación.

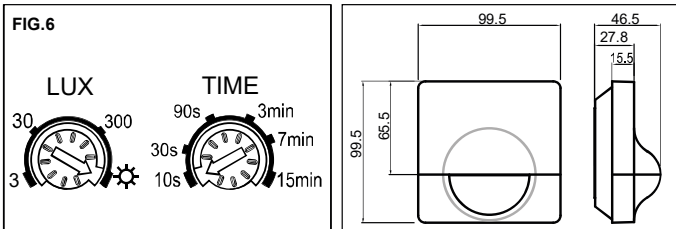
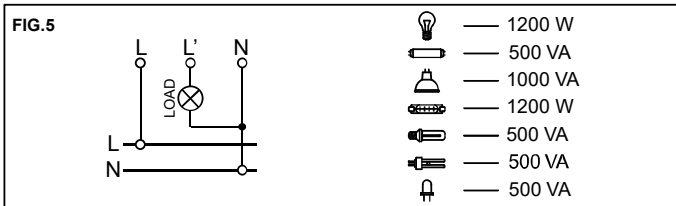
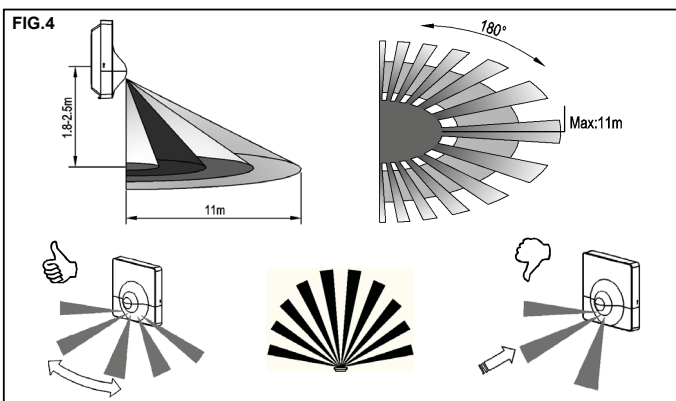
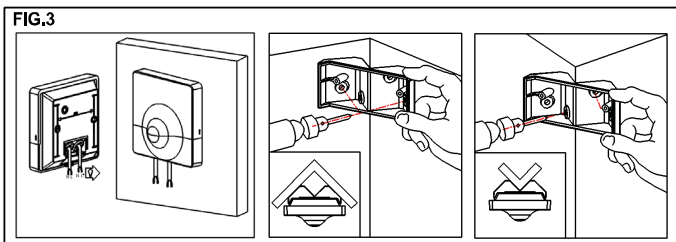
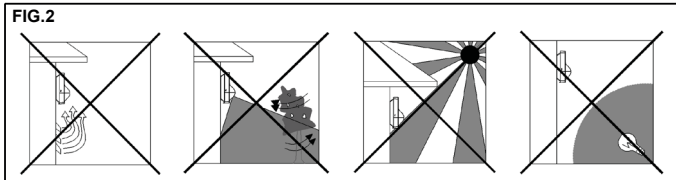
AJUSTE DEL RETARDO DE DESCONEXIÓN

Girando el selector "TIME" el retardo de desconexión será en el tope izquierdo 10 segundos y en el tope derecho de 15 minutos aproximadamente.

La sensibilidad de captador puede verse reducida si la temperatura del objeto a detectar está próxima a la temperatura ambiente. Una vez finalizada la temporización el NEOMAT tiene un periodo de inactividad de 3 segundos aproximadamente en los que no detecta.

CARACTERÍSTICAS TÉCNICAS

Alimentación	230 V~ ±10 % 50-60 Hz
Poder de Ruptura	μ 6 A 230 V~ cosφ = 1
Cargas máximas recomendadas	FIG.5
Consumo Propio	6 VA (0,7 W aprox.)
Rango de luminosidad	3 - 2000 Lux.
Rango de temporización	De 10 s a 15 min. aprox.
Ángulo de detección	180°
Campo de detección	11 metros a <24 °C
Temperatura de funcionamiento	-20 °C a +40 °C
Tipo de protección	IP54



USAGE INSTRUCTIONS

FIG.1

- | | |
|----------------------|--------------------------|
| 1 - Protective cover | 3 - Adjustment selectors |
| 2 - Connection cover | 4 - Lens |

DESCRIPTION

The NEOMAT motion detector captures invisible infrared light from people or other heat sources, but without emitting any type of radiation.

When a heat source moves in front of a NEOMAT, its output circuit will be activated and once it no longer captures this movement it will be deactivated after an adjustable time delay.

The NEOMAT will only react in this way when the environmental light conditions are below a pre-established level.

INSTALLATION

WARNING: The assembly and installation of the electrical equipment must only be carried out by an authorised installer.

THE POWER SUPPLY MUST BE SWITCHED OFF BEFORE COMMENCING THE INSTALLATION.

The unit is internally protected by a safety circuit against interference. However, very strong magnetic fields can modify its operation. It should not, therefore, be installed close to inductive loads, such as motors, transformers and telephony antennas etc.

MOUNTING

On a wall, taking care to avoid highly reflective surfaces, such as liquids and marble etc, elements that are subject to sharp changes in temperature (heating, air conditioning or any possible air currents) or light sources (FIG.2).

Fastening accessory for inner and outer corners included (FIG.3).

The ideal mounting height is between 1,8 and 2,5 metres and the heat source movement should be transversal to the NEOMAT lens. The NEOMAT installation should take into account that detection is produced by the crossing of the detection beams, and therefore, if the heat source to be detected is parallel to be beams, the detection will be produced at a closer distance because it can come much closer before being detected since it does not cross the beams (FIG.4).

The ambient temperature where the NEOMAT is installed can significantly affect detection sensitivity and hence, the detection distance. Higher temperatures means reduced sensitivity because the apparatus operates by detecting the movement of a heat source (in most cases, this temperature is 36 °C, that of the human body), the closer the ambient temperature is to 36 °C, the poorer the detection.

CONNECTION

The unit should be connected as shown in FIG.5.

START UP. ADJUSTMENTS

The front of the NEOMAT contains the selectors: "TIME" for delay time adjustment and "LUX" for luminosity adjustment (FIG.6).

ADJUSTING THE DETECTION FIELD

The following steps are required for detection field adjustment:

- Turn the selector "LUX" to the "☼" position.
- Set selector "TIME" to minimum (10s).

Check coverage by moving within the detection field limits.

ADJUSTING LUMINOSITY

The NEOMAT can be graduated so that it only activates when the light conditions are below an established level. Turning the selector "LUX" to the (☼) position, it will react in any light conditions. By turning it to the (3) position, it will only react under conditions of low luminosity.

When the environmental luminosity is correct for detector operation, rotate the "LUX" potentiometer to the (3) position. Then turn it slowly to the right until the indicator lamp lights up.

For the changes made to take effect in the potentiometers in the adjustment of the equipment, it is necessary to get out from the detection area and wait for the installation to be turned off.

ADJUSTING THE SWITCH-OFF DELAY

By turning the "TIME" control from fully counter clockwise to fully clockwise; the delay can be varied between approximately ten seconds and fifteen minutes.

The capture sensitivity may be reduced if the object's temperature is close to the environmental temperature.

Once the NEOMAT timing has been completed, there is an approximately three-second period of inactivity during which it cannot detect.

TECHNICAL SPECIFICATIONS

Power supply	230 V~ 50-60 Hz.
Breaking capacity	μ 6 A 230 V~ cosφ = 1
Maximum recommended loads	FIG.5
Own consumption	6 VA (0,7 W approx.)
Luminosity range	3 - 2000 Lux.
Timer range	10 seconds to 15 min. approx.
Detection angle	180°
Detection field	11 meters at <24 °C
Operating temperature range	-20 °C a +40 °C
Protection type	IP54

INSTRUCTIONS D'EMPLOI

FIG.1

- | | |
|-------------------------|------------------------|
| 1 - Cache de protection | 3 - Boutons de réglage |
| 2 - Cache de connexions | 4 - Lentille |

DESCRIPTION

Le détecteur de mouvement NEOMAT capte les émissions infrarouges invisibles provenant des personnes et d'autres sources de chaleur sans émettre aucun type de radiation.

Lorsqu'une source de chaleur bouge devant le NEOMAT, son circuit de sortie s'active; une fois qu'il cesse de capter le mouvement, il se désactive au bout d'un délai réglable. Le NEOMAT ne réagit que lorsque les conditions de lumière sont en dessous du niveau sélectionné.

INSTALLATION

ATTENTION : l'installation et le montage des appareils électriques doivent être réalisés par un installateur agréé.

AVANT DE PROCÉDER À L'INSTALLATION DÉCONNECTEZ L'ALIMENTATION.

L'appareil est internement protégé contre les interférences par un circuit de sécurité. Toutefois, certains champs magnétiques particulièrement forts peuvent arriver à altérer son fonctionnement. Par conséquent, il ne doit pas être installé à proximité de charges inductives (moteurs, transformateurs, antennes de téléphonie, etc.).

MONTAGE

Mural, en évitant qu'il y ait dans sa zone de détection des surfaces hautement réfléchissantes (liquides, marbre, etc.), des éléments sujets à de brusques changements de température (chauffage, air climatisé, courants d'air) ou des sources lumineuses (FIG.2).

Il inclut un accessoire de fixation pour les coins et les angles (FIG.3).

La hauteur idéale de montage est comprise entre 1,8 et 2,5 mètres et la direction du mouvement de la source de chaleur doit être transversale par rapport à la lentille du NEOMAT. Lors de l'installation du NEOMAT, il faut tenir compte du fait que la détection se produit lorsque l'on croise ses faisceaux de détection. Par conséquent, si la source de chaleur à détecter avance parallèlement aux faisceaux, la détection se produit à une plus faible distance, puisque qu'elle ne traverse les faisceaux que lorsqu'elle arrive très près de l'appareil (FIG.4).

La température ambiante de l'enceinte où est installé le NEOMAT a une influence notable sur la sensibilité de la détection et, par conséquent, sur la distance de détection. Plus la température est élevée, plus la sensibilité est faible, puisque l'appareil fonctionne par détection du mouvement d'une source de chaleur (dans la plupart des cas 36°C, température du corps humain). Plus la température ambiante se rapproche de 36°C plus la détection est faible.

CONNEXION

Connecter conformément au schéma de FIG.5.

MISE EN MARCHÉ. RÉGLAGES

Sur la partie frontale du NEOMAT se trouvent les sélecteurs : "TIME" pour la régulation du délai de retard et "LUX" pour régler la luminosité (FIG.6).

RÉGLAGE DU CHAMP DE DÉTECTION

Pour régler le champ de détection, procédez comme suit :

- Tournez le sélecteur "LUX" jusqu'à la position "☼".
- Tournez le sélecteur "TIME" jusqu'à la position minimale (10s).

Vérifiez la couverture en vous déplaçant dans les limites du champ de détection.

RÉGLAGE DE LA LUMINOSITÉ

Le détecteur de mouvement NEOMAT peut être réglé de façon à agir seulement lorsque les conditions de lumière sont en dessous du niveau sélectionné. En tournant le sélecteur "LUX" jusqu'à la position (☼), il réagira dans n'importe quelle condition de luminosité. En tournant jusqu'à la position (3), il ne réagira que dans des conditions de luminosité très faible.

Quand la luminosité ambiante est celle souhaitée pour le fonctionnement du détecteur, tournez le potentiomètre "LUX" jusqu'à la position (3). Ensuite, tournez vers la droite jusqu'à ce que l'indicateur lumineux s'allume.

Pour les modifications apportées à l'équipe de soutiers pour prendre effet, vous devez quitter la zone de détection et d'attendre l'arrêt de l'installation.

RÉGLAGE DU DÉLAI DE DÉCONNEXION

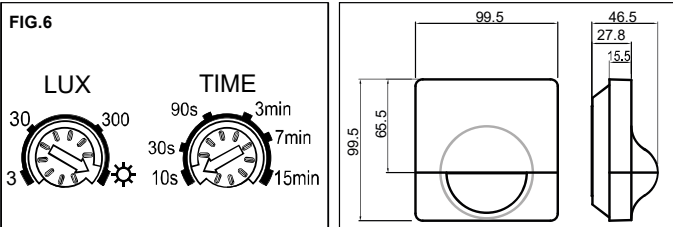
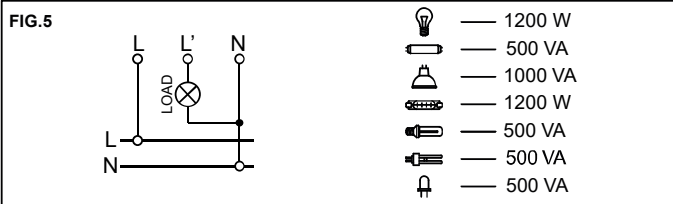
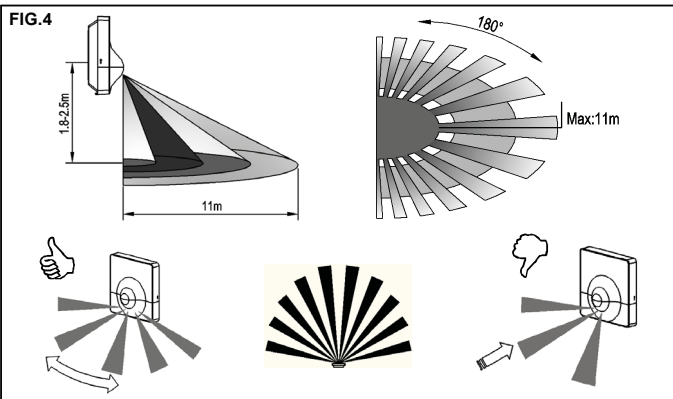
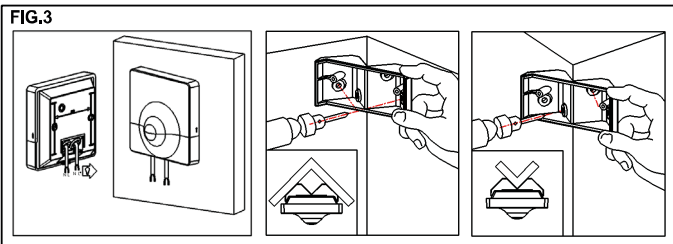
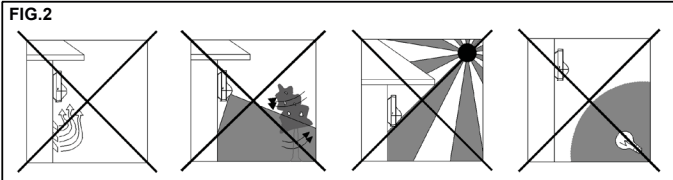
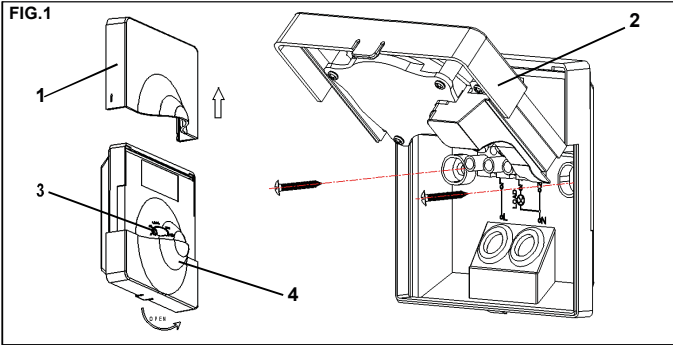
En tournant le sélecteur "TIME", le délai de déconnexion sera : environ 10 secondes à la butée gauche, et environ 15 minutes à la butée droite.

La sensibilité du capteur peut diminuer si la température de l'objet à détecter est proche de la température ambiante.

Une fois la temporisation achevée, le NEOMAT a une période d'inactivité de 3 secondes environ pendant laquelle la détection est inactive.

CARACTÉRISTIQUES TECHNIQUES

Alimentation	230 V~ 50-60 Hz
Pouvoir de rupture	μ 6 A 230 V~ cosφ = 1
Charges maximales recommandées :	FIG.5
Consommation propre	6 VA (environ 0,7 W)
Intervalle de luminosité	3 - 2000 Lux
Intervalle de temporisation	De 10 s à 15 min. approx.
Angle de détection	180°
Champ de détection	11 mètres à <24 °C
Température de fonctionnement	-20 °C à +40 °C
Type de protection	IP54



ISTRUZIONI PER L'USO

FIG.1

- 1 - Copertura di protezione
- 2 - Coperchio di connessione
- 3 - Selettori di regolazione
- 4 - Lente

DESCRIZIONE

Il rivelatore di movimento NEOMAT intercetta le emissioni invisibili infrarosse provenienti da persone e da altre fonti di calore senza emettere alcun tipo di radiazioni. Quando una fonte di calore si muove all'interno del raggio d'azione del NEOMAT si chiude il circuito di uscita e si apre quando cessa di intercettare un movimento, dopo un lasso di tempo regolabile.

Il circuito del rivelatore di movimento reagisce soltanto quando le condizioni di luce sono inferiori al livello selezionato.

INSTALLAZIONE

ATTENZIONE: L'installazione e il montaggio di questo dispositivo devono essere eseguiti da un installatore qualificato.

PRIMA DI PROCEDERE CON L'INSTALLAZIONE ASSICURARSI CHE I CAVI DA COLLEGARE O GIÀ COLLEGATI NON SIANO IN TENSIONE.

Il dispositivo è protetto internamente dalle interferenze mediante un circuito di sicurezza. Tuttavia, dato che alcuni campi elettromagnetici particolarmente forti potrebbero disturbare il funzionamento del dispositivo, si raccomanda di non installarlo in prossimità di carichi induttivi (motori, trasformatori, macchine utensili. ...).

MONTAGGIO

Sulla parete, evitando superfici altamente riflettenti (liquidi, marmi, ecc.), elementi soggetti a sbalzi termici (riscaldamento, condizionamento, possibili correnti d'aria) o sorgenti luminose (FIG.2) nella propria area di rilevamento.

Includere l'accessorio per il fissaggio ad angolo e ad angolo (FIG.3).

L'altezza di montaggio ideale è compresa tra 1,8 e 2,5 metri e la direzione di movimento della fonte di calore deve essere trasversale all'obiettivo NEOMAT. Quando si installa il NEOMAT si deve tenere conto che il rilevamento avviene quando i suoi raggi di rilevamento si incrociano, quindi se la fonte di calore da rilevare è parallela ai raggi, il rilevamento avviene a una distanza più breve, poiché non passa attraverso i raggi, fino ad arrivare molto vicino al dispositivo (FIG.4).

La temperatura ambiente del locale in cui è installato il NEOMAT influenza notevolmente la sensibilità di rilevamento e quindi la distanza di rilevamento. Maggiore è la temperatura, peggiore è la sensibilità, poiché il dispositivo funziona rilevando il movimento di una fonte di calore (nella maggior parte dei casi 36 °C, temperatura del corpo umano), più la temperatura ambiente è vicina a 36 °C, peggiore è il rilevamento.

COLLEGAMENTI

Collegare secondo lo schema della FIG.5

MESSA IN SERVIZIO. REGOLAZIONI

Sul frontale del NEOMAT sono presenti dei selettori: "TIME" per regolare il tempo di ritardo e "LUX" per regolare la luminosità (FIG.6).

REGOLAZIONE DEL CAMPO DI RILEVAMENTO

Per regolare il campo di rilevamento, attenersi alla seguente procedura:

- Ruotare il selettore "LUX" sulla posizione "☀".
- Il selettore "TIME" sulla posizione minima (10s).

Verificare la copertura spostandosi sui limiti del campo di rilevamento.

REGOLAZIONE DELLA LUMINOSITÀ

Il NEOMAT può essere regolato in modo tale che agisca solo quando le condizioni di luce sono al di sotto del livello selezionato. Ruotando il selettore "LUX" verso la posizione (☀), reagirà in qualsiasi condizione di luce. Ruotando in posizione (3), reagirà solo in condizioni di scarsa illuminazione.

Quando la luce ambientale è quella desiderata per il funzionamento del rivelatore, ruotare il potenziometro "LUX" in posizione (3). Quindi girare lentamente a destra finché l'illuminazione non si accende.

Affinché le modifiche apportate ai potenziometri di regolazione dell'apparecchiatura abbiano effetto, è necessario abbandonare l'area di rilevamento e attendere lo spegnimento dell'impianto.

REGOLAZIONE DEL RITARDO DI DISATTIVAZIONE

Ruotando il selettore "TIME", il ritardo di disconnessione sarà di 10 secondi al limite sinistro e di circa 15 minuti al limite destro.

La sensibilità del sensore può essere ridotta se la temperatura dell'oggetto da rilevare è vicina alla temperatura ambiente.

Una volta terminato il cronometraggio, il NEOMAT ha un periodo di inattività di circa 3 secondi in cui non rileva.

CARATTERISTICHE TECNICHE

Alimentazione	230 V~ 50-60 Hz.
Potere di interruzione	μ 6 A 230 V~ cosφ = 1
Carichi massimi consigliati	FIG.5
Consumo proprio	6 VA (0,7 ca.)
Intervallo di luminosità	3 - 2000 Lux.
Intervallo di tempo	Da 10 s a 15 min. ca.
Angolo di rilevamento	180°
Campo di rilevamento	11 metri a <24 °C
Temperatura di funzionamento	Da -20 °C a +40 °C
Tipo di protezione	IP54



INFORMATIVA SUL CORRETTO SMALTIMENTO DEL PRODOTTO AI SENSI DELL'ART. 26 DEL DECRETO LEGISLATIVO 14 MARZO 2014, N. 49 "ATTUAZIONE DELLA DIRETTIVA 2012/19/UE SUI RIFIUTI DI APPARECCHIATURE ELETTRICHE ED ELETTRONICHE (RAEE)"

Il simbolo del cassonetto barrato riportato sull'apparecchiatura o sulla sua confezione indica che il prodotto alla fine della propria vita utile deve essere raccolto separatamente dagli altri rifiuti. L'utente dovrà, pertanto, conferire l'apparecchiatura giunta a fine vita agli idonei centri comunali di raccolta differenziata dei rifiuti elettrotecnici ed elettronici.

In alternativa alla gestione autonoma è possibile consegnare l'apparecchiatura che si desidera smaltire al rivenditore, al momento dell'acquisto di una nuova apparecchiatura di tipo equivalente.

Presso i rivenditori di prodotti elettronici con superficie di vendita di almeno 400 m² è inoltre possibile consegnare gratuitamente, senza obbligo di acquisto, i prodotti elettronici da smaltire con dimensioni inferiori a 25 cm.

L'adeguata raccolta differenziata per l'avvio successivo dell'apparecchiatura dismessa al riciclaggio, al trattamento e allo smaltimento ambientalmente compatibile contribuisce ad evitare possibili effetti negativi sull'ambiente e sulla salute e favorisce il reimpiego e/o riciclo dei materiali di cui è composta l'apparecchiatura.

BEDIENUNGSANLEITUNG

FIG.1

- | | |
|-----------------------------|--------------------|
| 1 - Schutzdeckel | 3 - Einstellregler |
| 2 - Deckel Anschlussklemmen | 4 - Lens |

BESCHREIBUNG

Der Bewegungsmelder NEOMAT empfängt die unsichtbare infrarote Strahlung die von Personen oder sonstigen Wärmequellen ausgeht, ohne selbst Strahlung auszusenden. Wenn sich eine Wärmequelle vor dem NEOMAT entlang bewegt, wird dessen Ausgangskreis aktiviert; wird keine Bewegung mehr erkannt, schaltet sich der Ausgangskreis nach einer einstellbaren Verzögerungszeit ab. Der Näherungsschalter NEOMAT reagiert nur, wenn die Helligkeit unterhalb des eingestellten Wertes liegt.

INSTALLATION

ACHTUNG: Installation und Montage elektrischer Geräte dürfen nur durch zugelassenes Fachpersonal erfolgen.

VOR BEGINN DER INSTALLATIONSARBEITEN DIE SPANNUNG ABSCHALTEN

Das Gerät ist intern durch eine Sicherheitsschaltung gegen Störungen geschützt. Dennoch können besonders starke magnetische Felder die Funktion beeinflussen. Das Gerät daher nicht in unmittelbarer Nähe von Geräten installieren, die starke Magnetfelder erzeugen (Motoren, Transformatoren, Umspannwerke, industrielle Maschinen, Antennen für Mobiltelefone usw.).

MONTAGE

Bei Wandmontage vermeiden, dass sich im Erkennungsbereich stark reflektierende Oberflächen (Flüssigkeiten, Marmor usw.) und Elemente mit plötzlicher Temperaturänderung (Heizung, Klimaanlage, mögliche Luftströmungen usw.) oder Lichtquellen befinden (FIG.2).

Der Lieferumfang umfasst Elemente zur Montage in Ecken (FIG.3).

Die ideale Montagehöhe beträgt 1,8 bis 2,5 m, die Bewegung der Wärmequelle sollte quer zur Linse des NEOMAT erfolgen. Bei der Installation des NEOMAT ist zu beachten, dass die Erkennung durch Bewegung quer zu den Erkennungsbündeln erfolgt. Bewegt sich die Wärmequelle in Richtung der Bündel, erfolgt die Erkennung erst bei einem wesentlich geringeren Abstand vom Gerät (FIG.4).

Die Umgebungstemperatur in dem Bereich, in dem der NEOMAT installiert wird, beeinflusst die Erkennungsempfindlichkeit und damit den Erkennungsabstand in erheblichem Maße. Je höher die Temperatur ist, um so schlechter ist die Empfindlichkeit, da die Funktion auf der Erkennung der Bewegung einer Wärmequelle beruht.

Die Erkennung wird um so schlechter, je näher die Umgebungstemperatur an 36 °C liegt (normalerweise ist 36 °C die Körpertemperatur).

ANSCHLUSS

Schließen Sie das Gerät entsprechend Schaltbild an FIG.5.

INBETRIEBNAHME UND EINSTELLUNGEN

Auf der Frontseite des NEOMAT befinden sich folgende Einstellregler "TIME" zur Einstellung der Verzögerungszeit und "LUX" zur Einstellung der Helligkeit (FIG.6).

EINSTELLUNG DES ERKENNUNGSBEREICHES

Zur Einstellung des Erkennungsbereiches die folgenden Schritte ausführen:

- Den Einstellregler "LUX" in die Stellung "☼" drehen.
- Den Einstellregler "TIME" auf Minimum drehen (10s).

Überprüfen Sie den Erkennungsbereich, indem Sie sich innerhalb der gewünschten Grenzen bewegen.

EINSTELLUNG DER HELLIGKEIT

Der Näherungsschalter NEOMAT ist so einstellbar, dass er erst schaltet, wenn die Helligkeit einen bestimmten eingestellten Wert unterschreitet. Wenn Sie den Einstellregler "LUX" bis zu der Stellung "☼" drehen, reagiert der Näherungsschalter bei beliebig n Lichtverhältnissen. Durch Drehen in Stellung (3) wird erreicht, dass der Näherungsschalter erst bei einer sehr geringen Helligkeit reagiert. Wenn die für den Betrieb des Bewegungsmelders gewünschte Helligkeit erreicht ist, den Regler "LUX" in Stellung (3) drehen. Drehen Sie diesen anschließend langsam so weit nach rechts, bis die Beleuchtung eingeschaltet wird.

Damit die vorgenommenen Änderungen in den Potentiometern auf die Anpassung in der Anlage wirken, ist es notwendig sich aus dem Erfassungsbereich zu entfernen und zu warten, dass die Installation ausgeschaltet wird.

EINSTELLUNG DER ABSCHALTVERZÖGERUNG

Den Regler (TIME) für die Verzögerungszeit einstellen: am linken Anschlag 10 s und am rechten Anschlag etwa 15 Minuten.

Die Empfindlichkeit des Näherungsschalters vermindert sich, wenn sich die Temperatur des zu erkennenden Objekts wenig von der Umgebungstemperatur unterscheidet.

Nach Ablauf der Verzögerungszeit durchläuft der NEOMAT ein inaktives Intervall von etwa 3 Sekunden, in dem keine Bewegungen erkannt werden.

TECHNISCHE DATEN

Speisespannung:	230 V~ 50-60 Hz.
Schaltleistung	μ 6 A 230 V~ cosφ = 1
Maximale empfohlene Lasten	FIG.5
Eigenverbrauch	6 VA (etwa 0,7 W)
Helligkeitsbereich	3 - 2000 Lux.
Verzögerungszeit	Von etwa 10 s bis 15 min.
Erkennungswinkel	180°
Erkennungsbereich	11 m bei <24 °C
Betriebstemperatur	-20 °C bis +40 °C
Schutzart	IP54

INSTRUÇÕES DE UTILIZAÇÃO

FIG.1

- | | |
|------------------------|-------------------------|
| 1 - Tampa de protecção | 3 - Botões de regulação |
| 2 - Tampa de ligações | 4 - Lente |

DESCRIÇÃO

O detetador de movimento NEOMAT capta as emissões infravermelhas invisíveis procedentes de pessoas e de outras fontes de calor sem emitir nenhum tipo de radiação. Quando uma fonte de calor se move diante do NEOMAT, activa-se o seu circuito de saída; uma vez que deixa de captar o movimento, desactiva-se após um tempo de atraso regulável.

O NEOMAT reage apenas quando as condições de luz estiverem por baixo do nível seleccionado.

INSTALAÇÃO

ATENÇÃO: A instalação e a montagem dos aparelhos eléctricos deve ser realizada por um instalador autorizado.

ANTES DE PROCEDER À INSTALAÇÃO, DESLIGUE A ALIMENTAÇÃO.

O aparelho está internamente protegido contra as interferências por um circuito de segurança. Não obstante, alguns campos magnéticos especialmente fortes podem chegar a alterar o seu funcionamento; portanto, não deve ser instalado perto de cargas indutivas (motores, transformadores, antenas de telefonia, etc.).

MONTAGEM

Na parede, evitando que, na sua área de detecção, se encontrem superfícies altamente reflectoras (líquidos, mármore, etc.), elementos sujeitos a bruscas mudanças de temperatura (aquecimento, ar condicionado, possíveis correntes de ar) ou fontes luminosas (FIG.2).

Inclui acessório de fixação no canto e na esquina (FIG.3).

A altura ideal de montagem é entre 1,8 e 2,5 metros e deve-se procurar que a direcção do movimento da fonte de calor seja transversal à lente do NEOMAT. Na instalação do NEOMAT deve-se ter em conta que a detecção se produz ao atravessar os seus feixes de detecção e, portanto, se a fonte de calor a detectar vai em paralelo aos feixes, produz-se a detecção a uma menor distância, já que não atravessa os feixes, até que chega muito perto do aparelho (FIG.4).

A temperatura ambiente do recinto onde se instala o NEOMAT influi bastante na sensibilidade da detecção e, portanto, na distância de detecção. Quanto maior for a temperatura, pior será a sensibilidade, já que o aparelho funciona por detecção do movimento de uma fonte de calor (na maior parte dos casos, 36°C temperatura do corpo humano); quando mais próxima de 36°C for a temperatura ambiente, pior será a detecção.

LIGAÇÃO

Ligar de acordo com o esquema do FIG.5.

COLOCAÇÃO EM SERVIÇO. AFINAÇÕES

Na parte frontal do NEOMAT encontram-se os selectores: "TIME" para a regulação do tempo do atraso e "LUX" para regular a luminosidade (FIG.6).

REGULAÇÃO DO CAMPO DE DETECÇÃO

Para regular o campo de detecção, deve dar os seguintes passos:

- Rode o selector "LUX" para a posição "☼".
- O selector "TIME" para a posição mínima (10s).

Verifique a cobertura movendo-se nos limites do campo de detecção.

REGULAÇÃO DA LUMINOSIDADE

O detetador de movimento NEOMAT pode ser graduado de tal maneira que actue apenas quando as condições de luz estiverem por baixo do nível seleccionado. Rodando o selector "LUX" para a posição "☼", reagirá em qualquer condição de luminosidade. Rodando-o para a posição (3), apenas, reagirá em condições de luminosidade muito baixa.

Quando a luminosidade ambiental for a desejada para o funcionamento do detector, rode o potenciômetro "LUX" para a posição (3). De seguida girar para a direita lentamente até que a luz se ligue.

Para que as alterações realizadas nos potenciômetros de ajuste do equipamento surtam efeito, é necessário sair da área de detecção e esperar que a instalação se desligue.

REGULAÇÃO DO ATRASO DE DESLIGAÇÃO

Rodando o selector "TIME" o retardo de desligação será: no topo esquerdo, 10 segundos, e no topo direito, 15 minutos aproximadamente.

A sensibilidade de captador pode ser reduzida se a temperatura do objecto a detectar está próxima da temperatura ambiente.

Uma vez finalizada a temporização, o NEOMAT tem um período de inactividade de 3 segundos, aproximadamente, nos quais não detecta.

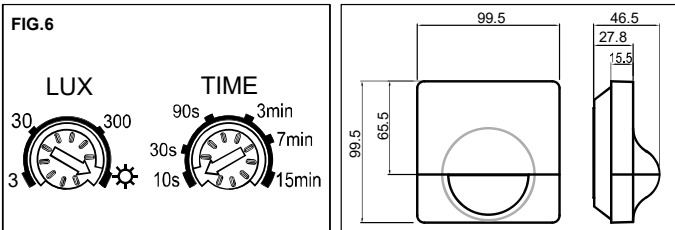
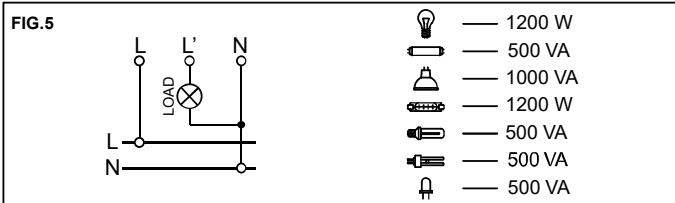
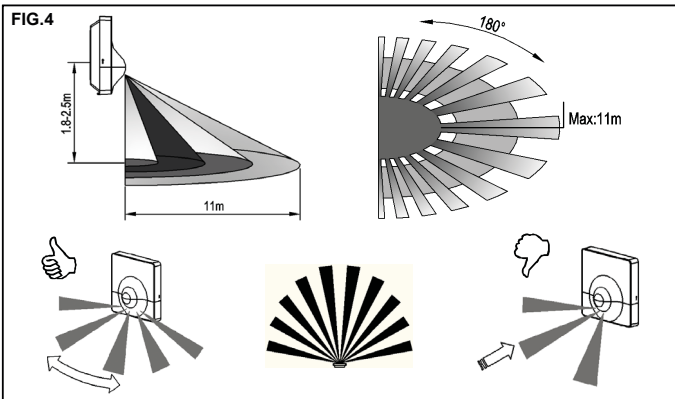
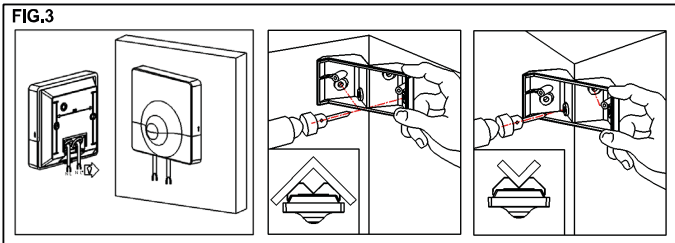
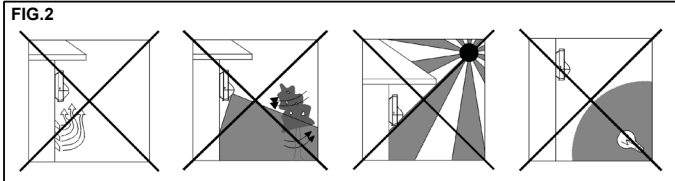
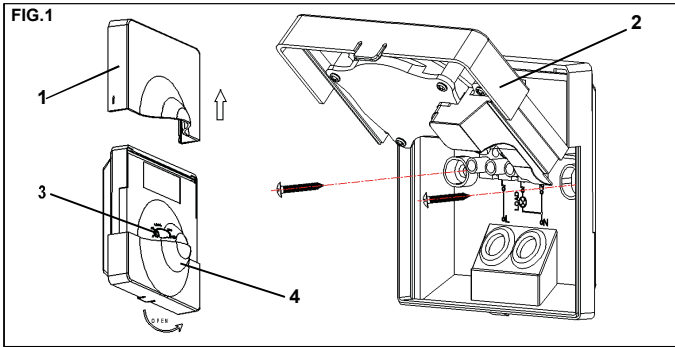
CARACTERÍSTICAS TÉCNICAS

Alimentação	230 V~ 50-60 Hz.
Poder de Ruptura	μ 6 A 230 V~ cosφ = 1
Cargas máximas recomendadas:	FIG.5
Consumo Próprio	6 VA (0,7 W aprox.)
Intervalo de luminosidade	3 - 2000 Lux.
Intervalo de temporização	De 10 s a 15 min. aprox.
Ângulo de detecção	180°
Campo de detecção	11 metros a <24 °C
Temperatura de funcionamento	-20 °C a +40 °C
Tipo de protecção	IP54

ΟΔΗΓΙΕΣ ΧΡΗΣΗΣ

FIG.1

- 1 - Προστατευτικό καπάκι
- 2 - Κατσακι συνδέσεων
- 3 - Κουμπία ρυθμίσεων
- 4 - Φακός



ΠΕΡΙΓΡΑΦΗ

Ο ανιχνευτής κίνησης NEOMAT ανιχνεύει τις αόρατες υπέρυθρες εκπομπές που προέρχονται από άτομα ή άλλες πηγές θερμότητας χωρίς να εκπέμπει κανέναν είδους ακτινοβολία. Όταν μία πηγή θερμότητας κινείται μπροστά από το NEOMAT, ενεργοποιείται το κύκλωμα εξόδου του. Μόλις σταματήσει να ανιχνεύει την κίνηση, απενεργοποιείται μετά από έναν ρυθμιζόμενο χρόνο καθυστέρησης. Το NEOMAT αντιδρά μόνο όταν οι συνθήκες φωτισμού είναι κάτω από το προεπιλεγμένο επίπεδο.

ΕΓΚΑΤΑΣΤΑΣΗ

ΠΡΟΣΟΧΗ: Η εγκατάσταση και η συναρμολόγηση των ηλεκτρικών συσκευών πρέπει να πραγματοποιείται από εξουσιοδοτημένο τεχνικό. ΠΡΙΝ ΚΑΝΕΤΕ ΤΗΝ ΕΓΚΑΤΑΣΤΑΣΗ ΑΠΟΣΥΝΔΕΣΤΕ ΤΗΝ ΤΡΟΦΟΔΟΣΙΑ. Η συσκευή προστατεύεται εσωτερικά από τις παρεμβολές κυκλώματος ασφαλείας. Παρόλα αυτά, μερικά ιδιαίτερα ισχυρά μαγνητικά πεδία μπορούν να επηρεάσουν τη λειτουργία του, επομένως η εγκατάστασή του δεν πρέπει να γίνεται κοντά σε επαγωγικά φορτία (κινητήρες, μετασχηματιστές, κεραίες τηλεφωνίας, κτλ.)

ΣΥΝΑΡΜΟΛΟΓΗΣΗ

Εγκατάσταση στον τοίχο. Στον χώρο ανίχνευσης δεν θα πρέπει να υπάρχουν επιφάνειες με υψηλή αντανάκλαση (υγρά, μάρμαρο, κτλ.), αντικείμενα με απότομες αλλαγές θερμοκρασίας (θέρμανση, κλιματιστικό, ρεύματα αέρα) ή πηγές φωτός (FIG.2). Περιλαμβάνει εξάρτημα στερέωσης σε εσωτερική ή εξωτερική γωνία (FIG.3). Το ιδανικό ύψος εγκατάστασης είναι από 2 ως 3 μέτρα και η κατεύθυνση της κίνησης της πηγής θερμότητας πρέπει να είναι εγκάρσια στον φακό του NEOMAT. Κατά την εγκατάσταση του NEOMAT πρέπει να λαμβάνεται υπόψη ότι η ανίχνευση πραγματοποιείται με τη διασταύρωση των ακτίνων ανίχνευσής του. Επομένως, αν η πηγή θερμότητας κινείται παράλληλα στις ακτίνες, η ανίχνευση πραγματοποιείται σε μικρότερη απόσταση, καθώς δεν περνάει από τις ακτίνες παρά μόνο όταν έχει φτάσει πολύ κοντά στη συσκευή (FIG.4). Η θερμοκρασία περιβάλλοντος του χώρου όπου έχει εγκατασταθεί το NEOMAT επηρεάζει σε μεγάλο βαθμό την ευαισθησία ανίχνευσης και επομένως την απόσταση ανίχνευσης. Όσο πιο μεγάλη είναι η θερμοκρασία τόσο μειώνεται η ευαισθησία. Δεδομένου ότι η συσκευή λειτουργεί με την κίνηση πηγής θερμότητας (στις περισσότερες περιπτώσεις 36°C του ανθρώπινου σώματος), όσο πιο κοντά στους 36°C είναι η θερμοκρασία περιβάλλοντος τόσο μειώνεται η ικανότητα ανίχνευσης.

ΣΥΝΔΕΣΗ

Συνδέστε τη συσκευή σύμφωνα με FIG.5.

ΛΕΙΤΟΥΡΓΙΑ ΡΥΘΜΙΣΕΩΝ

Τα κουμπιά επιλογής βρίσκονται στο μπροστινό μέρος του NEOMAT: "TIME" για τη ρύθμιση του χρόνου καθυστέρησης και "LUX" για τη ρύθμιση της φωτεινότητας (FIG.6).

ΡΥΘΜΙΣΗ ΠΕΔΙΟΥ ΑΝΙΧΝΕΥΣΗΣ

Για να ρυθμίσετε το πεδίο ανίχνευσης ακολουθήστε τα εξής βήματα:

- Ρυθμίστε το κουμπί επιλογής "LUX" στη θέση "☼".
- Το κουμπί επιλογής "TIME" στο ελάχιστο (10s).

Ελέγξτε την κάλυψη μετακινώντας τα όρια του πεδίου ανίχνευσης.

ΡΥΘΜΙΣΗ ΦΩΤΕΙΝΟΤΗΤΑΣ

Ο διακόπτης ευγήςτητας NEOMAT μπορεί να ρυθμιστεί έτσι ώστε να ενεργεί μόνο όταν οι συνθήκες φωτός είναι κάτω από το προεπιλεγμένο επίπεδο. Αν ρυθμίσετε το κουμπί επιλογής LUX" στη θέση (☼), θα αντιδρά σε οποιοσδήποτε συνθήκες φωτισμού. Αν το ρυθμίσετε στη θέση (3), μόνο, θα αντιδρά σε συνθήκες πολύ χαμηλού φωτισμού. Όταν ο φωτισμός του χώρου είναι ο επιθυμητός για τη λειτουργία του ανιχνευτή, γυρίστε το ποτενσιόμετρο "LUX" στη θέση (3). Στη συνέχεια γυρίστε το αργά προς τα δεξιά μέχρι να ανάψει η φωτεινή ένδειξη.

Για να ενεργοποιηθούν οι αλλαγές που κάναμε με το ποτενσιόμετρο κατά τη ρύθμιση της συσκευής, είναι απαραίτητο να βγούμε έξω από τη γωνία ανίχνευσης μέχρι η εγκατάσταση να οβήσει.

ΡΥΘΜΙΣΗ ΚΑΘΥΣΤΕΡΗΣΗΣ ΑΠΟΣΥΝΔΕΣΗΣ

Με το κουμπί επιλογής "TIME" ο χρόνος καθυστέρησης αποσύνδεσης θα είναι: στο πάνω αριστερά 10 δευτερόλεπτα και στο πάνω δεξιά 15 λεπτά περίπου.

Η ευαισθησία του ανιχνευτή μπορεί να μειωθεί, αν η θερμοκρασία του αντικείμενου προς ανίχνευση είναι παρόμοια με τη θερμοκρασία περιβάλλοντος. Όταν ολοκληρωθεί η ρύθμιση του χρόνου καθυστέρησης, το NEOMAT παραμένει ανενεργό για 3 δευτερόλεπτα περίπου κατά τα οποία δεν ανιχνεύει.

ΤΕΧΝΙΚΑ ΧΑΡΑΚΤΗΡΙΣΤΙΚΑ

Τροφοδοσία	230 V~ 50-60 Hz.
Ισχύς διακοπής	μ 6 A 230 V~ cosφ = 1
Μέγιστα προτεινόμενα φορτία	FIG.5
Κατανάλωση	6 VA (0,7 W περίπου)
Εύρος φωτεινότητας	3 - 2000 Lux.
Εύρος χρόνου καθυστέρησης	Από 10 δευτερόλεπτα ως 15 λεπτά περίπου
Γωνία ανίχνευσης	180°
Πεδίο ανίχνευσης	11 μέτρα στους $\leq 24^{\circ}\text{C}$
Θερμοκρασία λειτουργίας	-20 °C ως +40 °C
Τύπος προστασίας	IP54

NÁVOD K POUŽITÍ

FIG.1

- | | |
|-------------------|-------------------------------|
| 1 - Ochranný kryt | 3 - Nastavovací potenciometry |
| 2 - Kryt svorek | 4 - Čočka |

POUŽITÍ

Pohybové čidlo NEOMAT přijímá neviditelné infračervené záření, které je vyzařováno lidmi nebo jinými tepelnými zdroji. Pohybem tepelného zdroje ve snímané zóně čidla NEOMAT se zapne výstupní obvod se spínaným zařízením. Pokud následně ve snímané zóně nedojde k pohybu, čidlo automaticky spínané zařízení vypne po uplynutí nastaveného času zpoždění. Pohybové čidlo spíná jen tehdy, když je intenzita světla v okolí čidla v rozsahu nastavené úrovně intenzity světla pro spínání pohybového čidla.

UPOZORNĚNÍ

Připojení a montáž smí provádět pouze osoba s odpovídající elektrotechnickou kvalifikací v souladu s platnými předpisy a normami. Před samotnou instalací vypněte napájecí napětí obvodu, do kterého bude pohybové čidlo připojeno! Přístroj obsahuje ochranu proti vnějším rušivým vlivům, přesto však může být jeho provoz narušen, zejména při zvlášť silném magnetickém poli. Proto pohybové čidlo neumísťujte v blízkosti indukčních zařízení (motory, transformátory, stykače atd.).

MONTÁŽ

Při montáži zajistěte, aby se ve snímané zóně nenacházely silně reflexivní povrchy (tekutiny, mramor atd.) a zařízení s náhlou změnou teploty (topení, klimatizace, světelné zdroje atd.) nebo předměty, které se mohou pohybovat vlivem větru (záclony, rostliny atd.). Vyhněte se tak nežádoucímu bezdůvodnému spínání (FIG.2).

Zařízení je možné uchytnout na povrch nebo se speciálním držákem na povrch vnitřního a vnějšího rohu (FIG.3).

Ideální montážní výška je přibližně 1,8 až 2,5 metry. Při výběru místa pro umístění pohybového čidla dbejte na to, aby byl pohyb ve snímané zóně příčný ke snímacímu svazku (viz FIG.4), dosáhnete tak největší citlivosti snímání. Při pohybu ve směru snímacího svazku se citlivost snižuje a pohybové čidlo reaguje v malé vzdálenosti. Šipka na obrázcích udává směr pohybu osoby nebo předmětu.

Teplota okolí, v němž bylo čidlo nainstalované, velkou měrou ovlivňuje jeho citlivost a velikost snímané zóny. Se stoupající teplotou se citlivost snižuje, jelikož čidlo snímá teplotu tepelného zdroje (standardně 36 °C, teplota lidského těla), a čím více se teplota okolí přibližuje k 36 °C, tím hůře pohybové čidlo reaguje.

ZAPOJENÍ

Zařízení zapojte podle schématu zapojení na FIG.5.

UVEDENÍ DO PROVOZU A NASTAVENÍ

Na přední straně pohybového čidla NEOMAT jsou tyto ovládací prvky: (TIME) pro nastavení zpoždění a (LUX) pro intenzitu světla spínání (FIG.6).

NASTAVENÍ SNÍMANÉ ZÓNY

Chcete-li zkontrolovat oblast pokrytí, potenciometr (LUX) do polohy (☼) a potenciometr (TIME) (čas) do polohy minimální hodnoty (10s). Nyní vyzkoušejte velikost snímané zóny, zda její rozsah odpovídá vašim požadavkům.

NASTAVENÍ INTENZITY SVĚTLA

Pohybové čidlo se dá nastavit tak, aby spínalo, až když intenzita světla ve snímané zóně klesne pod vámi zvolenou úroveň. Tím zamezíte např. zbytečnému spínání osvětlení, když je ještě dostatečně dobře vidět. Otočíte-li potenciometr (LUX) na maximum (☼), bude čidlo spínat při libovolné intenzitě světla. Otočením směrem k minimu (3) můžete nastavit hodnotu intenzity světla, při které bude pohybové čidlo reagovat a při které už reagovat nebude.

Aby se projevil změny nastavení potenciometru je třeba opustit detekční zónu a počkat, pokud se osvětlení nevypne.

NASTAVENÍ ZPOŽDĚNÍ ODPOJENÍ

Otáčením ovládací (TIME) je možné nastavit zpoždění odpojení v rozsahu od 10 sekund až po 15 minut.

TECHNICKÉ ÚDAJE

Napájení	230 V~, 50-60 Hz
Proudové zatížení	μ 6 A 230 V~ cosφ = 1
Maximální doporučené zatížení	FIG.5
Příkon	6 VA (cca.0,7 W)
Nastavení intenzity světla	3 – 2000 Lux
Zpoždění	10 s až 15 min
Úhel snímání	180°
Velikost snímané zóny	11 m při <24 °C
Provozní teplota	- 20 do + 40 °C
Stupeň krytí	IP54

NÁVOD NA POUŽITIE

FIG.1

- | | |
|-------------------|----------------------------------|
| 1 - Ochranný kryt | 3 - Potenciometry pre nastavenie |
| 2 - Kryt svoriek | 4 - Čidlo |

POUŽITIE

Pohybové čidlo NEOMAT prima neviditelné infračervené žiarenie, ktoré je vyžarované ľuďmi alebo ostatnými tepelnými zdrojmi. Pohybom tepelného zdroja v snímanej zóne čidla NEOMAT sa zapne výstupný obvod so spínaným zariadením. Následne ak v snímanej zóne nedôjde k pohybu, čidlo automaticky spínané zariadenie vypne po uplynutí nastaveného času oneskorenia. Pohybové čidlo spína len vtedy, keď intenzita svetla v okolí čidla je v rozsahu nastavenej úrovne intenzity svetla pre spínanie pohybového čidla.

UPOZORNENIE

Připojenie a montáž môže vykonať iba osoba s odpovedajúcou elektrotechnickou kvalifikáciou v súlade s platnými predpismi a normami. Pred zahájením inštalácie vypnite napájacie napätie obvodu do ktorého bude pohybové čidlo pripojené! Prístroj obsahuje ochranu proti vonkajším rušivým vplyvom ale napriek tomu pri obzvlášť silnom magnetickom poli môže byť prevádzka narušená. Preto pohybové čidlo neumiestňujeme v blízkosti indukčných zariadení (motory, transformátory, stykače atď.).

MONTÁŽ

Při montáži zabráňte, aby sa v snímanej zóne nachádzali silne reflexívne povrchy (tekutiny, mramor atď.) a zariadenia z náhlou zmenou teploty (kúrenie, klimatizácia, svetelné zdroje atď.) alebo predmety, ktoré sa môžu pohybovať vo vetre (záclony, rastliny atď.) (FIG.2).

Vyhnete sa tak nežiaducemu bezdôvodnému spínaniu. Uchytenie je možné na povrch alebo so špeciálnym držiakom na povrch vnútorného a vonkajšieho rohu (FIG.3).

Ideálna montážna výška je približne 1,8 až 2,5 metre. Pri výbere miesta pre umiestnenie pohybového čidla dbejte na to, aby pohyb v snímanej zóne bol priečny k snímaciemu zväzku (viď obr.), získate tak najväčšiu citlivosť snímania. Pri pohybe v smere snímacieho zväzku sa citlivosť znižuje a pohybové čidlo reaguje v malej vzdialenosti (FIG.4).

Teplota okolia, kde bolo čidlo nainštalované vo veľkej miere ovplyvňuje jeho citlivosť a veľkosť snímanej zóny. Zo stúpajúcou teplotou sa citlivosť znižuje, lebo čidlo sníma teplotu tepelného zdroja (štandardne 36°C, teplota ľudského tela) a čím viac sa teplota okolia približuje k 36°C, tým horšie pohybové čidlo reaguje.

ZAPOJENIE

Zariadenie zapojte podľa schémy zapojenia na FIG.5.

UVEDENIE DO PREVÁDZKY A NASTAVENIE

Na prednej strane pohybového čidla NEOMAT sú tieto ovládací prvky: (TIME) pre nastavenie oneskorenia a (LUX) pre intenzitu svetla spínania (FIG.6).

NASTAVENIE SNÍMANEJ ZÓNY

Ak chcete skontrolovať oblasť pokrytia, potenciometer (LUX) do polohy (☼) a potenciometer (TIME) (čas) do polohy minimálnej hodnoty (10s). Teraz odskúšajte veľkosť snímanej zóny, či sa jej dosah zhoduje s Vašimi požiadavkami.

NASTAVENIE INTENZITY SVETLA

Pohybové čidlo sa dá nastaviť tak, aby spínalo až keď intenzita svetla v snímanej zóne klesne pod vámi zvolenou úroveň. Tým zamedzíte napr. zbytočnému spínaniu osvetlenia keď je ešte dostatočne vidno. Otočením potenciometra (LUX) na maximum (☼), bude čidlo spínat pri ľubovolnej intenzite svetla. Otočením smerom k minimu (3) môžete nastaviť hodnotu intenzity svetla pri ktorej pohybové čidlo bude reagovať, a pri ktorej už nebude.

Aby sa prejavili zmeny nastavenia potenciometrov je potrebné opustiť detekčnú zónu a počkať, pokiaľ sa osvetlenie nevypne.

NASTAVENIE ONESKORENIA ODPOJENIA

Otáčením ovládací (TIME) je možné oneskorenie odpojenia nastaviť v rozsahu od 10 sekúnd až po 15 minút.

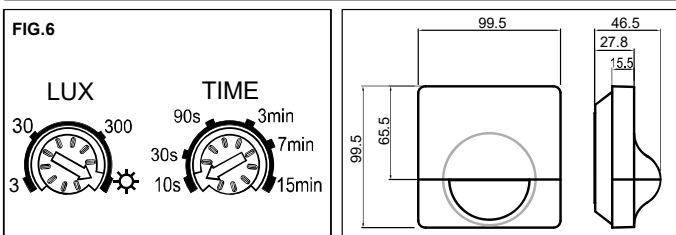
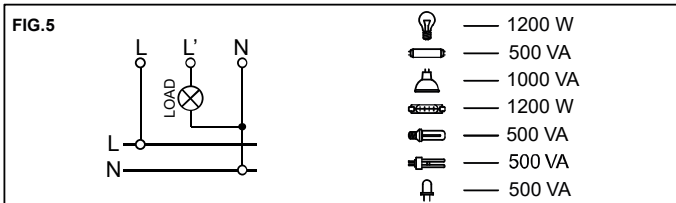
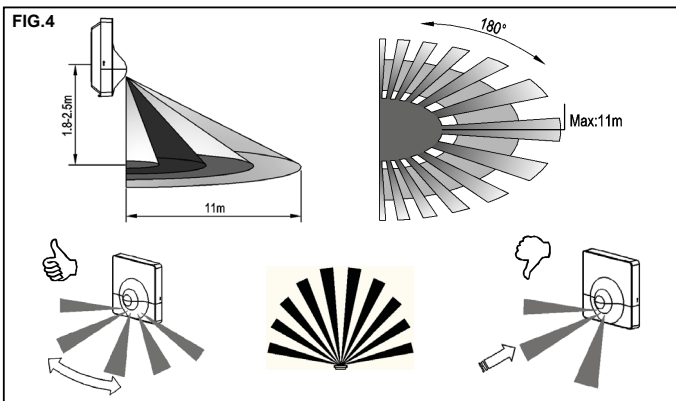
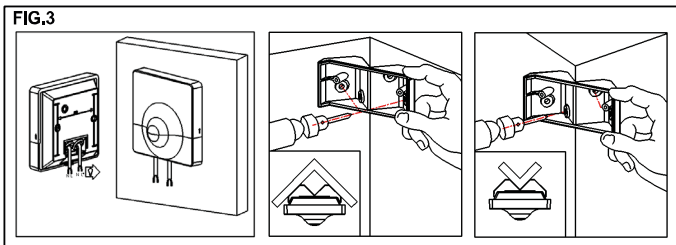
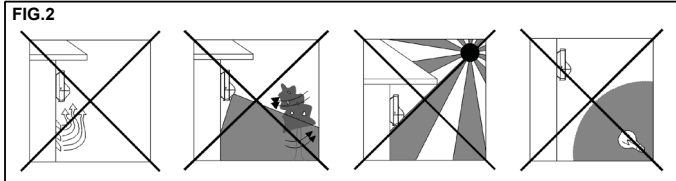
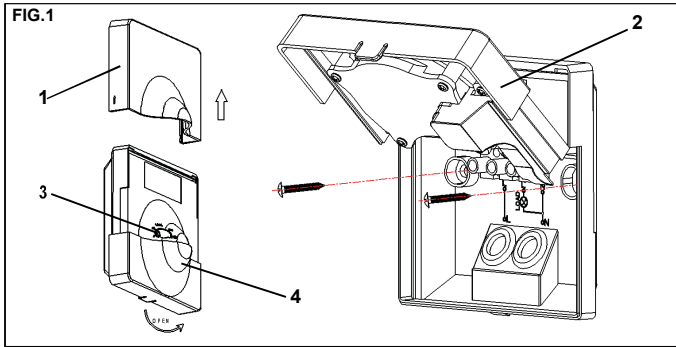
TECHNICKÉ ÚDAJE

Napájanie	230 V~, 50-60 Hz
Prúdové zaťaženie	μ 6 A 230 V~ cosφ = 1
Maximálne povolené zaťaženie:	FIG.5
Příkon	6 VA (cca.0,7 W)
Nastavenie intenzity svetla	3 – 2000 Lux.
Časové oneskorenie	10 s až 15 min
Úhol snímání	180°
Velikost snímanej zóny	11 m pri <24 °C
Pracovná teplota	- 20 do + 40 °C
Stupeň krytía	IP54

INSTRUKCJA OBSŁUGI

RYS. 1

- 1 - Osłona zabezpieczająca
- 2 - Osłona połączeniowa
- 3 - Przelączniki wybierakowe do regulacji
- 4 - Soczewki



OPIS

Czujnik ruchu NEOMAT wykrywa niewidzialne promieniowanie podczerwone emitowane przez ludzi lub z innych źródeł ciepła, nie emitując przy tym żadnego rodzaju radiacji. Gdy źródło ciepła poruszy się przed czujnikiem NEOMAT, jego obwód wyjściowy zostanie aktywowany, a po ustaniu ruchu – zdezaktywowany z regulowanym opóźnieniem. Czujnik NEOMAT reaguje w ten sposób tylko wtedy, gdy warunki świetlne otoczenia spadną poniżej wcześniej ustalonego progu.

INSTALACJA

UWAGA: Montaż i instalację urządzenia elektrycznego może przeprowadzać wyłącznie upoważniony monter.
PRZED ROZPOCZĘCIEM INSTALACJI NALEŻY ODŁĄCZYĆ ZASILANIE.
 Urządzenie wyposażono w wewnętrzne zabezpieczenie przeciwzłknięciu w postaci obwodu bezpieczeństwa. Mimo to jego praca może zostać zaburzona w wyniku zadziałania bardzo silnego pola magnetycznego. Z tego powodu nie zaleca się instalowania urządzenia w pobliżu obciążeni impedancyjnych, np. silników, transformatorów, anten telefonycznych itp.

MONTAŻ

W przypadku montażu ściennego zaleca się unikanie silnie odbijających powierzchni, np. przezroczystych lub marmurowych itp., a także elementów poddawanych gwałtownym zmianom temperatury (ogrzewanie, klimatyzacja lub inne potencjalne prądy powietrzne) oraz źródeł światła (Rys. 2).

W komplecie znajduje się element montażowy przeznaczony do narożników wewnętrznych i zewnętrznych (Rys. 3). Idealna wysokość instalacji to od 1,8 do 2,5 metrów. Kierunek ruchu potencjalnych źródeł ciepła powinien być poprzeczny w stosunku do soczewki czujnika NEOMAT. Instalacja czujnika NEOMAT musi uwzględniać fakt, że proces wykrywania polega na krzyżowaniu się wiązek detekcji, co oznacza, że w przypadku wykrywania źródła ciepła położonego równoległe do wiązek wykrycie nastąpi w znacznie mniejszej odległości, ponieważ nieprzecinanie wiązek detekcji powoduje, że będzie ono mogło podejść znacznie bliżej, zanim zostanie wykryte (Rys. 4).

Temperatura otoczenia w miejscu instalacji czujnika NEOMAT może w znaczącym stopniu wpłynąć na czułość urządzenia, a co za tym idzie – odległość wykrywania. Wyższe temperatury oznaczają zmniejszenie czułości, ponieważ urządzenie działa poprzez wykrywanie ruchu źródła ciepła (w większości przypadków jest to temperatura 36°C, czyli ludzkiego ciała). Im temperatura otoczenia jest bliższa 36°C, tym słabsza będzie czułość.

PODŁĄCZENIE

Urządzenie należy podłączyć zgodnie ze wskazówkami podanymi na Rys. 5.

ROZRUCH. REGULACJA

Z przodu urządzenia NEOMAT znajdują się następujące przelączniki wybierakowe: „TIME” do regulacji czasu opóźnienia oraz „LUX” do regulacji jasności (Rys. 6).

REGULACJA POŁA WYKRYWANIA

Regulacja pola detekcji wymaga przeprowadzenia poniższych kroków:

- Obrócić przelącznik wybierakowy „LUX” do położenia „☼”.
 - Ustawić przelącznik wybierakowy „TIME” w położeniu minimum (10s).
- Sprawdź zasięg, poruszając się pomiędzy granicami pola wykrywania.

REGULACJA JASNOŚCI

Czujnik NEOMAT można wyregulować w taki sposób, aby uruchamiał się tylko wtedy, gdy warunki oświetlenia spadną poniżej wcześniej określonego progu. Obrócenie przelącznika wybierakowego „LUX” do położenia „☼” spowoduje, że będzie reagował w każdym warunkach oświetlenia. Przewrócenie przelącznika do położenia (3) spowoduje, że będzie reagował wyłącznie przy bardzo niskim poziomie oświetlenia. Po ustaleniu prawidłowego poziomu jasności otoczenia na potrzeby działania czujnika obrócić potencjometr „LUX” do położenia (3). Następnie powoli obrócić go w prawo, aż do zapalenia się lampki wskaźnika.

Aby zmiany ustawione na potencjometrach podzespołów do regulacji zostały zastosowane, należy wyjść z obszaru wykrywania i poczekać, aż czujnik się wyłączy.

REGULACJA OPÓŹNIENIA WYŁĄCZENIA

Obrócenie przelącznika sterowania „TIME” z pełnego położenia lewoskrętnego do pełnego położenia prawoskrętnego umożliwi zmianę wartości opóźnienia w zakresie od ok. 10 sekund do 15 minut.

Czułość wykrywania może zostać zmniejszona, jeśli temperatura obiektu, który ma zostać wykryty, jest bliska temperaturze otoczenia.
Po zakończeniu synchronizowania czujnika NEOMAT urządzenie pozostaje nieaktywne przez mniej więcej 3 sekundy, tj. nie może wykrywać obiektów.

SPECYFIKACJE TECHNICZNE

- Zasilanie 230 V~ 50-60 Hz.
- Wyłączalność μ 6 A 230 V~ $\cos \phi = 1$
- RYS.5**
- Maksymalne zalecane obciążenia 6 VA (około 0,7 W)
- Zużycie energii na potrzeby własne 3-2000 luksów
- Zakres jasności od ok. 10 s do 15 min
- Zakres czasomierza od ok. 10 s do 15 min
- Kąt wykrywania 180°
- Pole wykrywania 11 metrów przy 24°C
- Temperatura pracy od -20°C do +40°C
- Typ ochrony IP54

ИНСТРУКЦИЯ ДЛЯ ПРИМЕНЕНИЯ

FIG.1

- | | |
|---------------------|-----------------|
| 1 - Защитная крышка | 3 - Регулировка |
| 2 - Соединение | 4 - Линза |

ОПИСАНИЕ

NEOMAT датчик движения на невидимое инфракрасное излучение от людей или других источников высокой температуры.

Датчик NEOMAT замыкает свой нагрузочный контакт когда перед ним появляется объект с повышенной температурой, как только движение прекратится контакт разомкнется после установленной задержки.

Имеются аксессуары для монтажа на внутренних и внешних углах (FIG.3).

В идеале, устанавливайте прибор на высоте 1,8 - 2,5 метра, и так, чтобы движение объекта к датчику было трансверсальным.

При установке датчика PROXIMAT должны принять во внимание, что обнаружение производится пересечением (кроссированием) лучей обнаружения, и поэтому, если объект, который будет обнаружен параллелен, по отношению к лучам, будет засечен на более близком расстоянии так как не пересекает лучи (FIG.4).

Температура среды помещения, где устанавливается датчик NEOMAT, может иметь существенное влияние на чувствительность обнаружения. Чем выше температура, тем более низкая чувствительность потому, что прибор работает на разности температуры среды и объекта.

(на примере человека: температура тела 36°C, чем выше температура воздуха, тем ниже чувствительность)

ПОДКЛЮЧЕНИЕ

Следуйте согласно схеме (FIG.5)

РЕГУЛИРОВАНИЕ

При первом включении или при долгом отсутствии питания, прибор не сможет полноценно работать примерно одну минуту.

На датчике есть возможность регулирования: "TIME" установка задержки времени, интенсивность освещения "LUX" (FIG.6).

УСТАНОВКА ЗОНЫ ОБНАРУЖЕНИЯ

Следующие шаги:

- Поверните "LUX" в положение ☼☼☼

- Установите "TIME" в положение минимум (10s).

Проверьте покрытие, перемещаясь по границам поля обнаружения.

РЕГУЛИРОВАНИЕ ИНТЕНСИВНОСТИ ОСВЕЩЕНИЯ

Датчик можно настроить на срабатывание от небольших возмущений.

Поворачивайте регулятор "LUX" в положение ☼☼☼ для высокой яркости освещения. Для низкой яркости (3).

Когда яркость освещения приемлема, загорается индикатор, для этого медленно поворачивайте "LUX" регулятор в положение (3).

Чтобы изменение настройки заработали необходимо отойти от области обнаружения и ждать пока не выключится нагрузка.

РЕГУЛИРОВКА ЗАДЕРЖКИ

Поворачивая регулятор "TIME" из крайних положений можно добиться задержки от 10-х секунд до 15-ти минут.

ИНДИКАТОРНАЯ ЛАМПА

NEOMAT датчик оснащен красной лампой внутри линзы, которая работает следующим образом:

- Когда яркость - меньше чем установленная, индикатор мигает (ждущий режим)
- Когда NEOMAT датчик активирован, лампа будет постоянно включена.
- Когда яркость окружающей среды больше чем установленная, индикатор останется постоянно выключен.

Чувствительность обнаружения может быть уменьшена, если температура объекта - близка к температуре окружающей среды.

Как только выбор времени датчика был закончен, есть приблизительно три вторых периода, в течение которого он не может обнаруживать.

ТЕХНИЧЕСКИЕ ХАРАКТЕРИСТИКИ

Питание	230 В~ 50-60Гц.
Отключающая способность	и 6 А 230 В~ cos φ = 1
Максимальные нагрузки для ламп	FIG.5
Потребляемая мощность	6 ВА (0,7 Вт)
Яркость	3 – 2000 Люкс.
Диапазон таймера	10 сек до 15 минут.
Диапазон обнаружения	180°
Поле обнаружения	11 метров при <24°C
Рабочая температура	-20 °C до +40 °C
Тип защиты	IP54