

Si retiramos la tapa del PROXILED como se muestra en los dibujos de la FIG.4 se encuentran los selectores de ajuste:

### LÁMPARA LED CON INTERRUPTOR DE PROXIMIDAD

#### INSTRUCCIONES DE EMPLEO

##### DESCRIPCIÓN

El PROXILED es una lámpara de 8 ó 15 leds (PROXILED 8 o PROXILED 15) que se enciende mediante un interruptor de proximidad incorporado que capta las emisiones invisibles infrarrojas procedentes de personas y otras fuentes de calor sin emitir ningún tipo de radiación.

Cuando una fuente de calor se mueve delante del PROXILED este se enciende. Una vez que deja de captar el movimiento se apaga tras un tiempo de retardo regulable.

El PROXILED reacciona únicamente cuando las condiciones de luz están por debajo del nivel seleccionado.

##### INSTALACIÓN:

ATENCIÓN: La instalación y el montaje de los aparatos eléctricos debe ser realizada por un instalador autorizado.

**ANTES DE PROCEDER A LA CONEXIÓN DEBE ASEGURARSE QUE LOS CABLES A CONECTAR NO ESTÁN BAJO TENSIÓN.**

El aparato está internamente protegido contra las interferencias por un circuito de seguridad. No obstante, algunos campos electromagnéticos especialmente fuertes pueden llegar a alterar su funcionamiento, por tanto, no debe instalarse próximo a campos inductivos (motores, transformadores, centros de transformación, maquinaria industrial, etc.) o señales inalámbricas de alta frecuencia (WIFI, telefonía, inhibidores de señal, etc.)

##### MONTAJE

En pared, evitando que en su área de detección se encuentren superficies altamente reflectantes (líquidos, mármol, etc.), elementos sujetos a cambios bruscos de temperatura (calefacción, aire acondicionado, posibles corrientes de aire) o fuentes luminosas (FIG.2).

La altura ideal de montaje es entre 2,5 y 3 metros y la dirección del movimiento de la fuente de calor se debe procurar que sea transversal a la lente del PROXILED (FIG.3).

Realizar el montaje del aparato a la pared como se muestra en los dibujos de la FIG.5, asegurándose que el equipo está instalado verticalmente.

**La sensibilidad de captador puede verse reducida si la temperatura del objeto a detectar está próxima a la temperatura ambiente.**

En la instalación del PROXILED se debe tener en cuenta que la activación se produce cuando la fuente de calor cruza sus haces de detección y, por lo tanto, si va en dirección al aparato, la detección es posible que se produzca a una menor distancia, ya que puede que no atraviese los haces, hasta que esté próximo al aparato.

En el dibujo de la FIG.3 las flechas indican la dirección del movimiento de la persona u objeto a detectar.

##### CONEXIÓN

Para conectar el equipo retirar la tapa frontal mediante un destornillador de punta plana como se muestra en la FIG.4. A continuación abrimos la tapa interior permitiendo acceder a los bornes de conexión y al pasa-cables por donde pasaremos los cables de alimentación. Conectar de acuerdo al esquema de la FIG.7.

##### PUESTA EN SERVICIO. AJUSTES

Al conectar por 1ª vez, o después de una desconexión prolongada, los leds de la lámpara se encienden durante 1 minuto

- TIME para la regulación del tiempo de retardo de apagado
- SENS para regular la sensibilidad de detección
- LUX para regular la luminosidad

##### AJUSTE DEL CAMPO DE DETECCIÓN

El sensor puede girar 180° como indica el dibujo de la FIG.8 desplazando la zona de detección.

Para ajustar el campo de detección girar:

- Selector TIME a la posición mínima.
- Selector SENS a la posición máxima.
- Selector LUX hasta la posición ☼.

Comprobar la cobertura moviéndose en los límites del campo de detección.

El PROXILED se suministra con 2 limitadores del área de detección. Cada accesorio esta dividido en 2 sectores y 4 alturas, que pueden ser recortados según necesidades. Para excluir un sector del campo cubra la parte correspondiente de la lente con los limitadores adaptados a sus necesidades como se muestra en el dibujo de la FIG.6.

##### AJUSTE DE LA LUMINOSIDAD

El PROXILED actúa solamente cuando las condiciones de luz están por debajo del nivel seleccionado.

Girando el selector LUX hacia la posición ☼, reaccionará en cualquier condición de luminosidad. Girando hacia la posición ☾, solamente reaccionará en condiciones de muy baja luminosidad.

Cuando la luminosidad ambiental sea la deseada para el funcionamiento del detector, girar el potenciómetro LUX hasta la posición ☾. A continuación girar hacia la derecha lentamente hasta que se encienda la iluminación.

##### AJUSTE DEL RETARDO DE DESCONEXIÓN

Girando el selector TIME el retardo de desconexión será:

- Tiempo mínimo de retardo de desconexión: 3 segundos.
- Tiempo máximo de retardo de desconexión: 15 minutos.

Este tiempo se reinicia cada vez que el detector capta.

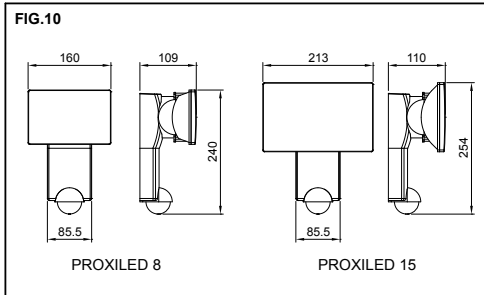
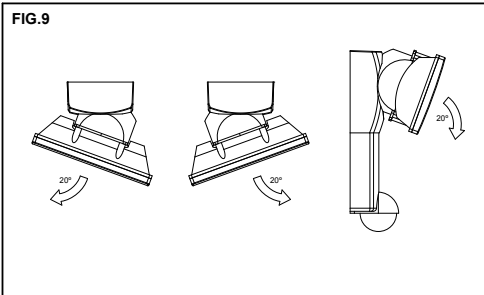
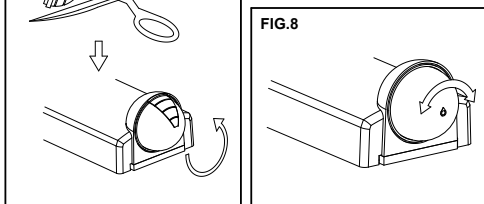
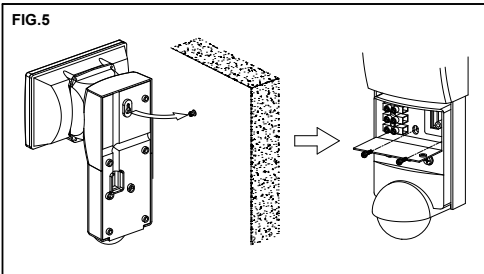
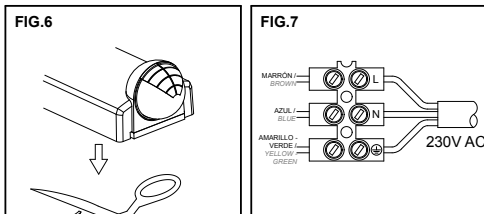
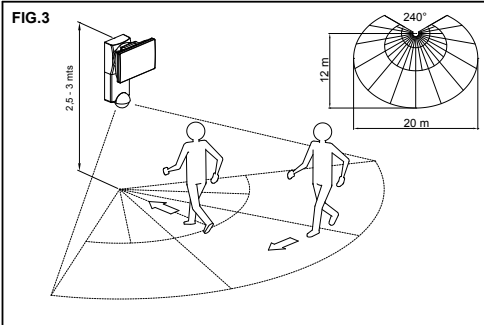
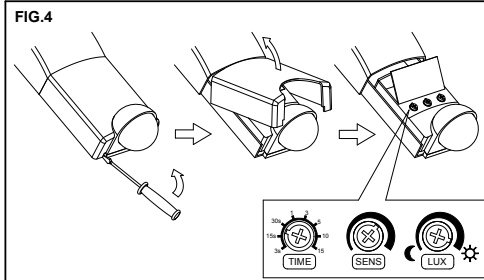
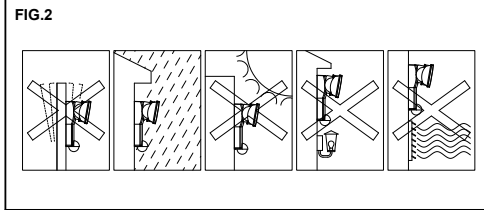
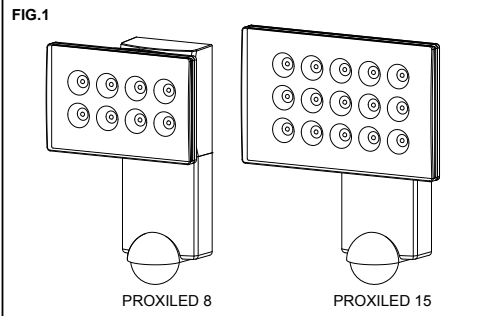
**Para que los cambios realizados en los potenciómetros de ajuste del equipo tengan efecto, es necesario salir del área de detección y esperar al apagado de la instalación.**

Una vez finalizada la temporización el PROXILED tiene un periodo de inactividad de 3 segundos aproximadamente en los que no detecta.

##### CARACTERÍSTICAS TÉCNICAS

Alimentación	230 V 50 Hz
Consumo propio estado OFF	PROXILED 8: 8 VA (1 W) PROXILED 15: 8 VA (1 W)
Consumo propio estado ON	PROXILED 8: 56 VA (20 W) PROXILED 15: 76 VA (34 W)
Luminosidad lámpara	PROXILED 8: 1234 lm PROXILED 15: 2198 lm
Rango de luminosidad	5-1000 lx
Rango de temporización	De 3 s a 15 min
Ángulo de detección	240°
Campo de detección	12 metros max.
Temperatura de funcionamiento	-10 °C a +40 °C
Grado de protección	IP55

Sujeto a cambios técnicos - información adicional en: [www.orbis.es](http://www.orbis.es)



## INSTRUCTIONS FOR USE

## DESCRIPTION

The PROXILED is an eight or fifteen-LED lamp (PROXILED 8 or PROXILED 15) that is switched on by a proximity switch, which captures the invisible infrared light from people and other heat sources, but which does not emit any radiation itself.

When a heat source moves in front of the PROXILED, it will switch on. If, after an adjustable delay time, it no longer captures this movement, it will switch off.

The PROXILED only reacts in this way when ambient lighting conditions are below the pre-selected level.

## INSTALLATION:

WARNING: The installation and/or assembly of electrical equipment shall be carried out by an authorised installer. BEFORE COMMENCING THE CONNECTION, ENSURE THAT THE CORRESPONDING CABLES ARE NOT CONNECTED TO POWER.

The device is internally protected by a safety circuit against electrical interference. However, certain especially strong electromagnetic fields could affect operation and, because of this, it must not be installed close to inductive fields (motors, transformers, transformer substations and industrial machinery etc) or high-frequency wireless signals (WIFI, telephony and signal inhibitors etc.)

## INSTALLATION

On a wall, avoiding highly reflective surfaces (liquids and marble etc), elements subject to rapid temperature changes (heating, air-conditioning and possible draughts) or light sources within the detection area (FIG.2).

The ideal installation height is between 2.5 and 3 metres and the heat source movement direction should be transversal to the PROXILED lens (FIG.3).

Wall installation should be executed as shown in the diagrams of FIG. 5, ensuring that the equipment is installed vertically.

Sensor sensitivity may be reduced if the temperature of the object to be detected is close to the ambient temperature. The PROXILED installation should take into account that activation is produced when the heat source crosses its detection field and is moving towards the apparatus. Detection may be possible at a smaller distance because it may not cross the field until it is close to the apparatus.

The arrows in FIG.3 indicate the direction of movement of the person or object being detected.

## CONNECTION

The equipment is connected by removing the front cover with a flat-head screwdriver as shown in FIG.4.

The inner cover is then opened to provide access to the connection terminals and the power cable entry access.

It must be connected as shown in FIG.7.

## PUTTING INTO SERVICE - ADJUSTMENTS

When switching on for the first time, or after a prolonged switch-off time, the lamp LEDs will come on for one minute independently of the adjustments.

If the PROXILED cover is removed as shown in the diagrams of FIG.4, the adjustment selectors can be accessed:

- TIME for adjusting the switch-off time delay
- SENS for adjusting the detection sensitivity
- LUX for adjusting the lighting level

## DETECTION FIELD ADJUSTMENT

The sensor can rotate 180° as shown in FIG.8, thus moving the detection field.

To adjust the detection field, set the:

- TIME selector to minimum.
- SENS selector to maximum.
- LUX selector to the ☼ position.

Verify coverage by moving within the detection field limits.

The PROXILED is supplied with two detection field limiters. Each accessory is divided into two sectors and four heights that can be cut according to requirements. In order to exclude a field sector, cover the corresponding part of the lens with the limiters adapted to your requirements as shown in FIG.6.

## ADJUSTING THE LIGHTING LEVEL

The PROXILED only operates when the lighting conditions are below the selected lighting level.

By setting the LUX selector to ☼, it will react under any lighting conditions. Setting it to ☾ will cause it to react only under very low lighting level conditions.

When the ambient lighting is that required for detector operation, set the LUX potentiometer to ☾. Then slowly rotate it to the right until the lighting comes on.

## ADJUSTING THE SWITCH-OFF DELAY TIME

By setting the TIME selector, the switch-off delay will be:

- Minimum switch-off delay time: 3 seconds.
- Maximum switch-off delay time: 15 minutes.

This time is reset every time the sensor detects movement.

**In order for the equipment potentiometer adjustments to take effect, the detection field must be abandoned and the installation be allowed to switch off.**

After completion of the PROXILED time delay, there is a period of inactivity lasting approximately three seconds during which detection does not occur.

## TECHNICAL SPECIFICATIONS

Power supply	230 Vac, 50 Hz
Consumption when OFF	PROXILED 8: 8 VA (1 W) PROXILED 15: 8 VA (1 W)
Consumption when ON	PROXILED 8: 56 VA (20 W) PROXILED 15: 76 VA (34 W)
Lamp light level	PROXILED 8: 1,234 lm PROXILED 15: 2,198 lm
Light level range	5-1000 lx
Delay time range	3 seconds to 15 minutes
Detection angle	240°
Detection field	12 metres max
Operating temperature	-10 °C a +40 °C
Degree of protection	IP55

**Subject to technical modifications - additional information at [www.orbis.es](http://www.orbis.es)**

## BEDIENUNGSANLEITUNG

## BESCHREIBUNG

PROXILED ist eine Lampe mit 8 oder 15 LEDs (PROXILED 8 oder PROXILED 15), die sich mittels eines integrierten Bewegungsmelders anschaltet. Der integrierte Bewegungsmelder registriert unsichtbare Infrarotstrahlung von Personen und anderen Wärmequellen ohne selbst Strahlung abzugeben.

Wenn sich eine Wärmequelle vor PROXILED bewegt, schaltet sich die Lampe an. Sobald keine Bewegung mehr erfasst wird, schaltet sie sich nach einer regulierbaren Verzögerungszeit wieder aus.

PROXILED reagiert nur, wenn die Lichtverhältnisse unter dem gewählten Niveau liegen.

## INSTALLATION

## ACHTUNG:

Die Installation und Montage der elektrischen Geräte sollte von einem zugelassenen Installateur ausgeführt werden.

**BEVOR DAS GERÄT ANGESCHLOSSEN WIRD, SOLLTE MAN ÜBERPRÜFEN, DASS DIE ANZUSCHLIESSENDEN KABEL NICHT UNTER STROM STEHEN.**

Das Gerät ist mit einem internen Sicherheitskreis gegen Interferenzen geschützt. Trotzdem können einige besonders starke elektromagnetische Felder den Betrieb stören, aus diesem Grund sollte es nicht in der Nähe von induktiven Feldern (Motoren, Trafos, Transformatorenstationen, Industriemaschinerie usw.) oder drahtlosen Hochfrequenzsignalen (Wifi, Telefonlinien, Signalhemmer usw.) installiert werden.

## MONTAGE

Wandmontage, wobei der Erfassungsbereich des Gerätes von hochreflektierenden Oberflächen (Flüssigkeiten, Marmor usw.), Elementen die großen Temperaturschwankungen unterliegen (Heizung, Klimaanlage, eventuelle Zugluft) oder Lichtquellen freigehalten werden sollte (Abb.2).

Die ideale Montagehöhe liegt zwischen 2,5 und 3 m und die Bewegungsrichtung der Wärmequelle sollte quer zur Linse der PROXILED sein (Abb. 3).

Wandmontage des Gerätes wie in den Zeichnungen auf Abb. 5 angezeigt ausführen, wobei beachtet werden muss, dass das Gerät vertikal installiert wird.

Die Sensibilität des Sensors kann beeinträchtigt werden, wenn die Temperatur des zu erfassenden Objekts der Umgebungstemperatur gleicht.

Bei Installation der PROXILED sollte berücksichtigt werden, dass sich das Gerät aktiviert, sobald eine Wärmequelle seine Erfassungsstrahlen durchquert, und wenn die Wärmequelle sich direkt in Richtung auf das Gerät zubewegt, wird sie eventuell erst in geringem Abstand erfasst, da die Strahlen möglicherweise erst in unmittelbarer Nähe des Gerätes durchquert werden.

Die Pfeile in der Zeichnung auf Abb. 3 zeigen die Bewegungsrichtung der zu erfassenden Person oder des Objektes an.

## ANSCHLUSS

Um das Gerät anzuschließen bitte die frontale Abdeckung mithilfe eines Flachschaubenziehers entfernen wie auf Abb. 4 angezeigt. Dann öffnen Sie die innere Abdeckung, um Zugang zu den Anschlussklemmen und der Kabeldurchführung für die Stromkabel zu erhalten.

Dem Schema auf Abb. 7 gemäß anschließen.

## INBETRIEBNAHME. EINSTELLUNG

Wenn das Gerät zum ersten Mal eingeschaltet wird oder wenn

es längere Zeit ausgeschaltet war, schalten sich die LEDs der Lampe 1 Minute lang an unabhängig von der Einstellung. Wenn Sie die Abdeckung der PROXILED wie auf Abb. 4 angezeigt entfernen, haben Sie Zugang zu den Einstellungswählern:

- TIME zur Regulierung der Ausschaltverzögerung
- SENS zur Regulierung der Erfassungsempfindlichkeit
- LUX zur Helligkeitsregulierung

## EINSTELLUNG DES ERFASSUNGSBEREICHS

Der Sensor kann sich um 180° drehen (wie auf Abb. 8 angezeigt) um die Erfassungszone zu ändern.

Um den Erfassungsbereich einzustellen, drehe man folgenderweise:

- Wähler TIME auf Minimum Stellung
- Wähler SENS auf Maximum Stellung
- Wähler LUX bis auf Position ☼.

Erfassungsradius überprüfen, indem man sich an den Limits des Erfassungsbereichs bewegt.

PROXILED wird mit 2 Begrenzern des Erfassungsfeldes geliefert. Jedes Zubehör ist in 2 Sektoren und 4 Höhen unterteilt, die je nach Notwendigkeit reduziert werden können. Um einen Sektor aus dem Erfassungsbereich auszuschließen, decken Sie den entsprechenden Teil der Linse mit den an ihre Notwendigkeiten angepassten Begrenzern ab wie in der Zeichnung auf Abb. 6 angezeigt.

## HELLIGKEITSEINSTELLUNG

PROXILED aktiviert sich nur, wenn die Lichtverhältnisse unter dem erwählten Bereich liegen.

Wenn man den Wähler LUX in Position ☼ dreht, reagiert das Gerät bei allen Lichtverhältnissen. Wenn man den Wähler in Position ☾ dreht, reagiert das Gerät nur bei sehr schwachen Lichtverhältnissen.

Wenn die Lichtverhältnisse der Umgebung die erwünschten für den Betrieb des Detektors sind, drehe man das Potenziometer LUX bis Position ☾. Anschließend langsam nach rechts drehen, bis sich die Beleuchtung einschaltet.

## EINSTELLUNG DER AUSSCHALTVERZÖGERUNG

Wenn der Wähler TIME gedreht wird, ist die Ausschaltverzögerung folgende:

- Mindestzeit für die Ausschaltverzögerung: 3 Sekunden.
- Maximale Ausschaltverzögerung: 15 Minuten.

Jedes Mal wenn der Detektor etwas erfasst, wird die Sequenz neu gestartet.

**Damit die Einstellungsänderungen der Potenziometer des Gerätes wirksam werden, ist es notwendig das Erfassungsfeld zu verlassen, und auf das Ausschalten der Anlage zu warten.**

*Nach der Zeiteinstellung ist die PROXILED für ca. 3 Sekunden inaktiv und in dieser Zeitperiode registriert das Gerät nicht.*

## TECHNISCHE CHARAKTERISTIKEN

Stromversorgung	230 V 50 Hz
Eigenverbrauch in OFF	PROXILED 8: 8 VA (1 W) PROXILED 15: 8 VA (1 W)
Eigenverbrauch in ON	PROXILED 8: 56 VA (20 W) PROXILED 15: 76 VA (34 W)
Helligkeit Lampe	PROXILED 8: 1234 lm PROXILED 15: 2198 lm
Lichtempfindlichkeit	5 - 1000 Lux
Zeiteinstellung	3 Sek. bis 15 Min.
Erfassungswinkel	240°
Erfassungsbereich	max. 12 m
Betriebstemperatur	-10 °C bis +40 °C
Schutzart	IP 55

**Unter Vorbehalt technischer Änderungen - zusätzliche Information: [www.orbis.es](http://www.orbis.es)**

### ISTRUZIONI D'USO

#### DESCRIZIONE

PROXILED è una lampada di 8 o 15 leds (PROXILED 8 o PROXILED 15) che si accende tramite un rivelatore di presenza integrato nell'apparecchio, che rileva le emissioni infrarosse provenienti da persone e da altre fonti di calore senza emettere alcun tipo di radiazioni.

Quando una fonte di calore si muove all'interno del raggio d'azione del PROXILED si accende la lampada e si spegne quando cessa di rilevare un movimento, dopo un lasso di tempo regolabile (ritardo allo spegnimento).

La lampada si accende soltanto quando le condizioni di luce sono inferiori al livello selezionato.

#### INSTALLAZIONE:

ATTENZIONE: L'installazione e il montaggio di questo dispositivo devono essere eseguiti da un installatore qualificato.

PRIMA DI PROCEDERE CON L'INSTALLAZIONE ASSICURARSI CHE I CAVI DA COLLEGARE O GIÀ COLLEGATI NON SIANO IN TENSIONE.

Il dispositivo è protetto internamente dalle interferenze mediante un circuito di sicurezza. Tuttavia, dato che alcuni campi elettromagnetici particolarmente forti potrebbero disturbare il funzionamento del dispositivo, si raccomanda di non installarlo in prossimità di carichi induttivi (motori, trasformatori, macchine utensili, ...) o segnali wireless in alta frequenza (WIFI, telefonia, inibitori di segnale, ecc...).

#### MONTAGGIO

Fissaggio a parete: evitare che nella sua area di rilevamento, ci siano superfici altamente riflettenti (liquidi, marmi...), elementi soggetti a cambi repentini di temperatura (riscaldamento, aria condizionata, sistemi di aerazione...) o fonti luminose (FIG.2).

L'altezza ideale di montaggio è tra 2,5 e 3 metri e bisogna tener conto che il rilevamento avviene nel momento in cui si attraversano i fasci di rilevamento. Pertanto, se la fonte di calore da rilevare è parallela a detti fasci (non li attraversa), il rilevamento della stessa avverrà ad una distanza minore dal momento che attraverserà i fasci soltanto quando si troverà a distanza ravvicinata (FIG.3).

Per fissare il dispositivo rimuovere il coperchio frontale sfilandolo verso l'alto. Aprire il coperchio interno aiutandosi con un cacciavite a taglio così come indicato (FIG.4) e per il montaggio utilizzare il foro asolato presente dietro la base e i due fori negli angoli all'interno del vano morsetteria (FIG.5). Fissare alla parete con le viti/tasselli in dotazione.

Individuare a parete il punto di installazione e realizzare un foro a muro facendolo coincidere con quello asolato presente sul retro della base di appoggio del dispositivo (FIG.5). Serrare le viti nel tassello a muro in modo che la testa inserita nel foro asolato della base mantenga il PROXILED appeso ed aderente alla parete. Infine fissare il dispositivo a muro utilizzando le due preforature presenti all'interno del vano morsetteria.

Per un corretto funzionamento bisogna installare l'apparecchio verticalmente.

#### COLLEGAMENTI

Rimuovere il coperchio frontale sfilandolo verso l'alto. Aprire il coperchio interno, aiutandosi con un cacciavite a taglio così come indicato (FIG.4) per accedere alla morsetteria e fare i collegamenti così come indicato in FIG.7.

#### MESSA IN SERVIZIO E REGOLAZIONI

Da quando il prodotto viene alimentato, per la prima volta o dopo un periodo prolungato di black-out, la lampada LED si accende per circa 60 secondi, trascorso questo tempo si spegne e il dispositivo sarà pronto per funzionare in modo normale.

Sul dispositivo sono presenti tre selettori (FIG.4) per le differenti regolazioni.

- TIME per la regolazione del tempo di ritardo allo spegnimento
- SENS per la regolazione della sensibilità di rilevamento
- LUX per la regolazione della luminosità

#### REGOLAZIONE DEL CAMPO DI RILEVAMENTO:

La temperatura dell'ambiente dove viene installato il PROXILED influisce sulla sensibilità e sulla distanza di rilevamento. Infatti, quando il dispositivo è installato in un ambiente con una temperatura prossima ai 36 °C la sensibilità di rilevamento peggiora notevolmente (non rileva) in quanto la differenza tra la temperatura dell'ambiente e quella corporea (nella maggiore parte delle persone è di 36°C) è prossima allo zero. Viceversa, migliora quanto più è grande la differenza di temperatura.

Per regolare il campo di rilevamento ruotare il selettore SENS nella massima posizione, il selettore LUX nella posizione ☼ e il selettore TIME nella posizione minima e muoversi all'interno dei limiti del campo di rilevamento per verificare la copertura. Questi limiti possono essere variati con il selettore SENS.

Il sensore può essere ruotato di 180° come indicato nella (FIG.8) verso la zona di rilevamento interessata.

PROXILED viene fornito con due limitatori dell'area di rilevamento, ciascuno suddiviso in 2 settori con 4 altezze. Ogni settore esclude un'area, tagliare l'accessorio secondo le esigenze e collocarlo sopra la lente come indicato in FIG.6.

#### REGOLAZIONE DELLA LUMINOSITÀ

Il dispositivo può essere regolato in modo da funzionare soltanto quando le condizioni di luminosità sono inferiori al livello selezionato. Ruotando il selettore LUX in posizione ☼ il dispositivo funzionerà con qualsiasi condizione di luminosità. Viceversa, ruotando il selettore in posizione ☾, il dispositivo funzionerà solo in condizioni di bassa luminosità. La misurazione della luminosità avviene soltanto quando la luce è spenta.

Quando la luminosità ambientale è quella desiderata per l'accensione della lampada, ruotare il selettore LUX sulla posizione ☾ e successivamente girarlo lentamente in senso orario fino a quando si accende la lampada.

#### REGOLAZIONE DEL TEMPO DI RITARDO ALLO SPEGNIMENTO

Ruotando il selettore TIME, si regola il tempo tra i seguenti valori:

- Tempo minimo di ritardo allo spegnimento: 3 secondi.
- Tempo massimo di ritardo allo spegnimento: 15 minuti.

Le temporizzazioni si reiterano ad ogni rilevazione.

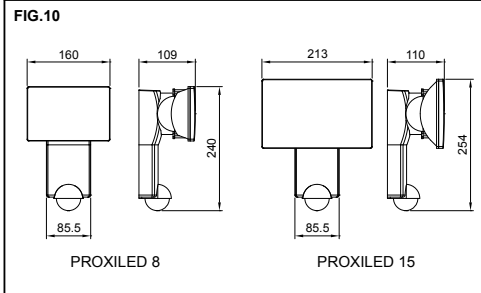
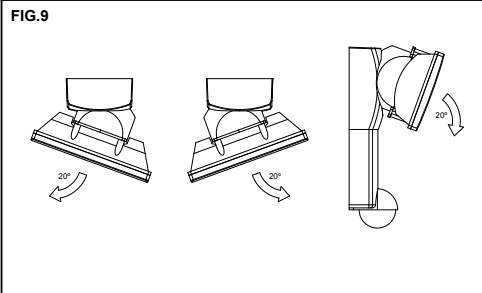
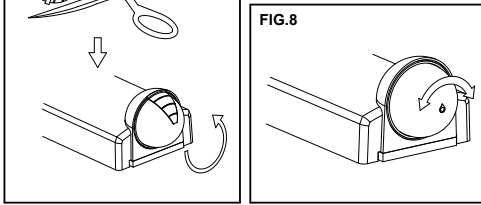
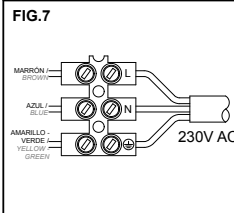
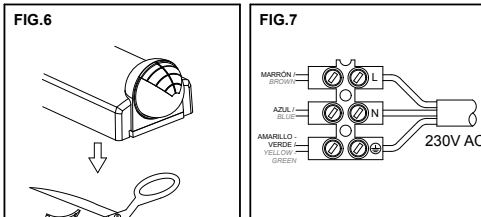
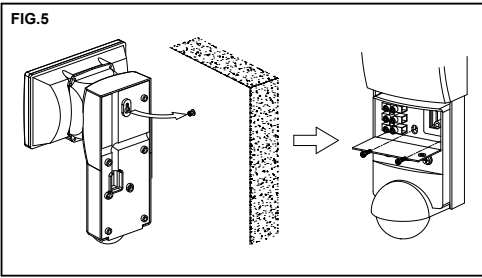
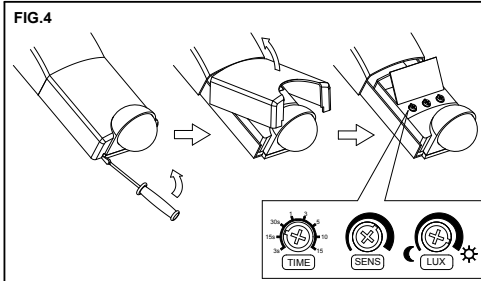
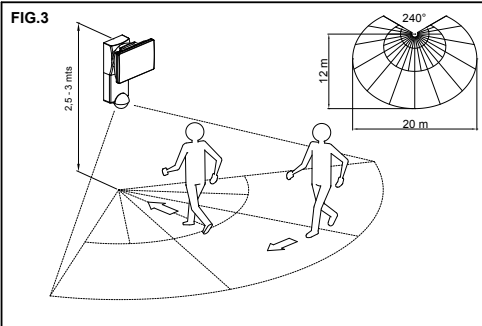
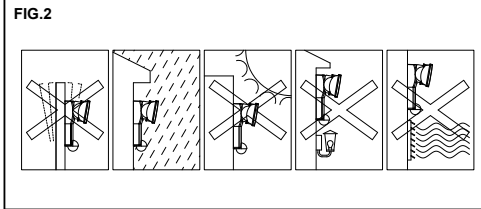
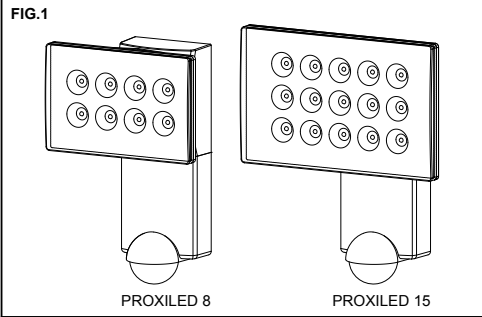
Alla fine delle operazioni di regolazione ricollocare il coperchio frontale.

**Le regolazioni effettuate con i selettori hanno effetto sul dispositivo dal momento in cui si esce dall'area di rilevazione e si attende lo spegnimento della lampada.**

Trascorso il tempo impostato, il PROXILED rimarrà inattivo per circa 3 secondi in cui non avverrà alcuna rilevazione.

#### CARATTERISTICHE TECNICHE

Alimentazione	230 V 50 Hz
Consumo proprio stato OFF	PROXILED 8: 8 VA (1 W) PROXILED 15: 8 VA (1 W)
Consumo proprio stato ON	PROXILED 8: 56 VA (24 W) PROXILED 15: 76 VA (34 W)
Luminosità lampada	PROXILED 8: 1234 lm PROXILED 15: 2198 lm
Range di luminosità	5-1000 lx
Range di temporizzazione	Da 3 s a 15 min
Angolo di rilevazione	240°
Campo di rilevamento	12 metri max.
Temperatura di funzionamento	-10 °C a +40 °C
Grado di protezione	IP55





## FRA

### LAMPE LED AVEC DÉTECTEUR DE MOUVEMENT

#### NOTICE D'UTILISATION

##### DESCRIPTION

Le PROXILED est une lampe équipée de 8 ou 15 leds (PROXILED 8 ou PROXILED 15) qui s'allume grâce à un interrupteur de mouvement intégré. Celui-ci capte les émissions invisibles infrarouges provenant des personnes et d'autres sources de chaleur sans émettre aucune radiation.

Quand une source de chaleur se déplace devant le PROXILED, celui-ci s'allume. Lorsqu'il ne capte plus de mouvement, il se désactive après un temps de retard réglable.

Le PROXILED ne réagit que lorsque les conditions de lumière sont en-dessous du niveau sélectionné.

##### INSTALLATION :

ATTENTION : L'installation et le montage des appareils électriques doivent être effectués par un installateur qualifié.

AVANT DE PROCÉDER AU RACCORDEMENT, ASSUREZ-VOUS QUE LES CÂBLES À CONNECTER NE SOIENT PAS SOUS TENSION.

L'appareil est protégé contre les interférences par un circuit de sécurité interne.

Cependant, certains champs électromagnétiques particulièrement puissants pourraient affecter son fonctionnement. Par conséquent, il ne doit pas être installé à proximité de champs inductifs (moteurs, transformateurs, centres de transformation, machinerie industrielle, etc.) ou de signaux sans fil à haute fréquence (WIFI, Téléphonie, inhibiteurs de signal, etc.).

##### MONTAGE

En saillie, en évitant que des surfaces hautement réfléchissantes (liquides, marbre, etc.), des éléments propices à de brusques changements de température (chauffage, climatisation, éventuels courants d'air) ou des sources lumineuses se trouvent dans sa zone de détection (FIG. 2).

La hauteur idéale d'installation est comprise entre 2,5 et 3 mètres et la direction du mouvement de la source de chaleur doit être transversale à la lentille du PROXILED (FIG. 3).

Effectuer le montage de l'appareil au mur comme indiqué sur le dessin de la FIG. 5, en s'assurant que l'appareil est installé verticalement.

La sensibilité du capteur pourrait être réduite si la température de l'objet à détecter est proche de la température ambiante.

Lors de l'installation du PROXILED, il faut tenir compte du fait que le déclenchement se produit lorsque la source de chaleur traverse ses faisceaux de détection. Par conséquent, si elle se déplace en direction de l'appareil, il est possible que la détection se produise à une distance plus courte, étant donné qu'elle ne traversera les faisceaux que lorsqu'elle sera proche de l'appareil.

Sur le dessin de la FIG. 3, les flèches indiquent la direction du mouvement de la personne ou de l'objet à détecter.

##### RACCORDEMENT

Pour raccorder l'appareil, enlever le couvercle frontal avec un tournevis plat comme indiqué sur la FIG. 4.

Ensuite, ouvrir le couvercle intérieur qui permet d'accéder aux bornes de raccordement et au passe-câbles par où passeront les câbles d'alimentation.

Raccorder selon le schéma de la FIG. 7.

##### MISE EN SERVICE. RÉGLAGES

Lors de la première connexion, ou après une déconnexion prolongée, les leds de la lampe s'allument durant 1 minute indépendamment des réglages.

Vous trouverez les sélecteurs de réglage, en retirant le couvercle du PROXILED comme indiqué sur les dessins de la FIG. 4:

- TIME pour régler le temps de retard d'arrêt
- SENS pour régler la sensibilité de détection
- LUX pour régler la luminosité

##### RÉGLAGE DU CHAMP DE DÉTECTION

Le capteur peut faire une rotation de 180° comme l'indique le dessin de la FIG. 8, déplaçant ainsi la zone de détection.

Pour régler le champ de détection, tourner :

- Sélecteur TIME jusqu'à la position minimale.
- Sélecteur SENS jusqu'à la position maximale.
- Sélecteur LUX jusqu'à la position ☼.

Vérifier la couverture en se déplaçant dans les limites du champ de détection.

Le PROXILED est fourni avec 2 limiteurs de la zone de détection. Chaque accessoire est divisé en 6 secteurs qui peuvent être découpés selon les besoins. Pour exclure un secteur du champ, couvrez la partie correspondante de la lentille avec les limiteurs adaptés à vos besoins comme indiqué sur la FIG. 6.

##### RÉGLAGE DE LA LUMINOSITÉ

Le PROXILED ne s'active que lorsque les conditions de lumière sont en-dessous du niveau sélectionné.

Si vous tournez le sélecteur LUX jusqu'à la position ☼, il se déclenchera dans n'importe quelle condition de luminosité. Si vous tournez jusqu'à la position ☾, il ne se déclenchera que dans des conditions de très faible luminosité.

Une fois que vous obtenez la luminosité ambiante souhaitée pour le fonctionnement du détecteur, tourner le potentiomètre LUX jusqu'à la position ☾. Tourner ensuite lentement vers la droite jusqu'à ce que l'éclairage s'allume.

##### RÉGLAGE DU RETARD DE DÉCONNEXION

Si vous tournez le sélecteur TIME le retard de déconnexion sera :

- Durée minimale du retard de déconnexion : 3 secondes.
- Durée maximale du retard de déconnexion : 15 minutes.

Chaque fois que le détecteur capte un mouvement, le comptage redémarre.

*Pour que les modifications apportées dans les potentiomètres de réglage de l'appareil prennent effet, il faut sortir de la zone de détection et attendre que l'installation s'éteigne.*

Une fois la temporisation terminée, le PROXILED est désactivé pendant environ 3 secondes. Durant cette période d'inactivité, aucune détection n'est réalisée.

##### CARACTÉRISTIQUES TECHNIQUES

Alimentation	230 V 50 Hz
Consommation propre état OFF	PROXILED 8: 8 VA (1 W) PROXILED 15: 8 VA (1 W)
Consommation propre état ON	PROXILED 8: 56 VA (20 W) PROXILED 15: 76 VA (34 W)
Luminosité lampe	PROXILED 8: 1234 lm PROXILED 15: 2198 lm
Intervalle de luminosité	5-1000 lx
Intervalle de temporisation	De 3 s à 15 min
Angle de détection	240°
Champ de détection	12 mètres max.
Température de fonctionnement	-10 °C à +40 °C
Degré de protection	IP55

*Sous réserve de modifications techniques - information complémentaire sur : [www.orbis.es](http://www.orbis.es)*

## POR

### LÂMPADA LED COM INTERRUPTOR DE PROXIMIDADE

#### INSTRUÇÕES DE UTILIZAÇÃO

##### DESCRIÇÃO

A PROXILED é uma lâmpada de 8 ou 15 LED (PROXILED 8 ou PROXILED 15) que se acende com um interruptor de proximidade integrado que capta as emissões invisíveis infravermelhas provenientes de pessoas e de outras fontes de calor sem emitir nenhum tipo de radiação.

O PROXILED acende-se quando uma fonte de calor se move à sua frente. Quando deixa de captar o movimento, desliga-se depois de um período de atraso regulável.

O PROXILED reage unicamente quando as condições de luz forem inferiores ao nível selecionado.

##### INSTALAÇÃO

ATENÇÃO: A instalação e a montagem dos aparelhos elétricos devem ser efetuadas por um instalador autorizado.

ANTES DE REALIZAR A LIGAÇÃO, DEVE CERTIFICAR-SE DE QUE OS CABOS A LIGAR NÃO ESTÃO SOB TENSÃO.

O aparelho está protegido internamente contra as interferências por um circuito de segurança. No entanto, alguns campos eletromagnéticos particularmente fortes podem alterar o funcionamento. Portanto, o aparelho não deve ser instalado próximo de cargas indutivas (motores, transformadores, etc.) ou de sinais sem fios de alta frequência (wi-fi, telefonia, inibidores de sinal, etc.).

##### MONTAGEM

Na parede, evitando que na área de deteção existam superfícies altamente refletoras (líquidos, mármore, etc.), elementos sujeitos a mudanças bruscas de temperatura (aquecimento, ar condicionado, eventuais correntes de ar) ou fontes luminosas.

A altura ideal de montagem está entre 2,5 e 3 metros. Deve procurar que a direção do movimento da fonte de calor seja transversal à lente da PROXILED (FIG. 3).

Realize a montagem do aparelho na parede conforme mostrado nos desenhos da FIG. 5, certificando-se de que o equipamento está instalado na vertical.

A sensibilidade de deteção pode diminuir se a temperatura do objeto a detetar estiver próxima da temperatura ambiente. Na instalação do PROXILED deve ser tido em conta o facto de a ativação ocorrer quando a fonte de calor interseja os feixes de deteção. Deste modo, na direção do aparelho, é possível que a deteção se produza a uma distância inferior, dado que a pessoa ou o objeto apenas pode cruzar os feixes quando estiver próximo do aparelho.

No desenho da FIG. 3 as setas indicam a direção do movimento da pessoa ou objeto a detetar.

##### LIGAÇÃO

Para ligar o equipamento retire a tampa frontal com uma chave de fendas conforme mostrado na FIG. 4.

A seguir abra a tampa interior que permite aceder aos terminais de ligação e aos buçins para passar os cabos de alimentação.

Realize as ligações de acordo com o esquema da FIG. 7.

##### COLOCAÇÃO EM FUNCIONAMENTO REGULAÇÕES

Na primeira ligação ou depois de uma desconexão prolongada, os LED da lâmpada acendem-se durante um minuto, independentemente das regulações.

Se retirar a tampa do PROXILED conforme mostrado nos desenhos da FIG. 4, vai encontrar os seletores de regulação:

- TIME para regular o tempo de atraso de desconexão
- SENS para regular a sensibilidade de deteção
- LUX para regular a luminosidade

##### REGULAÇÃO DO CAMPO DE DETEÇÃO

O sensor pode rodar 180° para percorrer a zona de deteção, conforme indica o desenho da FIG. 8.

Para regular o campo de deteção, rode:

- o seletor TIME para a posição Mínimo.
- o seletor SENS para a posição Máximo.
- o seletor LUX para a posição ☼.

Verifique a cobertura movendo-se nos limites do campo de deteção.

O PROXILED é fornecido com limitadores da área de deteção. Cada acessório está dividido em dois setores e quatro alturas e pode ser cortado de acordo com as necessidades. Para excluir um setor do campo, tape a parte correspondente da lente com os limitadores adaptados às suas necessidades, conforme mostrado no desenho da FIG. 6.

##### REGULAÇÃO DA LUMINOSIDADE

O PROXILED reage unicamente quando as condições de luz forem inferiores ao nível selecionado.

Se rodar o seletor LUX para a posição ☼, o aparelho reage em qualquer condição de luminosidade. Se rodar para a posição ☾, o aparelho reage unicamente em condições de luminosidade muito baixa.

Quando a luminosidade ambiente for a pretendida para o funcionamento do detetor, rode o potenciômetro LUX para a posição ☾. A seguir rode lentamente para a direita até se acender a iluminação.

Quando a luminosidade ambiente for a pretendida para o funcionamento do detetor, rode o potenciômetro LUX para a posição ☾. A seguir rode lentamente para a direita até se acender a iluminação.

##### REGULAÇÃO DO ATRASO DE DESCONEXÃO

Se rodar o seletor TIME, o atraso de desconexão será:

- Tempo mínimo de atraso de desconexão: 3 segundos.
  - Tempo máximo de atraso de desconexão: 15 minutos.
- Este tempo é reiniciado de cada vez que ocorre deteção.

*Para que as alterações realizadas nos potenciômetros de regulação tenham efeito, deve sair da área de deteção e aguardar até que a instalação se desligue.*

Depois de concluir a temporização, o PROXILED tem um período de inatividade de aproximadamente três segundos durante o qual não efetua deteção.

##### CARACTERÍSTICAS TÉCNICAS

Alimentação	230 V 50 Hz
Consumo próprio estado OFF	PROXILED 8: 8 VA (1 W) PROXILED 15: 8 VA (1 W)
Consumo próprio estado ON	PROXILED 8: 56 VA (20 W) PROXILED 15: 76 VA (34 W)
Luminosidade lâmpada	PROXILED 8: 1234 lm PROXILED 15: 2198 lm
Intervalo de luminosidade	5 lx a 1000 lx
Intervalo de temporização	3 s a 15 min
Ângulo de deteção	240°
Campo de deteção	12 m máx.
Temperatura de funcionamento	-10 °C a +40 °C
Grau de proteção	IP55

*Sujeito a modificações técnicas - Informação adicional em: [www.orbis.es](http://www.orbis.es)*