

Ficha Técnica  
Technical Data Sheet



**Descripción** *Description*

- Esfera frontal de sencilla programación
  - Programaciones diarias de 15 minutos y 2 horas en modelo semanal
  - Disponibles modelos con batería de reserva (100 h)
  - Instalación en carril DIN, superficie o empotrado
  - Interruptor para el control manual con tres posiciones: automático, apagado y encendido permanente
- *Front sphere easy to program by movable trippers*
  - *Daily programming of 15 minutes and 2 hours for weekly modules*
  - *Models with backup battery available (≥ 100 h)*
  - *Installation on DIN rail, surface or built in*
  - *Switch for manual control with three positions: automatic, off and permanent on*

**Entornos de Utilidad** *Useful Environments*

Máquinas de calefacción o aire acondicionado en edificios, precalentamiento de maquinaria industrial, ...

*Heating or air conditioning machines in buildings, preheating of machinery, ...*

Modelos Models	D	S	QRD	QRS
	diario sin reserva <i>daily no reserve</i>	semanal sin reserva <i>weekly no reserve</i>	diario con reserva de marcha <i>daily with reserve</i>	semanal con reserva de marcha <i>weekly with reserve</i>

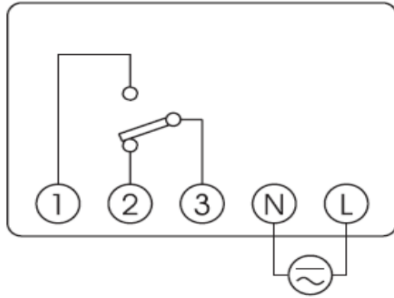
**Características técnicas**  
*Technical data*

Alimentación <i>Power supply</i>	230 Vac ± 10 %			
Frecuencia nominal <i>Nominal frequency</i>	50 / 60Hz			
Consumo propio <i>Power consumption</i>	0,8 W			
Reserva de marcha <i>Power reserve</i>	sin reserva <i>no reserve</i>		100 h	
Precisión de marcha <i>Operating accuracy</i>	dependiente de frecuencia de red <i>depending on line frequency</i>		± 1 s / 24 h @23 °C	
Tipo de contacto <i>Type of contact</i>	Conmutado <i>Changeover</i>			
Poder de ruptura <i>Switching capacity</i>	16(4) A / 250 Vac			
Tipo de acción <i>Action type</i>	1B, 1T, 1U, 1R		1B, 1T, 1U, 1S	
Tipo de esfera <i>Dial type/pins</i>	96 caballetes <i>96 tappets</i>	84 caballetes <i>84 tappets</i>	96 caballetes <i>96 tappets</i>	84 caballetes <i>84 tappets</i>
Tiempo mínimo de maniobra <i>Minimum switching time</i>	15 min	2 h	15 min	2 h
Precisión de la maniobra <i>Setting accuracy</i>	± 5 min	± 30 min	± 5 min	± 30 min
Tensión de impulso asignada <i>Rated impulse voltage</i>	2,5 kV			
Temperatura para ensayo de la bola <i>Ball pressure test temperature</i>	85 °C (21.2.5) ; 105 °C (21.2.6)			
Situación de contaminación <i>Pollution degree</i>	2			
Clase de protección <i>Protection class</i>	Clase II en condiciones correctas de montaje <i>Class II in correct mounting conditions</i>			
Grado de protección <i>Degree of protection</i>	IP20 según EN 60529 <i>IP20 according to EN 60529</i>			
Montaje del equipo <i>Method of mounting control</i>	Superficie / carril DIN / trascuadro <i>Surface/ on DIN rail/ built-in</i>			
Conexión <i>Connection</i>	Conexiones FASTON 6,3 x 0,8 mm borne de tornillo <i>Faston Connections 6.3x0.8 mm screw terminal</i>			
Sección de conductor <i>Wire cross-section range</i>	4 mm²			
Par máximo de apriete de tornillos <i>Maximum torque for the screws</i>	0,8 Nm			
Tapa precintable <i>Sealable cover</i>	No			
Temperatura de funcionamiento <i>Operating temperature</i>	-10 °C a 50 °C			
Temperatura de transporte y almacenamiento <i>Transportation and storage temperature</i>	-20 °C a 60 °C			
Peso neto <i>Net weight</i>	186 g	190 g	190 g	194 g

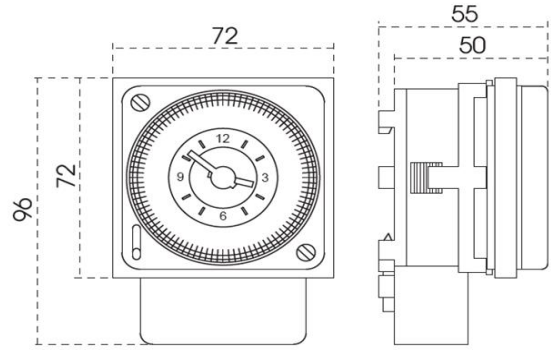
**Cargas máximas recomendadas**  
Maximum recommended load

Incandescentes <i>Incandescent</i>	Fluorescentes <i>Fluorescent</i>	Halógenas baja tensión (12 V c.a.) <i>Halogen (12 V ac)</i>	Halógenas (230 V c.a.) <i>Halogen (230 V ac)</i>	Lámparas bajo consumo <i>Low consumption lamps</i>	Downlights <i>Downlights</i>	LED
						<b>LED</b>
2000 W	1200 VA	2000 VA	2000 W	1000 VA	900 VA	100 VA

**Conexión**  
Wiring diagram



**Dimensiones exteriores**  
Overall dimensions



**Accesorios**  
Accessories

Código:  
Code:

Código:  
Code:

Código:  
Code:

Referencia <i>Reference</i>	D	S	QRD	QRS
230 V AC	OB270023	OB270223	OB270123	OB270323
120 V AC	OB270029	OB270229	OB270129	OB270329
48 V AC o DC	OB270052	OB270252	OB270152	OB270352
24 V AC o DC	OB270062	OB270262	OB270194	OB270362
12 V AC o DC	OB270072	OB270272	OB270172	OB270372

**Marcado**

*Approvals and marking*



**Directivas de referencia**

*Reference Directives*

2014/30/EU (EMC); 2014/35/EU (LVD); 2011/65/EU (RoHS)

**Normas de referencia**

*Reference standards*

EN 60730-1; EN 60730-2-7; EN IEC 63000