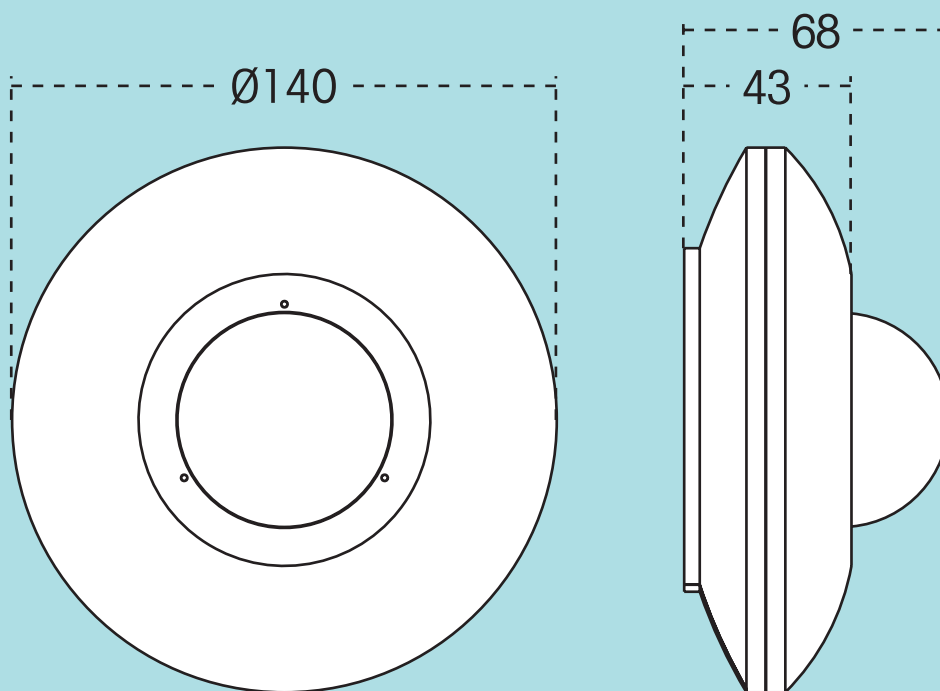
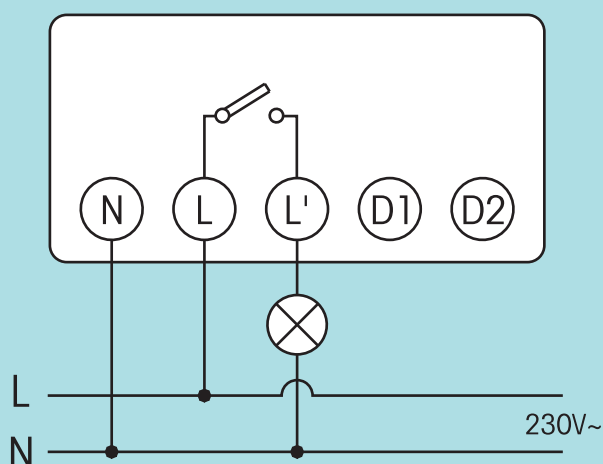


CIRCUMAT PRO CR

ESQUEMA DE DIMENSIONES / DIMENSIONS DIAGRAM



ESQUEMA DE CONEXIONES / CONNECTION DIAGRAM



ORBIS TECNOLOGÍA ELÉCTRICA, S.A.

Lérida, 61. E-28020 MADRID

☎ + 34 91 5672277; Fax: +34 91 5714006

✉ info@orbis.es <http://www.orbis.es>