

# CIRCUMAT PRO CR

Ficha Técnica  
Technical Data Sheet



Descripción	Description
<ul style="list-style-type: none"> <li>- Destaca por su gran capacidad de captación: a 7 m de altura 10 m de diámetro, a 3,5 m de altura 30 m de diámetro.</li> <li>- Base enchufable para una instalación más rápida.</li> <li>- Clasificado como detector de presencia por su alta capacidad de detección y estar equipado con medición continua de luminosidad ambiente.</li> <li>- Opcionalmente se puede programar mediante el control remoto MANDO CR.</li> <li>- Piloto LED de estado: esperando movimiento, detectando movimiento o condiciones luminosas superiores al nivel seleccionado.</li> <li>- Regulación escalonada de temporización.</li> <li>- Función pulso: 1 s ON / 4 s OFF.</li> <li>- Relé de paso por cero para conmutación de cargas LED, fluorescencia o bajo consumo.</li> <li>- Parámetros regulables: área de captación, temporización y sensibilidad luminosa.</li> <li>- Limitador de campo de captación incluido, permite anular la detección en zonas específicas dentro del área de captación.</li> <li>- Accesorio: control remoto MANDO CR (OB134712)</li> </ul>	<ul style="list-style-type: none"> <li>- Great detection capacity : 7m high 10m diameter to 3.5m high 30m diameter</li> <li>- Surface-mounting on the ceiling through a plug-in base for faster installation.</li> <li>- Classified as a presence detector by its high detection capacity and because it is equipped to continuously measure ambient light levels.</li> <li>- Optionally it can be programmed using the remote control MANDO CR which allows the changing of parameters and functions without the need of a ladder or tools. It streamlines and simplifies both installation and maintenance.</li> <li>- Status LED: detects movement or changes in lighting conditions.</li> <li>- Stepless dimming timing.</li> <li>- Pulse function : 1 s ON / 4 s OFF.</li> <li>- Zero-crossing relay for a better switching of LED-type loads.</li> <li>- Adjustable parameters: detection area, timing, and light sensitivity.</li> <li>- Detection field limiter included.</li> <li>- Accessory: remote control MANDO CR (OB134712).</li> </ul>

Aplicaciones	Areas of application
Aulas, vestuarios, naves industriales, salas de reuniones.	Classrooms, Changing rooms, Meeting rooms, Industrial premises.

Modelos	CIRCUMAT PRO CR
Modelos	
Características técnicas	
Technical data	
Alimentación	230 V ac ± 10 %
Power supply	
Frecuencia nominal	50 / 60 Hz
Nominal frequency	
Consumo propio (230 V / 50 Hz)	1,1 W (8 VA)
Power consumption (230 V / 50 Hz)	1.1 W (8 VA)
Poder de ruptura	μ 10 A / 230 V~ cosφ = 1
Switching capacity	
Detección de paso por cero	Si
Zero-cross switching	Yes
Número de circuitos	1
Number of circuits	
Tecnología captación	PIR
Sensor technology	
Número de sensores	3
Number of sensors	
Ángulo de detección	360 °
Detection angle	
Campo de detección	Hasta 30 m de diámetro a 3,5 m de altura
Detection field	Up to 30 m diameter at 3.5 m height
Parámetros regulables	Tiempo Sensibilidad lumínica Distancia de captación
Adjustable parameters	Timing Brighness range Detection distance
Sensibilidad lumínica	10 lux a 1000 lux
Brighness range	10 lux to 1000 lux
Rango de temporización	1 s a 10 min
Timing range	1 s to 10 min
Clase de protección	Clase II en condiciones correctas de montaje
Protection class	Class II in correct mounting conditions
Grado de protección	IP44 según EN 60529
Degree of protection	IP44 according to EN 60529
Montaje del equipo	Techo (superficie)
Method of mounting control	Ceiling (surface)
Altura de instalación	Hasta 7 m
Installation height	up to 7 m
Conexión	borne de tornillo
Connection	screw terminals
Sección de conductor	1,5 mm <sup>2</sup> a 2,5 mm <sup>2</sup>
Wire cross section	1.5 mm <sup>2</sup> to 2.5 mm <sup>2</sup>

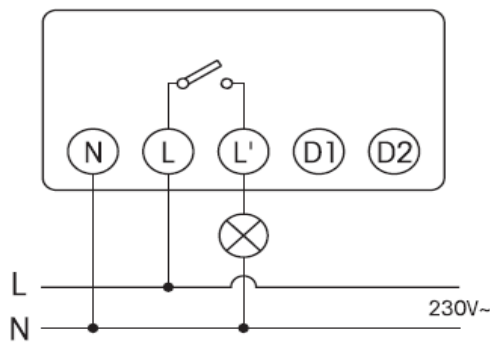
# CIRCUMAT PRO CR

Temperatura de funcionamiento <i>Operating temperature</i>	-20 °C a 40 °C -20 °C to 40 °C
Temperatura límite de funcionamiento <i>Limit temperature of operation</i>	-20 °C a 50 °C -20 °C to 50 °C
Temperatura de transporte y almacenamiento <i>Transportation and storage temperature</i>	-30 °C a 60 °C -30 °C to 60 °C
Peso neto <i>Net weight</i>	227 g

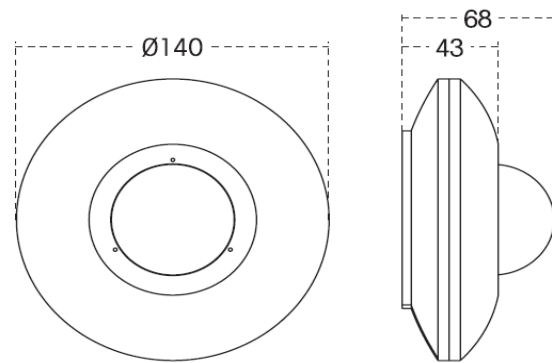
## Cargas máximas recomendadas Maximum recommended loads

Incandescentes <i>Incandescent</i>	Fluorescentes <i>Fluorescent</i>	Halógenas baja tensión (12 V ca) <i>Low voltage halogen (12 V ac)</i>	Halógenas (230 Vca) <i>Halogen (230 V ac)</i>	Lámparas bajo consumo <i>Low consumption lamps</i>	Downlights <i>Downlights</i>	LED
						<b>LED</b>
2200 W	1200 VA	2000 VA	2200 W	1000 VA	900 VA	500 VA

## Conexión *Wiring diagram*



## Dimensiones exteriores *Overall dimensions*



## Accesorios / Opciones *Accessories / Options available*

### Mando a distancia *Remote control*

MANDO A DISTANCIA CR

Código Code: OB134712

Código Code:

Código Code:

Código <i>Code</i>	Modelo <i>Model</i>	Aplicaciones <i>Applications</i>
OB134912	CIRCUMAT PRO CR 230 Vac, 50/60 Hz	Aulas, vestuarios, naves industriales, salas de reuniones. <i>Classrooms, Changing rooms, Meeting rooms, Industrial premises.</i>

## Marcado *Approvals and marking*



## Directivas de referencia *Reference Directives*

2014/30/EU (EMC); 2014/35/EU (LVD); 2011/65/EU (RoHS)

## Normas de referencia *Reference standards*

EN 60669-1; EN 60669-2-1; EN IEC 63000