

# MODUL LOG MINI T LOG / MINI LOG

Ficha Técnica  
Technical Data Sheet



Descripción	Description
<ul style="list-style-type: none"> <li>- Interruptor horario de tipo digital para programaciones por segundos, diarias o semanales.</li> <li>- Instalación en superficie, carril DIN o panel (según modelo).</li> <li>- Sencilla programación guiada por menús de texto en diferentes idiomas.</li> <li>- Hasta 40 programas diarios o semanales.</li> <li>- Cronograma de funcionamiento en pantalla.</li> <li>- 4 periodos anuales para programaciones especiales.</li> <li>- Permite programar ciclos y pulsos desde 1 seg.</li> <li>- Activación o desactivación manual de tipo temporal o permanente.</li> <li>- Cambio de hora invierno/verano automático según país, desactivado.</li> <li>- Contador de horas de funcionamiento de los contactos.</li> <li>- Bloqueo de teclado mediante contraseña.</li> <li>- Pila de reserva de marcha de hasta 4 años.</li> </ul>	<ul style="list-style-type: none"> <li>- Daily or weekly programmings or programmings by seconds.</li> <li>- Installation on surface, DIN rail or panel (depending on model).</li> <li>- Easy programming guided by text menus in different languages.</li> <li>- Up to 40 daily or weekly programs.</li> <li>- Operation schedule on screen.</li> <li>- 4 annual periods for special programming.</li> <li>- Able to program cycles and pulses from 1 sec.</li> <li>- Manual activation or deactivation, temporary or permanent.</li> <li>- Change standard time/daylight saving automatic for Europe, deactivated.</li> <li>- Contacts' operation hours meter.</li> <li>- Keyboard blocking using password.</li> <li>- Reserve battery of up to 4 years.</li> </ul>
Aplicaciones	Areas of application
Máquinas de calefacción o aire acondicionado en edificios, precalentamiento de maquinaria industrial, ...	Heating or air conditioning machines in buildings, preheating of machinery, ...

Modelos Models	MODUL LOG	MINI T LOG	MINI LOG
	Montaje superficie mediante tornillos de fijación	Montaje superficie / carril DIN / Trascuadro	Montaje superficie / carril DIN
	Mounting on surface with fixing screws.	Installation on surface / DIN rail / built-in	Installation on surface / DIN rail

Características técnicas Technical data	
Alimentación (otras tensiones disponibles - ver tabla modelos) Power supply (other voltages available - see models chart)	230 Vac ± 10 %
Frecuencia nominal Nominal frequency	50 / 60 Hz
Consumo propio Stand-by consumption	11 VA (0,9 W) 11 VA (0.9 W)
Reserva de marcha Power reserve	4 años (Pila de litio CR2032) 4 years (Lithium battery CR2032)
Precisión de marcha Operating accuracy	± 1 s / 24 h @23 °C mediante cristal de cuarzo ± 1 s / 24 h @23 °C by quartz crystal
Variación de la precisión con la Tª Accuracy variation dependent on temperature	< 0,15 s / °C / 24 h < 0.15 s / °C / 24 h
Tipo de contacto Type of contact	Conmutado Change over
Material de contacto Contact material	AgSnO <sub>2</sub>
Poder de ruptura Switching capacity	16 (10) A / 230 V~
Visualizador LCD	Cristal líquido LCD
Tiempo mínimo de maniobra Minimum switching time	1 s
Precisión de la maniobra Setting accuracy	al segundo on second
Número de circuitos Number of circuits	1 (libre de potencial) 1 (voltage free)
Número de programas Number of programs	40

DT25AAFT011 - 02\_10/2018

## MODUL LOG MINI T LOG / MINI LOG

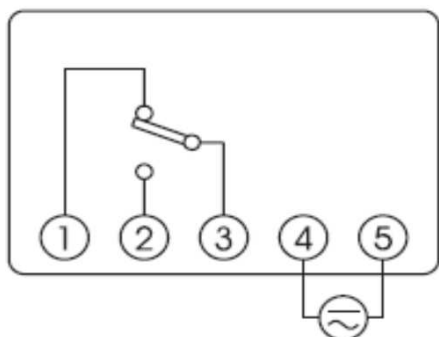
Periodos especiales (festivos) <i>Holidays periods</i>	4		
Tipos de maniobra <i>Types of switching</i>	HORA FIJA (ON/OFF) MANUAL PERMANENTE PULSOS (1 s - 59 s) CICLOS (1 s - 59 s y/o 1 min - 23 h 59 min)  FIXED TIME (ON/OFF) MANUAL PERMANENT PULSES ( 1 s- 59 s) CYCLES (1 s - 59 s y/o 1 min - 23 h 59 min)		
Bloqueo por teclado <i>Keyboard lock (PIN)</i>	Sí Yes		
Contador de horas de encendido de canal <i>Channel operating hours counter</i>	Sí Yes		
Formato hora <i>Hour format</i>	12 / 24 H		
Cambio verano/invierno <i>DST changes</i>	Automático por país Desactivado <i>Automatic by country Disabled</i>		
Tapa precintable <i>Sealable cover</i>	No	No	Sí Yes
Clase de protección <i>Protection class</i>	II en condiciones correctas de montaje <i>II in correct mounting conditions</i>		
Grado de protección <i>Degree of protection</i>	IP 20 según EN 60529	IP 20 según EN 60529	IP 51 según EN 60529 en superficie IP 20 según EN 60529 en carril DIN
<i>Degree of protection</i>	<i>IP 20 according to EN 60529</i>	<i>IP 20 according to EN 60529</i>	<i>IP 51 according to EN 60529 on surface IP 20 according to EN 60529 on DIN rail</i>
Situación de contaminación <i>Pollution degree</i>	2		
Tipo de acción <i>Acción type</i>	1S, 1T, 1U		
Clase y estructura del software <i>Software class and structure</i>	A		
Tensión de impulso asignada <i>Rated impulse voltage</i>	2,5 kV 2.5 kV		
Temperatura para ensayo de la bola <i>Ball pressure test temperature</i>	105 °C (21.2.6) 80 °C (21.2.5)		
Montaje del equipo <i>Method of mounting control</i>	Montaje en superficie mediante tornillos de fijación <i>Mounting on surface with fixing screws.</i>	Montaje superficie / carril DIN / Trascuadro <i>Installation on surface / DIN rail / built-in</i>	Montaje superficie / carril DIN <i>Installation on surface / DIN rail</i>
Conexión <i>Connection</i>	Conexiones FASTON 6,3 x 0,8 mm <i>Faston Connections 6.3 x 0.8 mm</i>	Conexiones FASTON 6,3 x 0,8 mm Borne de tornillo <i>Faston Connections 6.3 x 0.8 mm screw terminals</i>	Borne de tornillo <i>Screw terminals</i>
Sección de conductor <i>Wire cross section</i>	1,5 mm <sup>2</sup> a 2,5 mm <sup>2</sup> <i>1.5 mm<sup>2</sup> to 2.5 mm<sup>2</sup></i>	1,5 mm <sup>2</sup> a 4 mm <sup>2</sup> <i>1.5 mm<sup>2</sup> to 4 mm<sup>2</sup></i>	1,5 mm <sup>2</sup> a 4 mm <sup>2</sup> <i>1.5 mm<sup>2</sup> to 4 mm<sup>2</sup></i>
Par máximo de apriete de tornillos <i>Maximum torque for the screws</i>	--	0,8 Nm <i>0.8 Nm</i>	0,8 Nm <i>0.8 Nm</i>
Temperatura de funcionamiento <i>Operating temperature</i>	-10 °C a 45 °C <i>-10 °C to 45 °C</i>		
Temperatura de transporte y almacenamiento <i>Transportation and storage temperature</i>	-20 °C a 60 °C <i>-20 °C to 60 °C</i>		
Peso neto <i>Net weight</i>	95 g	190 g	190 g

## MODUL LOG MINI T LOG / MINI LOG

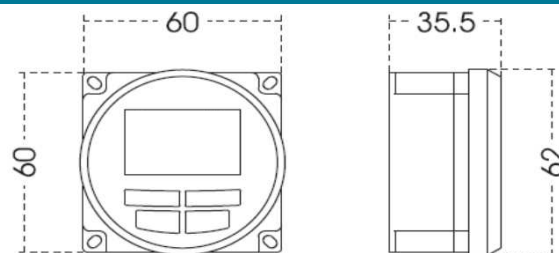
Cargas máximas recomendadas (sólo contacto NA)  
Maximum recommended load (NO contact only)

Incandescentes <i>Incandescent</i>	Fluorescentes <i>Fluorescent</i>	Halógenas baja tensión (12 V ca) <i>Low voltage halogen (12 V ac)</i>	Halógenas (230 Vca) <i>Halogen (230 V ac)</i>	Lámparas bajo consumo <i>Low consumption lamps</i>	Downlights <i>Downlights</i>	LED
						<b>LED</b>
3000 W	1200 VA	2000 VA	3000 W	600 VA	400 VA	90 VA

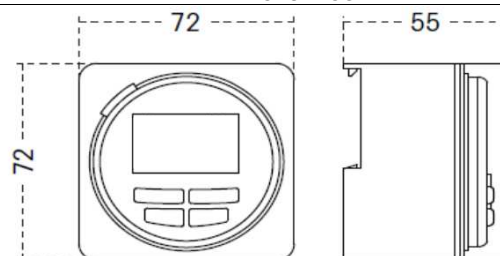
Conexión  
*Wiring diagram*



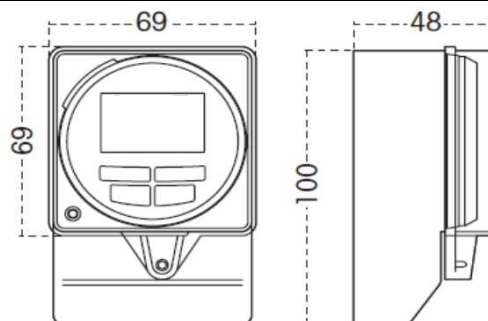
Dimensiones exteriores  
*Overall dimensions*



**MODUL LOG**



**MINI T LOG**



**MINI LOG**

Accesorios / Opciones  
*Accessories / Options available*


Código  
Code:

Código  
Code:

Código  
Code:

## MODUL LOG MINI T LOG / MINI LOG

Código Code	Modelo Model	Aplicaciones Applications
OB176012	MODUL LOG 230 Vac, 50 / 60 Hz	Máquinas de calefacción o aire acondicionado en edificios, precalentamiento de maquinaria industrial, ... <i>Heating or air conditioning machines in buildings, preheating of industrial machinery, ...</i>
OB176062	MODUL LOG 24 Vac/dc, 50 / 60 Hz	
OB176072	MODUL LOG 12 Vac/dc, 50 / 60 Hz	
OB251512	MINI T LOG 230 Vac, 50 / 60 Hz	
OB251552	MINI T LOG 24 Vac/dc, 50 / 60 Hz	
OB251572	MINI T LOG 12 Vac/dc, 50 / 60 Hz	
OB250512	MINI LOG 230 Vac, 50 / 60 Hz	
OB250562	MINI LOG 24 Vac/dc, 50 / 60 Hz	
OB250572	MINI LOG 12 Vac/dc, 50 / 60 Hz	

Marcado <i>Approvals and marking</i>	
Directivas de referencia <i>Reference Directives</i>	2014/30/EU (EMC); 2014/35/EU (LVD); 2011/65/CE (RoHS)
Normas de referencia <i>Reference standards</i>	EN 60730-1:2011; EN 60730-2-7:2010 + AC:2011

DT25AAF7011 - 02 - 10/2018