

Ficha Técnica  
Technical Data Sheet



Descripción	Description
<ul style="list-style-type: none"> <li>- Controlador de encendido y apagado en función del nivel luminoso</li> <li>- Instalación: superficie mediante escuadra o roscada sobre luminaria</li> <li>- Gran robustez gracias a su protección especial para tormentas eléctricas (IP65)</li> <li>- Contacto conmutado libre de potencial</li> </ul>	<ul style="list-style-type: none"> <li>- ON and OFF switching controller according to the luminosity level</li> <li>- Installation: surface by framing square or threaded over the lamp</li> <li>- Firm due to its special protection against thunderstorms (IP65)</li> <li>- Changeover voltage-free contact</li> </ul>
Aplicaciones	Areas of application
Instalaciones de alumbrado, portales, señalización, carteles luminosos, etc.	Lighting installations such as doorways, signalling, neon signs, etc.

Modelos	ORBIFOT
Modelos	
Características técnicas	
Alimentación (otras tensiones disponibles)	230 V ac ± 10 %
Power supply (other voltages available)	
Frecuencia nominal	50-60 Hz
Nominal frequency	
Consumo propio (50 Hz)	1 W (8 VA)
Power consumption (50 Hz)	
Tipo de contacto	NA NC
Type of contact	NO NC
Poder de ruptura	μ 10 A / 250 V~ cosφ = 1
Switching capacity	
Detección de paso por cero	No
Zero-cross switching	
Número de circuitos	1 (libre de potencial)
Number of circuits	1 (voltage free)
Tipo de sensor	Sulfuro de Cadmio
Sensor type	Cadmium Sulphurate
Parámetros regulables	Sensibilidad lumínica
Adjustable parameters	Brightness range
Sensibilidad lumínica	5 a 1000 lux (Log)
Brightness range	5 to 1000 lux (Log)
Retardo de apagado	25 s
Switch-off delay	
Clase de protección	Clase II en condiciones correctas de montaje
Protection class	Class II in correct mounting conditions
Grado de protección	IP65 según EN 60529
Degree of protection	IP65 according to EN 60529
Montaje del equipo	Pared (superficie) Sobre luminaria
Method of mounting control	Wall (surface) On luminary
Conexión	borne de tornillo
Connection	screw terminals
Sección de conductor	1 mm <sup>2</sup> a 2,5 mm <sup>2</sup>
Wire cross section	1 mm <sup>2</sup> to 2.5 mm <sup>2</sup>
Temperatura de funcionamiento	-10 °C a 50 °C
Operating temperature	-10 °C to 50 °C
Temperatura de transporte y almacenamiento	-20 °C a 60 °C
Transportation and storage temperature	-20 °C to 60 °C
Peso neto	325 g
Net weight	

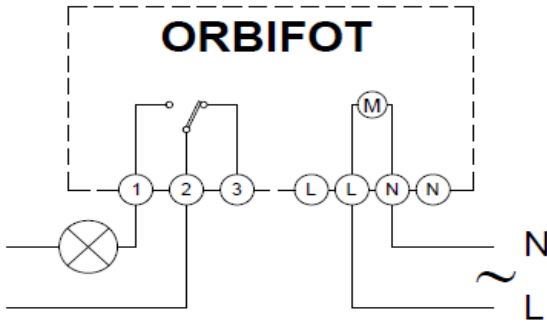
DT1-322FT001 - 04 - 04/2018

# ORBIFOT

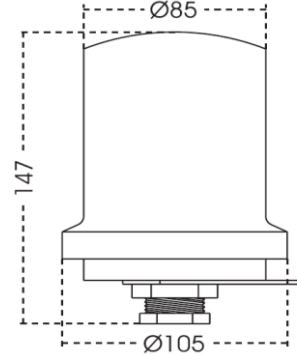
**Cargas máximas recomendadas**  
Maximum recommended load

Incandescentes <i>Incandescent</i>	Fluorescentes <i>Fluorescent</i>	Halógenas baja tensión (12 V c.a.) <i>Low voltage halogen (12 V AC)</i>	Halógenas (230 V c.a.) <i>Halogen (230 V AC)</i>	Lámparas bajo consumo <i>Low consumption lamps</i>	Downlights <i>Downlights</i>	LED
						<b>LED</b>
2000 W	1200 VA	1200 VA	2000 W	600 VA	400 VA	90 VA

**Conexión**  
Wiring diagram



**Dimensiones exteriores**  
Overall dimensions



**Accesorios / Opciones**  
Accessories / Options available

Código Code:	Código Code:	Código Code:

Código Code	ORBIFOT
230 V AC	OB132200
120 V AC	
48 V AC/DC	
24 V AC/DC	
12 V AC/DC	

<b>Marcado</b> <i>Approvals and marking</i>	
<b>Directivas de referencia</b> <i>Reference Directives</i>	2014/30/EU (EMC); 2014/35/EU (LVD); 2011/65/CE (RoHS)
<b>Normas de referencia</b> <i>Reference standards</i>	EN 60669-2-1:2004 + A1:2009