

Ficha Técnica  
Technical Data Sheet



Descripción	Description
<ul style="list-style-type: none"> <li>- Dos módulos y medio de anchura</li> <li>- Programación diaria o semanal</li> <li>- Esfera frontal de sencilla programación</li> <li>- Contacto conmutado libre de potencial</li> <li>- Versiones con o sin reserva de marcha</li> <li>- Batería intercambiable (modelos con reserva)</li> <li>- Varias tensiones de alimentación disponibles</li> </ul>	<ul style="list-style-type: none"> <li>- Two modules and to half wide</li> <li>- Daily or weekly programming</li> <li>- Front dial for easy programming</li> <li>- Voltage-free change over contact</li> <li>- Versions with or without operation power reserve</li> <li>- Replaceable battery (power reserve models)</li> <li>- Several power voltages available</li> </ul>
Aplicaciones	Areas of application
<p>Programación horaria de circuitos eléctricos tales como iluminación, calefacción, riego, bombeo, etc.</p>	<p>Time scheduling of electric circuits such as lighting, heating, watering, pumping, etc</p>

	D	QRD	QRS
<b>Modelos</b>	diario sin reserva	diario con reserva de marcha	semanal con reserva de marcha
<i>Models</i>	<i>daily without power reserve</i>	<i>daily with power reserve</i>	<i>weekly with power reserve</i>
<b>Características técnicas</b>			
<i>Technical data</i>			
Alimentación (otras tensiones disponibles - ver tabla códigos)	230 Vac ± 10 %		
<i>Power supply (other voltages available - see codes chart)</i>			
Frecuencia nominal	50 Hz - 60 Hz		
<i>Nominal frequency</i>			
Consumo propio	≤ 0,5 W		
<i>Power consumption</i>	≤ 0.5 W		
Tipo de batería	no	recargable NiMH 1,2V tipo V80H	
<i>Type of battery</i>		NiMH 1.2V rechargeable battery V80H t ype	
Reserva de marcha	sin reserva	150 h	
<i>Power reserve</i>	<i>without reserve</i>		
Precisión de marcha	± 1 s / 24 h @23 °C		
<i>Operating accuracy</i>			
Tipo de contacto	NA NC		
<i>Type of contact</i>	NO NC		
Poder de ruptura	16(4) A / 250 V AC		
<i>Switching capacity</i>			
Clase de protección	Clase II en condiciones correctas de montaje		
<i>Protection class</i>	<i>Class II in correct mounting conditions</i>		
Grado de protección	IP 20 según EN 60529		
<i>Degree of protection</i>	<i>IP 20 according to EN 60529</i>		
Situación de contaminación	2		
<i>Pollution degree</i>			
Tipo de acción	1B, 1T, 1U, 1R	1B, 1T, 1U, 1S	1B, 1T, 1U, 1S
<i>Action type</i>			
Tipo de esfera	96 caballetes	96 caballetes	84 caballetes
<i>Dial type</i>	<i>96 pins</i>	<i>96 pins</i>	<i>84 pins</i>
Tiempo mínimo de maniobra	15 min	15 min	120 min
<i>Minimum switching time</i>			
Precisión de la maniobra	± 5 min	± 5 min	± 30 min
<i>Setting accuracy</i>			
Tensión de impulso asignada	2,5 kV		
<i>Rated impulse voltage</i>	2.5 kV		
Temperatura para ensayo de la bola	80 °C (21.2.5) ; 105 °C (21.2.6)		
<i>Ball pressure test temperature</i>			
Montaje del equipo	en rail DIN		
<i>Method of mounting control</i>	<i>on DIN rail</i>		
Número de módulos	2,5		
<i>Module number</i>	2.5		
Conexión	borne de tornillo		
<i>Connection</i>	<i>screw terminal</i>		
Sección de conductor	4 mm²		
<i>Wire cross section</i>			
Par máximo de apriete de tornillos	0,8 Nm		
<i>Maximum torque for the screws</i>	0.8 Nm		
Tapa precintable	si		
<i>Sealable cover</i>	yes		
Temperatura de funcionamiento	-10 °C a 50 °C		
<i>Operating temperature</i>	-10 °C to 50 °C		
Temperatura de transporte y almacenamiento	-20 °C a 70 °C		
<i>Transportation and storage temperature</i>	-20 °C to 70 °C		
Peso neto	112 g	112 g	114 g
<i>Net weight</i>			

DT29AFT002 - 02\_03/2021

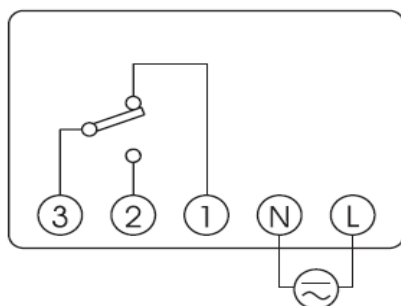
**Cargas máximas recomendadas**

Maximum recommended load

Incandescentes <i>Incandescents</i>	Fluorescentes <i>Fluorescent</i>	Halógenas baja tensión (12 V c.a.) <i>Low voltage halogen (12 V AC)</i>	Halógenas (230 Vc.a.) <i>Halogen (230 V AC)</i>	Lámparas bajo consumo <i>Low consumption lamps</i>	Downlights <i>Downlights</i>	LED
3000 W	1200 VA	2000 VA	3000 W	1000 VA	900 VA	200 VA

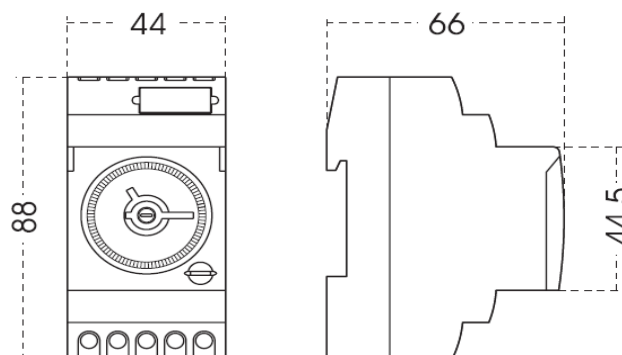
**Conexión**

Wiring diagram



**Dimensiones exteriores**

Overall dimensions



**Accesorios**

Accessories available

Batería recargable NIMH 1,2V tipo V80H  
NiMH 1.2V rechargeable battery V80H t type

Código: OB54225  
Code:



Código  
Code:

Código  
Code:

Código  
Code:

Código  
Code:

Código  
Code:

Código Code	D	QRD	QRS
230 V AC	OB290132N	OB290232N	OB290332N
120 V AC		OB290242N	OB290342N
48 V			
24 V AC		OB290263N	
24 V CC	OB290162N	OB290262N	
12 V AC		OB290273N	
12 V CC	OB290172N	OB290272N	

**Marcado**

Approvals and marking



**Directivas de referencia**

Reference Directives

2014/30/EU (EMC); 2014/35/EU (LVD); 2011/65/EU (RoHS); 2006/66/EC; 2008/103/EC

**Normas de referencia**

Reference standards

EN 60730-1; EN 60730-2-7; EN IEC 63000