

Ficha Técnica
Technical Data Sheet



Descripción	Description
<ul style="list-style-type: none"> - Programador doméstico enchufable en toma de corriente estándar tipo schuko. - Permite hasta 32 programaciones por segundos, diarias o semanales y periodo de vacaciones que anula los programas. - Dispone de protección infantil y pila de reserva en memoria de los programas en caso de corte de suministro eléctrico. 	<ul style="list-style-type: none"> - Household programmer that can be connected to a standard schuko socket. - It allows up to 32 programmes per second, daily or weekly and a holiday period that cancels the programmes. - It is equipped with child protection and a battery back-up memory for programmes in case of power failure.
Entornos de Utilidad	Useful Environments
Encendido de calefacción, simulador de presencia, luz de acuarios, etc	Heating switch on, presence simulator, aquarium lighting, etc.

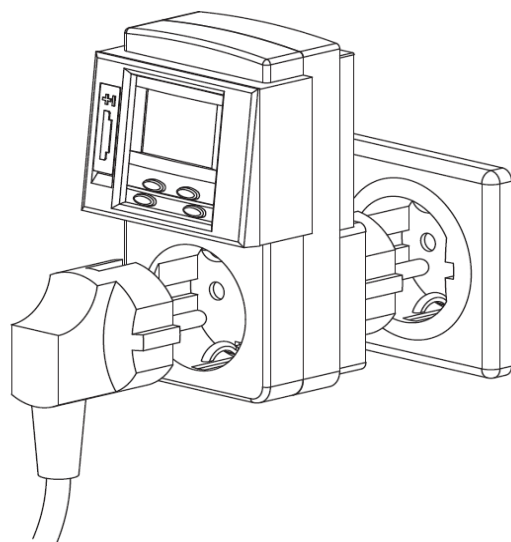
Modelos	TEMPO +
Modelos	TEMPO +
Características técnicas	
Technical data	
Alimentación	230 Vac ± 10 %
Power supply	
Frecuencia nominal	50 / 60Hz
Nominal frequency	
Consumo propio	6 VA (1W)
Power consumption	
Reserva de marcha	1 año (Pila de Li / MnO2 intercambiable CR2032 , 3 V 200 mAh)
Power reserve	1 year (Repaceable Li / MnO2 battery CR2032, 3V 220 mAh)
Precisión de marcha	± 1 s / 24 h @23 °C mediante cristal de cuarzo
Operating accuracy	± 1 s / 24 h @23 °C by quartz crystal
Variación de la precisión con la Tª	< 0,15 s / °C / 24 h
Accuracy variation dependent on temperature	< 0.15 s / °C / 24 h
Tipo de contacto	NA
Type of contact	NO
Material de contacto	AgSnO ₂
Contact material	
Poder de ruptura	16(4) A / 250 Vac
Switching capacity	
Visualizador	LCD
LCD	
Tiempo mínimo programación	1 s
Minimum programmable time	
Precisión de la maniobra	Al segundo
Setting accuracy	On second
Número de circuitos	1
Number of circuits	
Número de programas	32
Number of programs	
Periodos especiales (festivos)	1 a 99 días
Special periods (holidays)	1 to 99 days
Tipos de maniobra	HORA FIJA (ON/OFF) MANUAL PULSOS (1 a 59 s)
Types of switching	FIXED TIME (ON/OFF) MANUAL PULSES (1 to 59 s)
Bloqueo de teclado	No
Keyboard lock	
Contador de horas de encendido de canal	No
Channel operating hours counter	
Formato hora	24 H
Hour format	
Cambio de hora verano/invierno	Automático (UE) Programable Desactivado
Daylight-saving time change	Automatic (UE) Programmable Disabled
Clase de protección	Clase II en condiciones correctas de montaje
Protection class	Class II in correct mounting conditions
Grado de protección	IP20 según EN 60529
Degree of protection	IP20 according to EN 60529
Situación de contaminación	2
Pollution degree	

Tipo de acción <i>Action type</i>	1B, 1S, 1T y 1U <i>1B, 1S, 1T and 1U</i>
Clase y estructura del software <i>Software class and structure</i>	A
Tensión de impulso asignada <i>Rated impulse voltage</i>	2,5 kV <i>2.5 kV</i>
Temperatura para ensayo de la bola <i>Ball pressure test temperature</i>	85 °C (21.2.5); 125 °C (21.2.6)
Montaje del equipo <i>Method of mounting control</i>	Para toma schuko con tierra (4,8 mm ²) y protección infantil <i>Schuko socket (4.8 mm²) and child protection</i>
Conexión <i>Connection</i>	Enchufe tipo F, CEE 714, schuko <i>Plug-in: Type F, CEE 714, schuko</i>
Temperatura de funcionamiento <i>Operating temperature</i>	-10 °C a 45 °C <i>-10 °C to 45 °C</i>
Temperatura de transporte y almacenamiento <i>Transportation and storage temperature</i>	-20 °C a 60 °C <i>-20 °C to 60 °C</i>
Peso neto <i>Net weight</i>	165,8 g <i>165.8 g</i>

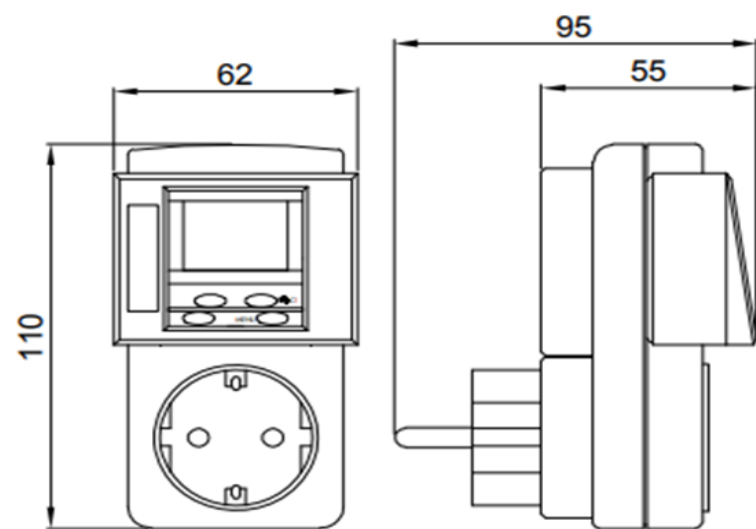
Cargas máximas recomendadas
Maximum recommended load

Incandescentes <i>Incandescent</i>	Fluorescentes <i>Fluorescent</i>	Halógenas baja tensión (12 V c.a.) <i>Halogen (12 V ac)</i>	Halógenas (230 Vc.a.) <i>Halogen (230 V ac)</i>	Lámparas bajo consumo <i>Low consumption lamps</i>	Downlights <i>Downlights</i>	LED
						LED
3000 W	1200 VA	2000 VA	3000 W	600 VA	400 VA	90 VA

Conexión
Wiring diagram



Dimensiones exteriores
Overall dimensions



Accesorios
Accessories

Código:
Code:

Código:
Code:

Código:
Code:

Referencia
Reference

OB162532

Modelo
Model

TEMPO + 230 V 50/60 Hz 16 A 230 V ac

Marcado
Approvals and marking



Directivas de referencia
Reference Directives

2014/30/EU (EMC); 2014/35/EU (LVD); 2011/65/EU (RoHS)

Normas de referencia
Reference standards

EN 60730-1; EN 60730-2-7; EN IEC 63000