

Ficha Técnica
Technical Data Sheet



| | |
|--|---|
| Descripción | Description |
| <ul style="list-style-type: none"> - Instalación superficie. - Temporización rearmable. - Mando manual de tres posiciones: automático, apagado o encendido permanente. - Temporización de 1 min. a 3 min. - Lámparas de neón de pulsadores adicionales, hasta 50 mA. - Válido para instalaciones a tres hilos. | <ul style="list-style-type: none"> - Installation on surface. - Resettable timing. - Manual control with three positions: automatic or permanent on/off. - Timing from 1 to 3 min. - Neon lamps with additional switches, up to 50mA. - Valid for three wire installations. |
| Aplicaciones | Areas of application |
| Temporización por minutos del circuito de alumbrado de escalera en edificios de viviendas, patios comunitarios, etc. | Timing of staircase light circuits in minutes, in offices and home buildings, community courtyards, etc. |

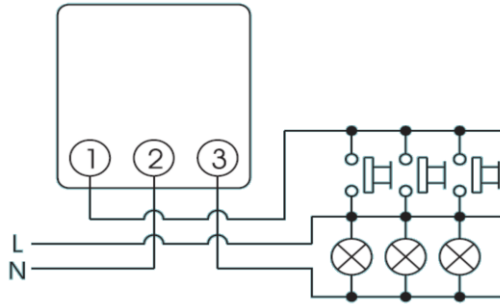
| | | T-11 | |
|--|-----------------|---|----------------|
| Modelos Models | | | |
| Características técnicas Technical data | | | |
| Alimentación Power supply | V ca V ac | 230 ± 10 % | 120 ± 10 % |
| Frecuencia nominal Nominal frequency | Hz | 50 - 60 | |
| Poder de ruptura Switching capacity | | 20 A / 230 V ~ | 20 A / 120 V ~ |
| Rearmable Resettable | | Sí Yes | |
| Pulsadores luminosos Luminous push buttons | mA | máx. 50 max. 50 | |
| Rango de temporización Timing range | | 1...3 min | |
| Instalación Installation | | 3 hilos 3 wires | |
| Tipo de contacto Type of contact | | NA NO | |
| Mando manual Manual selector | | ON / OFF/ Automático ON / OFF/ Automatic | |
| Clase de protección Protection class | | Clase II en condiciones correctas de montaje Class II in correct mounting conditions | |
| Grado de protección Degree of protection | | IP 20 según EN 60529 IP 20 according to EN 60529 | |
| Montaje del equipo Method of mounting control | | Sobre superficie plana y en posición vertical On surface and vertically fixed | |
| Conexión Connection | | borne de tornillo screw terminal | |
| Sección de conductor Wire cross section | mm ² | máx. 6 max. 6 | |
| Par máximo de apriete de tornillos Maximum torque for the screws | Nm | 0,8 0.8 | |
| Temperatura de funcionamiento Operating temperature | °C | -10...+50 | |
| Temperatura de transporte y almacenamiento Transportation and storage temperature | °C | -20...+60 | |
| Peso neto Net weight | g | 222 | |

DT0802FT001 - 01 - 03/2017

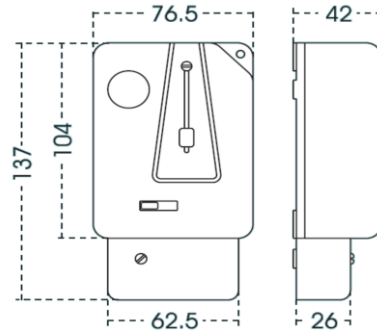
Cargas máximas recomendadas
Maximum recommended load

| | Incandescentes | Fluorescentes | Halógenas baja tensión (12 V ca) | Halógenas (230 Vca) | Lámparas bajo consumo | Downlights | LED |
|-------|----------------|---------------|----------------------------------|---------------------|-----------------------|------------|------------|
| | Incandescent | Fluorescent | Low voltage halogen (12 V ac) | Halogen (230 V ac) | Low consumption lamps | Downlights | |
| | | | | | | | LED |
| 230 V | 4000 W | 2000 VA | 3000 VA | 4000 W | 1700 VA | 1000 VA | 300 VA |
| 120 V | 2000 W | 1000 VA | 1500 VA | 2000 W | 850 VA | 500 VA | 150 VA |

Conexión
Wiring diagram



Dimensiones exteriores
Overall dimensions



Accesorios
Accessories available

| Código Code: | Código Code: | Código Code: |
|-----------------|-----------------|-----------------|
| | | |
| | | |

| Código Code | T-11 |
|--------------------------------------|----------|
| T-11 230 V ac 20 A | OB080232 |
| T-11 120 Vac 20 A | OB080242 |
| T-11 230 V ac 20 A TAPA TRANSPARENTE | OB080297 |
| T-11 120/230 V ac 20 A BITENSION | OB080255 |
| | |

Marcado
Approvals and marking



Directivas de referencia
Reference Directives

2014/30/EU (EMC); 2014/35/EU (LVD); 2011/65/CE (RoHS)

Normas de referencia
Reference standards

EN 60669-1:1999+A1:2002 + A2:2008; EN 60669-2-3:2006