

CIRCUMAT PRO DALI

Ficha Técnica
Technical Data Sheet



Descripción	Description
<ul style="list-style-type: none"> - Detector de presencia equipado con comunicación bidireccional DALI (Digital Addressable Lighting Interface). - DALI es un estándar de comunicación, de acuerdo a la norma IEC 62386. Mediante una sola línea de 2 hilos permite controlar independientemente hasta 16 grupos o en modo broadcast, una instalación de iluminación. - Modo de luz de stand by fija o temporizada. - Funciones: Conmutación ON/OFF. Control dinámico en función de la luz natural. Modo luz de orientación fija o temporizada. - Admite pulsador externo adicional para encendido/apagado o regulación de intensidad manual. - Gran altura de captación de 5 metros con 20 metros de diámetro. - Piloto LED esperando/detectando movimiento o condiciones luminosas superiores. - Regulación escalonada para temporización, sensibilidad luminosa y tiempo de luz de stand by en porcentaje. - Limitador de campo de captación incluido, permite anular la detección en zonas específicas dentro del área de captación. 	<ul style="list-style-type: none"> - Presence detector equipped with DALI (Digital Addressable Lighting Interface) two-way communication. - DALI is a communication standard, in accordance with IEC 62386, for control of dimmable electronic equipment associated with lamps. Through a single two-wire line it enables the independent control of a lighting installation in groups of 16 or in broadcast mode. - Integratable with advanced management systems in smart buildings, car parks, industrial warehouses, etc. - Functions: Switching ON/OFF. Dynamic control in accordance with natural light. Fixed or timed orientation light Mode. - It supports an additional external push-button for power on/off or regulation of intensity. - Broad detection height of 5 meters and 20 meters in diameter - Status LED: detects movement or changes in lighting conditions. - Stepless dimming timing and light sensitivity - Detection field limiter included.
Aplicaciones	Areas of application
Oficinas, centros comerciales, garajes, vestíbulos.	Offices, shopping centres, garages, halls.

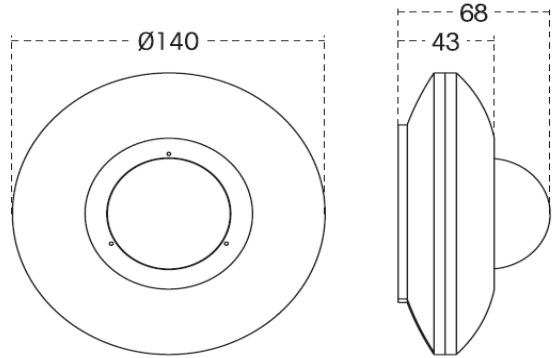
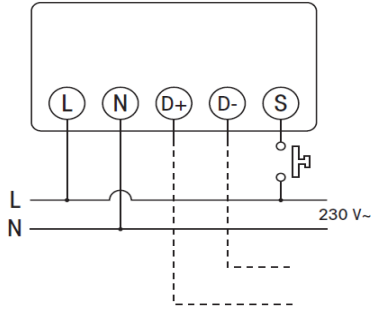
Modelos	CIRCUMAT PRO DALI	
Modelos	CIRCUMAT PRO DALI	
Características técnicas		
Technical data		
Alimentación	V c.a.	230 V ac ± 10 %
Power supply	V AC	
Frecuencia nominal	Hz	50 Hz
Nominal frequency		
Consumo propio	W	8 VA (1,1 W)
Power consumption		8VA (1.1 W)
Bus DALI		16 V dc
Bus DALI		
Poder de ruptura		--
Switching capacity		
Detección de paso por cero		--
Zero-cross switching		
Número de circuitos		1
Number of circuits		
Ángulo de detección		360 °
Detection angle		
Campo de detección		Hasta 30 m de diámetro a 3,5 m de altura
Detection field		Up to 30 m diameter at 3.5 m height
Parámetros regulables		Tiempo (TIME) Sensibilidad lumínica (LUX) CONSTANT LUX STAND BY TIME DALI ADDRESS
Adjustable parameters		Timing (TIME) Brighness range (LUX) CONSTANT LUX STAND BY TIME DALI ADDRESS
Sensibilidad lumínica	lux	10...1000 lux
Brightness range		
Rango de temporización		10 s ... 30 min
Timing range		
Clase de protección		Clase II en condiciones correctas de montaje
Protection class		Class II in correct mounting conditions
Grado de protección		IP 20 según EN 60529
Degree of protection		IP 20 according to EN 60529
Montaje del equipo		Techo (superficie)
Method of mounting control		Ceiling (surface)
Altura de instalación		Recomendada: 2,5...3 m
Installation height		Hasta 7 m
		Recommended: 2.5...3 m
		up to 7 m
Conexión		borne de tornillo
Connection		screw terminals
Sección de conductor	mm²	2,5
Wire cross section		2.5

CIRCUMAT PRO DALI

DT1349FT002 - 01 - 05/2017

Temperatura de funcionamiento <i>Operating temperature</i>	°C	-20 ... + 40
Temperatura de transporte y almacenamiento <i>Transportation and storage temperature</i>	°C	-20 ... + 70
Peso neto <i>Net weight</i>	g	235

Conexión <i>Wiring diagram</i>	Dimensiones exteriores <i>Overall dimensions</i>
-----------------------------------	---



Accesorios <i>Accessories available</i>		
--	--	--

Código Code:	Código Code:	Código Code:
Código Code:	Código Code:	Código Code:

Código Code	CIRCUMAT PRO DALI
	OB134930

Marcado <i>Approvals and marking</i>	CE
Directivas de referencia <i>Reference Directives</i>	2014/30/EU (EMC); 2014/35/EU (LVD); 2011/65/CE (RoHS)
Normas de referencia <i>Reference standards</i>	EN 61347-2-11:2001; EN 61347-1:2008+A1:2011+A2:2013

DT1349FT002 - 01 - 05/2017