

Ficha Técnica
Technical Data Sheet



Descripción	Description
<ul style="list-style-type: none"> - Compatible con casquillo tipo E-27 - Tecnología de ultrasonidos - Mayor sensibilidad al mínimo movimiento - Sustitución directa del plafón de techo existente - Parámetros regulables: área de captación, temporización y sensibilidad luminosa 	<ul style="list-style-type: none"> - E27 bulb compatible - Ultrasound detection - High performance detects even slight movements - Direct substitution of the already existed lamp. - Adjustable parameters : detection area, timing, and light sensitivity
Aplicaciones	Areas of application
Soportales, portales, descansillos, pasillos, cuartos de baño, probadores	Halls, Landings, Corridors, Restrooms, Fitting rooms.

Modelos	Modelos
	PLADI-E27

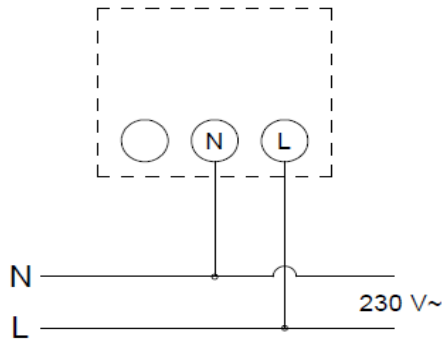
Características técnicas		Technical data	
Alimentación	V c.a.	230 ± 10 %	
Power supply	V AC		
Frecuencia nominal	Hz	50	
Nominal frequency			
Consumo propio	W	2,3 VA (0,7 W)	
Power consumption		2.3 VA(0.7 W)	
Poder de ruptura		ver Cargas máximas recomendadas (casquillo E-27)	
Switching capacity		see Maximum recommended load (E-27 type)	
Detección de paso por cero		No	
Zero-cross switching			
Número de circuitos		1	
Number of circuits			
Ángulo de detección		360 °	
Detection angle			
Campo de detección		Hasta 9 m de radio a 2,5 m de altura	
Detection field		Up to 9 m radius at 2.5 m height	
Parámetros regulables		Tiempo (TIME) Sensibilidad lumínica (LUX) Distancia de captación (METER)	
Adjustable parameters		Timing (TIME) Brighness range (LUX) Detection range (METER)	
Sensibilidad lumínica	lux	2...2.000	
Brightness range		2...2,000	
Rango de temporización		8 s ... 12 min	
Tming range			
Clase de protección		Clase II en condiciones correctas de montaje	
Protection class		Class II in correct mounting conditions	
Grado de protección		IP 20 según EN 60529	
Degree of protection		IP 20 according to EN 60529	
Montaje del equipo		Techo (superficie)	
Method of mounting control		Ceiling (surface)	
Altura de instalación		Ideal entre 2,5 y 3,5 m	
Installation height		Ideal between 2.5 and 3.5 m	
Conexión		borne de tornillo	
Connection		screw terminals	
Sección de conductor	mm²	0,75...1,5	
Wire cross section		0.75...1.5	
Temperatura de funcionamiento	°C	-10 ... + 50	
Operating temperature			
Temperatura de transporte y almacenamiento	°C	-10 ... + 60	
Transportation and storage temperature			
Peso neto	g	1000	
Net weight			

DT1-365FT001 - 01_07/2016

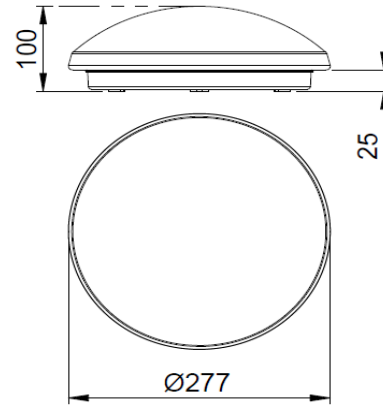
Cargas máximas recomendadas
Maximum recommended load

Incandescentes	Fluorescentes	Halógenas baja tensión (12 V c.a.)	Halógenas (230 Vc.a.)	Lámparas bajo consumo	Downlights	LED
Incandescent	Fluorescent	Low voltage halogen (12 V AC)	Halogen (230 V AC)	Low consumption lamps	Downlights	
60 W	---	---	60 W	23 VA	---	15 VA

Conexión
Wiring diagram



Dimensiones exteriores
Overall dimensions



Accesorios
Accessories available

Código Code:	Código Code:	Código Code:

Código Code	PLADI-E27
	OB136512

Marcado
Approvals and marking



Directivas de referencia
Reference Directives

2004/108/EC (EMC); 2006/95/EC (LVD); 2011/65/CE (RoHS)

Normas de referencia

EN 60598-1:2008+A11:2009, EN 60598-2-1:1989
 EN 61347-1:2008, EN 61347-2-13:2006
 EN 62031:2008
 EN 61058-1:2002+A2:2008, EN 61058-2-4:2005
 EN 62471:2008, EN 60529:1991+A1:2000
 EN 55015:2006+A1:2007+A2:2009, EN 61547:2009
 EN 61000-3-2:2006+A1:2009+A2:2009
 EN 61000-3-3:2008, EN 61000-4-2:2009
 EN 61000-4-3:2006+A1:2008+A2:2010
 EN 61000-4-4:2004+A1:2010, EN 61000-4-5:2006
 EN 61000-4-6:2009, EN 61000-4-8:2010
 EN 61000-4-11:2004

Reference standards