

Ficha Técnica
Technical Data Sheet



Descripción	Description
<ul style="list-style-type: none"> - Alta capacidad de detección ante el mínimo movimiento. - La sensibilidad no depende de la dirección del movimiento ni de la temperatura ambiente. - La detección mejora en volúmenes cerrados como pasillos, portales, cuartos de baño, etc. - Tras el tiempo de retardo ajustado, la iluminación permanecerá al 30% de su valor máximo. - Evita quedarnos sin luz en zonas oscuras, como trasteros, garajes, pasillos de hotel, etc. manteniendo un nivel de iluminación reducido. - Si se produjera un corte de alimentación, PLADILED 80 E dispone de una batería de aproximadamente 2 horas que la mantendría encendida a 180 lm. - Temporización al 100% ajustable de 10 s a 12 min. - Temporización al 30% ajustable de 0 s hasta permanente. - Luminosidad al 100%: 1200 lm. - Luminosidad al 30%: 360 lm. - Luminosidad complementaria de emergencia al 15 %: 180 lm. - Rápida y cómoda instalación mediante pletina de fijación. - Acceso del cableado mediante prensacables roscado. - Alto grado de protección: IP66. - Bornas de conexión rápida. - Área de captación de 4 m a 16 m de diámetro. - Parámetros regulables: temporización al 100%, temporización al 30%, área de captación y sensibilidad luminosa. 	<ul style="list-style-type: none"> - High detection capability, even to minimal movements. - Sensitivity is not dependent on movement direction or ambient temperature. - The detection improves in closed volumes such as corridors, entrance halls, bathroom facilities and offices. - After the set delay time, lighting will remain at 30% of its maximum level. - By maintaining a reduced light level it prevents a loss of lighting in dark areas such as closets, garages, hotel corridors, etc. - In the event of a power cut, PLADILED 80 E is equipped with a battery that will keep it lit for approximately 2 hours at 180 lm. - Timing for 100% lighting level: adjustable between 10 s and 12 min. - Timing for 30% lighting level: adjustable between 0 s and permanent. - 100% luminosity level: 1200 lm. - 30% luminosity level: 360 lm. - Supplementary emergency lighting at 15 %: 180 lm. - Fitting plate included for quick and easy installation. - Threaded cable gland provided for wiring. - High Index of Protection: IP66. - Quick plug-in terminals. - Detection pattern from 4 m to 16 m in diameter. - Adjustable parameters: timing for 100% luminosity, timing for 30% luminosity, detection area and light sensitivity.

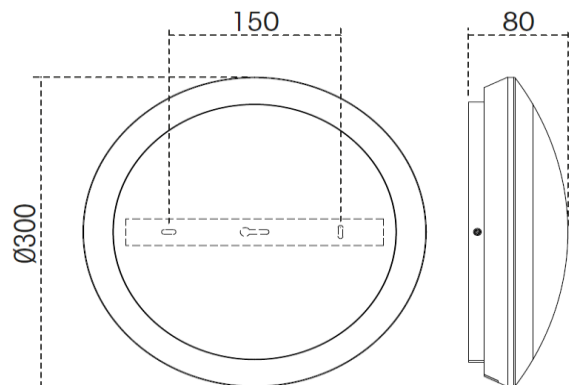
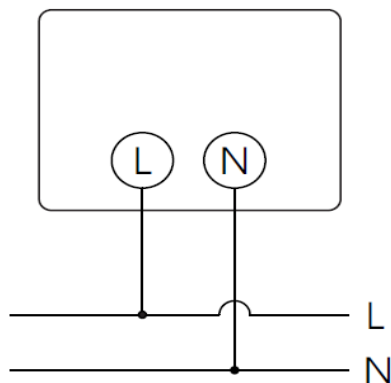
Aplicaciones	Areas of application
Pasillos, portales, rellanos de escalera, trasteros, garajes, etc. en edificios de viviendas, oficinas, hoteles, etc.	Corridors, entrances, stair landings, store rooms, garages, etc. in homes, office building, hotels, etc.

Modelos	PLADILED 80 E
Modelos	
Características técnicas	
Technical data	
Alimentación	230 V ac ± 10 % + batería
Power supply	230 V ac ± 10 % + battery
Frecuencia nominal	50 / 60 Hz
Nominal frequency	
Batería	DC 3,7 V Ni-MH1500 mAh
Battery	DC 3.7 V Ni-MH 1500 mAh
Duración de la batería	2 h (72 h de carga)
Battery duration	2 h (72 h charging)
Consumo propio	OFF: 1,5 W (6,2 VA) ON: 15,5 W (17,5 VA) STAND BY: 7 W (13,5 VA)
Power consumption	OFF: 1.5 W (6.2 VA) ON: 15.5 W (17.5 VA) STAND BY: 7 W (13.5 VA)
Tecnología captación	HF 5,8 GHz
Sensor technology	HF 5.8 GHz
Luminosidad lámpara	
Lamp light level	1200 lm / 2N: 360 lm / E: 180 lm

PLADILED 80 E

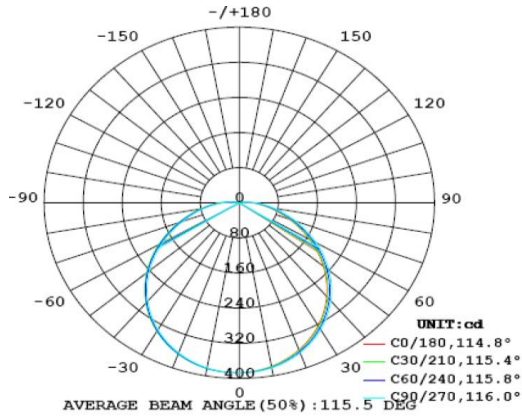
Nº LEDS	80
Nº of LEDS	
Temperatura de color	4000 K (blanco neutro)
Colour temperature	4000 K (neutral white)
Índice de Reproducción Cromática (Ra)	84,1
Color Rendering Index (Ra)	84.1
Eficiencia luminosa	84,13 lm/W
Luminous efficacy	84.13 lm/W
Vida útil del LED	50 000 horas
Lifetime of LED	50 000 hours
Ángulo de detección	360 °
Detection angle	
Campo de detección	de 4 a 16 m de diámetro a 2,5 m de altura (techo) de 5 a 15 m de diámetro a 2 m de altura (pared)
Detection field	from 4 to 16 m diameter at 2.5 m height (ceiling) from 5 to 15 m diameter at 2 m height (wall)
Parámetros regulables	Tiempo (TIME) Sensibilidad lumínica (LUX) Distancia de captación (SENS) Tiempo nivel reducido (STBY)
Adjustable parameters	Timing (TIME) Brightness range (LUX) Detection range (SENS) Stand by (STBY)
Sensibilidad lumínica	3 lux a 2000 lux
Brightness range	3 lux to 2000 lux
Rango de temporización	10 s a 12 min
Timing range	10 s to 12 min
Clase de protección	Clase II en condiciones correctas de montaje
Protection class	Class II in correct mounting conditions
Grado de protección	IP66 según EN 60529, IK10 según EN 62262
Degree of protection	IP66 according to EN 60529, IK10 according to EN 62262
Montaje del equipo	Techo (superficie) Pared (superficie)
Method of mounting control	Ceiling (surface) Wall (surface)
Altura de instalación	Ideal entre 2 m y 4 m (techo) Ideal entre 1,5 m y 3,5 m (pared)
Installation height	Ideal between 2 m and 4 m (ceiling) Ideal between 1.5 m and 3.5 m (wall)
Conexión	borne sin tornillo
Connection	screwless terminals
Sección de conductor	0,75 mm ² a 2 mm ²
Wire cross section	0.75 mm ² to 2 mm ²
Temperatura de funcionamiento	-10 °C a 50 °C
Operating temperature	-10 °C to 50 °C
Temperatura de transporte y almacenamiento	-15 °C a 70 °C
Transportation and storage temperature	-15 °C to 70 °C
Peso neto	1100 g
Net weight	

Conexión	Dimensiones exteriores
<i>Wiring diagram</i>	<i>Overall dimensions</i>



Curvas fotométricas
<i>Photometric diagrams</i>

PLADILED 80 E



Accesorios

Accessories available

Código Code:	Código Code:	Código Code:
Código Code:	Código Code:	Código Code:

Código Code	Modelo Model	Aplicaciones Applications
OB136812	PLADILED 80 E 230 V ac, 50/60 Hz	Pasillos, portales, rellanos de escalera, trasteros, garajes, pasillos de hotel, etc. Suitable for corridors, hallways, landings, closets, garages, hotel corridors, etc.

Marcado Approvals and marking	
Directivas de referencia Reference Directives	2014/53/EU (RED); 2017/2102/EU (RoHS)
Normas de referencia Reference standards	ETSI EN 301 489-3 V2.1.1; ETSI EN 301 489-1 V2.1.1; EN 300 440 V2.1.1; EN 55015: 2013 + A1: 2015; EN 61000-3-2:2014; EN 61000-3-3:2013; EN 60669-1:1999 + A1:2002 + A2:2008; EN 60669-2-1:2004 + A1:2009 + A12:2010; EN 60598-1: 2015; EN 60598-2-22: 1998 + A1: 2003 + A2: 2008; EN 61547: 2009

DT1368FT001 - 02_03/2019