

## CONTAX 2521 S0 MID

Ficha Técnica  
Technical Data Sheet



Descripción	Description
<ul style="list-style-type: none"> <li>- Medida directa 5 (25) A</li> <li>- Display analógico, 5 dígitos + 1 decimal sin puesta a cero</li> <li>- LEDs indicadores de alimentación y consumo</li> <li>- Salida de impulsos eléctrica S0 MID opto-aislada</li> <li>- Sistema de bloqueo ante conexión errónea</li> </ul>	<ul style="list-style-type: none"> <li>- Direct measurement 5 (25) A</li> <li>- Analogical display, 5 digits + 1 decimal non-resettable</li> <li>- Power and consumption LED indicators</li> <li>- Opto-isolated electric pulse output S0 MID</li> <li>- Locking system in case of misconnection</li> </ul>
Aplicaciones	Area of application
Control del consumo en maquinaria e instalaciones	Consumption control in machinery and facilities

Modelos		CONTAX 2521 S0 MID	
Models			
Características técnicas			
Technical data			
Tensión de referencia (Un)	V c.a.	230	
Reference Voltage (Un)	Vac		
Rango de tensión	%	-20% a + 15% de la tensión de referencia	
Voltage variation		-20% to + 15% of reference voltage	
Frecuencia nominal	Hz	50	
Nominal frequency			
Rango de frecuencia	%	± 2	
Frequency variation			
Relación de transformación	A	-	
Transformation ratio			
Consumo propio circuito de tensión	VA	< 4	
Power consumption voltage circuits			
Consumo propio circuito de corriente	VA	< 4	
Power consumption current circuits			
Activa			
Active			
Clase de precisión activa		A (según EN 50470-3)	
Active class index			
Constante	imp/kWh	100	
Constant			
Corriente de arranque (cos φ = 1)	mA	20	
Starting current (cos φ = 1)			
Corriente mínima	mA	250	
Minimum current			
Corriente de referencia	A	5	
Reference current			
Corriente máxima	A	25	
Maximum current			

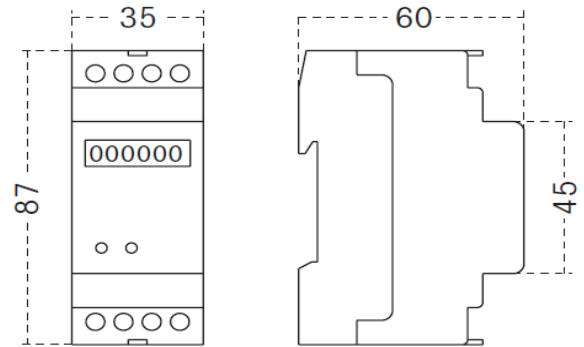
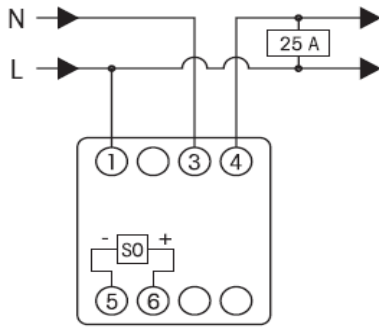
## CONTAX 2521 S0 MID

Otras		
<i>Others</i>		
Visualizador : Tecnología		Analógico (5 dígitos + 1 decimal) sin puesta a cero
<i>Display: technology</i>		<i>Analogical display (5 digits + 1 decimal) non-resettable</i>
Ambientales		
<i>Environmental</i>		
Temperatura de funcionamiento	°C	-10 ... +55
<i>Specified operating temperature range</i>		
Temperatura de transporte y almacenamiento	°C	-25 ... +70
<i>Storage temperature range</i>		
Humedad relativa		10% ... 90% sin condensación
<i>Relative humidity</i>		<i>10% ... 90% non-condensing</i>
Mecánicas		
<i>Mechanical</i>		
Clase de protección		Clase II en condiciones correctas de montaje
<i>Protection class</i>		<i>Class II in correct mounting conditions</i>
Grado de protección		IP 20 / IP 51 en el frontal según EN 60529
<i>Degree of protection</i>		<i>IP 20 / IP 51 frontal according to EN 60529</i>
Conexiones		
<i>Electrical connections</i>		
Tipo de conexión		directa mediante bornes de tornillo
<i>Connection type</i>		<i>direct through screw terminals</i>
Sección de conductor	mm <sup>2</sup>	1 ... 6
<i>Wire cross-section range</i>		
Dimensiones		
<i>Dimensions</i>		
Número de módulos		2
<i>DIN modules</i>		
Peso neto	g	185
<i>Net weight</i>		

D17/020FT001 - 01, 11/2016

## CONTAX 2521 S0 MID

Conexión Wiring diagram	Dimensiones exteriores Overall dimensions
----------------------------	--



Accesorios Accessories available		
-------------------------------------	--	--

**Colector de impulsos con salida RS485**  
Pulse collector with RS485 ASCII CONTAX NET output

CONTAX NET      Código Code: OB708300



**Colector de impulsos con salida RF**  
Pulse collector with RS485 RF CONTAX NET RF output

CONTAX NET RF      Código Code: OB708310



**Gestión de redes de medida con módulo de facturación**  
Measurement network management with billing module

SOFTWARE CONTAX-ANRET      Código Code: OB709985



Disponible versión gratuita en ORBIS.ES  
Free version available at ORBIS.ES

**Caja de superficie 2 módulos**  
2-module surface box

Código Code: OB140601



Código Code:

Código Code:

Código Code	<b>CONTAX 2521 S0 MID</b>
	OB702000

Marcado Approvals and marking	<b>CE</b>
----------------------------------	-----------

Directivas de referencia Reference Directives	2004/22/CE (MID)
--	------------------

Normas de referencia Reference standards	EN 50470-1:2006; EN 50470-3:2006
---	----------------------------------