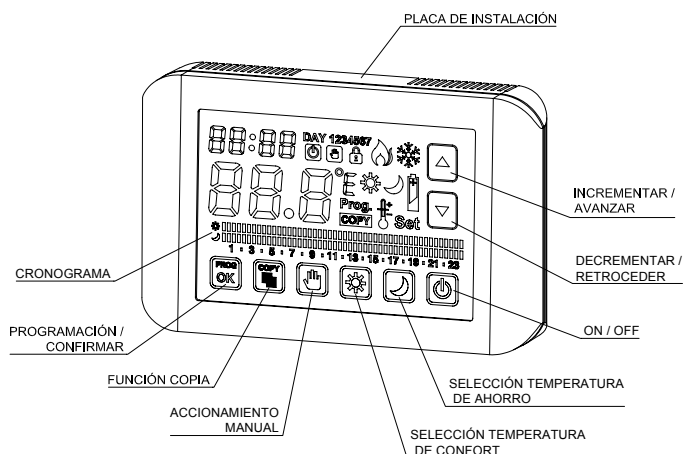


## CRONOTERMOSTATO MIRUS TOUCH



### DESCRIPCIÓN

El cronotermostato MIRUS TOUCH es un equipo electrónico programable, diseñado para la gestión del encendido o apagado de un sistema de calefacción o aire acondicionado. Permite asignar tres tipos de temperaturas programables (Tª de confort, Tª de ahorro y Tª anti-hielo) a diferentes horas del día y en diferentes días de la semana.

### Características generales:

Pantalla táctil (TOUCH SCREEN) de gran tamaño con retroiluminación.

- 3 niveles de temperatura regulables: *Confort* ☀, *Ahorro* 🌙 y *Anti-hielo* ❄.
- Regulación de temperatura desde +5 °C a +35 °C (Anti-hielo de +1 °C a +10 °C).
- Programación semanal: 7 programas independientes y configurables (uno para cada día de la semana).
- Función COPY para copiar el programa de un día de la semana completo a otro.
- Intervalo mínimo de cambio de temperatura: 30 minutos.
- Comodidad de programación al poderse realizar fuera de la base de instalación.

### INSTALACIÓN:

ATENCIÓN. La instalación y el montaje de los aparatos eléctricos debe ser realizada por un instalador autorizado.

**ANTES DE PROCEDER A LA CONEXIÓN DEBE ASEGURARSE QUE LOS CABLES A CONECTAR NO ESTÁN BAJO TENSIÓN.**

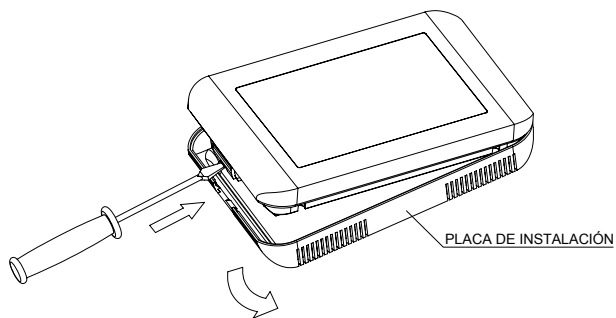
El aparato dispone de protección interna contra las interferencias.

### MONTAJE:

Dispositivo de control electrónico de montaje independiente sobre pared o caja de mecanismos.

Se recomienda instalar el aparato a una altura mínima de 1,5 m. El montaje del cronotermostato debe ser independiente, de tal forma que quede libre de obstáculos y no se vea afectado por otros dispositivos u otras fuentes de calor (sol, radiadores, ventanas, etc.)

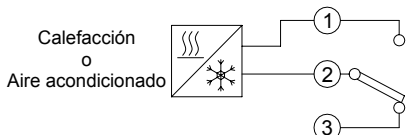
Tanto para fijar el aparato a la pared como para sustituir las pilas hay que desengancharlo de la base de fijación haciendo presión sobre la pestaña existente en el lateral izquierdo mediante un destornillador plano.



Fijar la placa de instalación sobre la pared o sobre caja de mecanismos con los tornillos adjuntos.

### CONEXIÓN:

Retirar la tapa de bornes mediante un destornillador y conectar de acuerdo al siguiente esquema:



Para controlar una instalación a través de contactores es aconsejable colocar un condensador de valor adecuado en paralelo con la bobina (0,1 µF 275 V~).

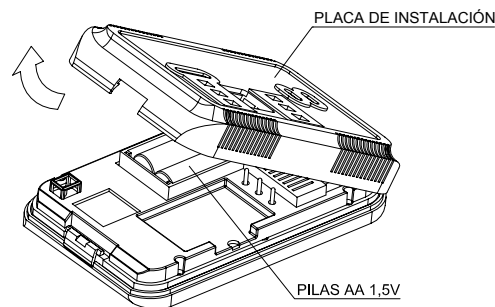
### COLOCACIÓN Y SUSTITUCIÓN DE PILAS:

El aparato se alimenta con 2 pilas alcalinas LR6 (AA) de 1,5 V (no incluidas). Respetar la polaridad indicada en el alojamiento de las pilas. La duración aproximada de las pilas es de 1 año.

Al colocar las pilas por primera vez se activa la pantalla y se iluminan todos los segmentos del display, después de unos segundos el cronotermostato entra en marcha.

Cuando el aparato tenga las pilas con bajo nivel de carga y haya que sustituirlas, aparecerá en la parte inferior de la pantalla el símbolo:

Para no perder la configuración actual de hora, día de la semana y valores de temperatura, es conveniente efectuar la sustitución de las baterías en un tiempo inferior 15 segundos. La programación fijada, en todo caso, permanece almacenada.



Deposite las pilas usadas en un contenedor a tal fin. Respete el medio ambiente.

### PANTALLA TÁCTIL

Para interactuar con el cronotermostato es suficiente con tocar con el dedo uno de los 8 iconos táctiles mostrados en el display (no utilizar nunca bolígrafos u otro objeto puntiagudos). Los iconos y son multifunción asumiendo diversas funcionalidades dependiendo del tipo de pulsación ejercida (breve, intermedia o prolongada). Después de 5 minutos sin utilizar, el equipo entra en *stand-by*, dejando como único icono activo (el resto se desactivaron). Para reactivar el MIRUS TOUCH es suficiente con mantener pulsado el icono durante 3 segundos.

### RETROILUMINACIÓN

Cada vez que se pulsa un icono en la pantalla táctil se activa la retroiluminación del display para permitir una correcta visualización incluso en condiciones de baja luminosidad. La retroiluminación se apaga automáticamente transcurridos 10 segundos desde la última pulsación.

### PUESTA EN HORA Y HORA

Con la pantalla activa, mantenemos pulsado durante 3 segundos, comenzará a parpadear el año. Con los botones y seleccionamos el año actual y pulsamos para confirmar, comenzará ahora a parpadear el mes. Repetir los pasos anteriores para elegir mes, día y hora actuales. Si no tocamos nada, pasados 5 segundos volverá a la configuración establecida.

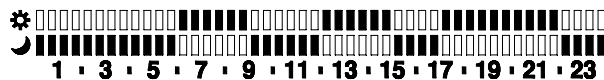
### PROGRAMACION SEMANAL

El aparato sale de fábrica con la siguiente programación:

#### Lunes a viernes:

Ahorro : De 00:00h a 06:00h, de 09:00h a 12:00h, de 15:00h a 17:00h y de 22:00h a 00:00h.

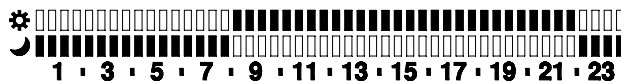
Confort : De 06:00h a 09:00h, de 12:00h a 15:00 y de 17:00h a 22:00h.



#### Sábados y domingos:

Ahorro : De 00:00h a 08:00h y de 22:00h a 00:00h.

Confort : De 08:00h a 22:00h.



### MODIFICAR PROGRAMAS

Con la pantalla activa, pulsar el botón en la pantalla aparecerá "Prog. Set"., en este estado se puede elegir el tipo de temperatura para cada hora y día de la semana.

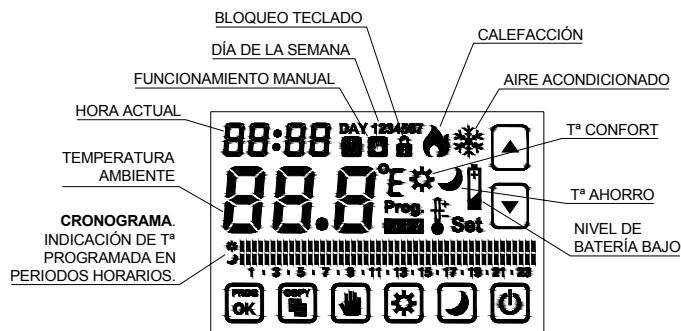
Pulsar de nuevo el botón para seleccionar el día de la semana que queremos programar, en la pantalla se muestra el número de día al lado de "DAY" (Ej.: Lunes - 1, Martes - 2,...), programar el tipo de temperatura deseada por periodos horarios de 30 minutos en 30 minutos (durante 24 horas) empezando por las 00:00 horas. Para definir que tipo de temperatura se aplicará para un periodo horario, se pulsará el botón correspondiente a la temperatura deseada (Confort: , Ahorro: , Apagado: ). Una vez definida la temperatura se pasa al siguiente periodo horario. Con las teclas o , se avanza por los periodos horarios dejando la temperatura que ya estaba asignada.

Para saber que periodo horario se está programando, en el display aparecerá la hora de comienzo y parpadeará en el cronograma el símbolo correspondiente a la temperatura de control definida en el programa que estamos modificando.

Si no aparece ningún símbolo parpadeando en el cronograma significa que en el periodo horario que estamos programando el cronotermostato permanecerá apagado (el modo anti-hielo permanecerá activo).

El programa quedará grabado pulsando **OK** o de forma automática pasados 10 segundos desde la última pulsación.

Existe la posibilidad de copiar un programa diario completo a otro día. Seleccionar el día que nos interese copiar y pulsar la tecla **MEM**, por medio de las teclas **▲** o **▼**, avanzar hasta el día que queremos modificar y pulsa de nuevo la tecla **MEM** el día adoptará la misma programación que el anterior. Repetir la operación para copiar varios días de la semana.



### TEMPERATURAS DE CONTROL

Las temperaturas predeterminadas de fábrica son:

#### INVIERNO

Confort **☺**: 20 °C  
 Ahorro **☾**: 17 °C  
 Antihielo **❄**: 5 °C

#### VERANO

Confort **☺**: 23 °C  
 Ahorro **☾**: 28 °C  
 Antihielo **❄**: -

Para modificar el valor de estas temperaturas, pulsamos el botón correspondiente al tipo de temperatura que queremos configurar (Confort **☺** o Ahorro **☾**) y con las teclas **▲** o **▼** podemos modificar su valor.

Para saber el tipo y valor de temperatura programado en la hora actual pulsar cualquiera de las teclas **☺** o **☾**.

### FUNCIONAMIENTO AUTOMÁTICO (CRONOTERMOSTATO)

El cronotermostato encenderá o apagará la calefacción de acuerdo con la programación del día actual mostrando en el display el cronograma correspondiente. En caso de activarse mostrará además el símbolo de **☺** (Modo calefacción) o **❄** (Modo aire acondicionado).

### FUNCIONAMIENTO MANUAL (TERMOSTATO)

Cuando el aparato está en modo automático si pulsamos la tecla **MEM** el aparato entra en modo manual funcionando como termostato, sin programación horaria, teniendo en cuenta solo la temperatura. Para seleccionar modificar la temperatura solo tenemos que pulsar **▲** o **▼** hasta conseguir la temperatura deseada. El aparato empezará a funcionar como termostato 5 segundos después de la última modificación de temperatura o pulsando **OK**, el aparato mostrará en pantalla la temperatura ambiente y el símbolo **☺**.  
 Para volver a modo automático (cronotermostato) pulsar **MEM**.

### MODO MANUAL TEMPORAL

En este modo se puede modificar manualmente la temperatura correspondiente a los periodos horarios consecutivos con la misma temperatura de control. Una vez que el programa cambie de tipo de temperatura de control, volverá al programa establecido.  
 Estando en modo automático al pulsar **▲** o **▼** aparecerá la temperatura de control del periodo horario en curso. Si se vuelve a pulsar **▲** o **▼** modificamos de forma manual el valor de la temperatura de control para los periodos horarios que sean consecutivos, pasando a modo manual temporal.  
 En el cronograma desaparecerán los símbolos de temperatura de control durante el tiempo que está activo el modo MANUAL TEMPORAL y aparece parpadeando en el display la palabra **MANUAL**.  
 Para salir de este modo antes de que finalice hay que pulsar **MEM**.

### FUNCIONAMIENTO OFF. APAGADO

Cuando pulsamos **OFF**, si el equipo está encendido pasa a modo apagado y no realiza ningún encendido, ni permite manipular temperaturas, aparece en pantalla **OFF**. En este modo el aparato mide la temperatura ambiente pero no realiza ninguna de sus funciones, excepto si la temperatura baja de 5 °C, situación en la cual se activará el programa de anti-hielo, en cuyo caso se realiza un encendido para evitar congelaciones.  
 Para salir de este modo y encender el aparato pulsamos de nuevo el botón **ON**.

### RESET

Se hace un RESET cuando se quieren restaurar por defecto los ajustes de fábrica (valores, de temperatura, programas, etc.).  
 Para realizar esta operación, mantener pulsados a la vez y durante 5 segundos los botones **OK**, **MEM** y **OFF**.  
 Una vez hecho un RESET hay que volver a reprogramar de nuevo el aparato.

### PROGRAMACIÓN AVANZADA

Con el teclado activo, mantener la tecla **MEM** pulsada durante 10 segundos, a los 5 segundos aparecerá en pantalla el ajuste de fecha, seguir pulsando hasta que aparezca en la parte superior izquierda de la pantalla **H-C** e y en la parte derecha "Set" intermitente.

Al tocar de nuevo el botón **MEM** nos permite modificar los parámetros:  
**H-C** (Funcionamiento "FLA" calefacción en invierno / "ICE" aire acondicionado en verano), **ANTI** (Temperatura antihielo ajustable de 1°C a 10°C), **DIF** (Diferencial ajustable de 0,1°C a 1°C), **ATC** (Cambio automático de horario de verano **ON-OFF**) e **CONT** (Ajuste de contraste de la pantalla de 1 a 15, para mejorar la visibilidad de la pantalla en función de la altura de la instalación). Mediante **▲** o **▼** seleccionar el valor deseado y confirmar con **OK** o esperar 10 segundos y los cambios se salvarán de forma automática.

### BLOQUEO DEL TECLADO

Para evitar manipulaciones indeseadas se puede bloquear el teclado pulsando **OFF** por más de 10 segundos, en el display aparecerá el símbolo **☺**. Para desbloquear el teclado proceder de la misma forma.

### LIMPIEZA DEL DISPLAY

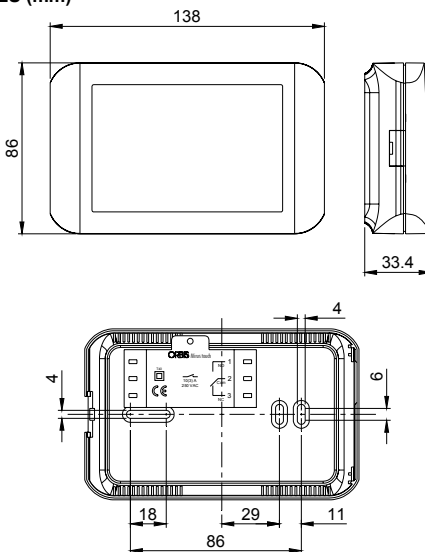
Limpia con un paño suave y húmedo. No utilice detergentes ni abrasivos.

### CARACTERÍSTICAS TÉCNICAS

Alimentación:	2 Pilas alcalinas LR6/AA de 1,5 V (no incluidas)
Poder de ruptura:	μ 10 (3) A 250 V~
Contacto:	Conmutado de AgNi 90/10
Duración de las Pilas:	Aproximadamente 1 año
Precisión de medida de temperatura:	± 0,5 °C
Actualización de la temperatura:	Cada 60 segundos.
Resolución:	0,1 °C.
Rango de medida en el LCD:	0 °C a 50 °C
Tipo de acción:	1B, 1S, 1T y 1U
Programas admitidos:	7 (uno para cada día de la semana)
Tiempos mínimos programables:	Periodos de 30 minutos
Precisión de marcha:	≤ ±1,2 s /24 h a 23 °C
Actualización relé de salida:	Cada 60 segundos
Regulación de temperaturas de control:	Ahorro <b>☾</b> : De +5 °C a +25 °C Confort <b>☺</b> : De +15 °C a +35 °C Anti-hielo <b>❄</b> : De +1°C a +10 °C Manual <b>☺</b> : De +5 °C a +35 °C
Tipo de regulación:	ON-OFF con histéresis ajustable de 0,1°C a 1°C (por defecto 0,2°C). ON/OFF (por defecto a ON). Activado/Desactivado De 1 a 15 (Por defecto a 5). De 0 °C a +50 °C De -10 °C a +60 °C II en montaje correcto IP40 según EN 60529 instalado correctamente
Situación de contaminación:	Normal
Tensión transitoria de impulso:	2,5 kV
Temperatura para ensayo de la bola:	75 °C (21.2.5); 105 °C (21.2.6)
Conexión:	Mediante borne de tornillo para conductores sección 2,5mm <sup>2</sup> máximo.

**ADVERTENCIA:** Cuando la carga supera la corriente máxima de ruptura, es necesario el uso de contactores.

### DIMENSIONES (mm)



01/11.2013\_Última edición disponible en la web [www.orbis.es](http://www.orbis.es) A016.32.56651



**ORBIS TECNOLOGÍA ELÉCTRICA, S.A.**  
 Llérida, 61 E-28020 MADRID  
 Teléfono: +34 91 5672277; Fax: +34 91 5714006  
 E-mail: [info@orbis.es](mailto:info@orbis.es)  
<http://www.orbis.es>