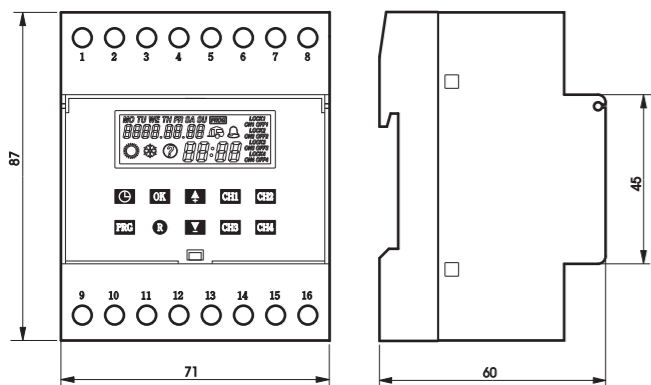


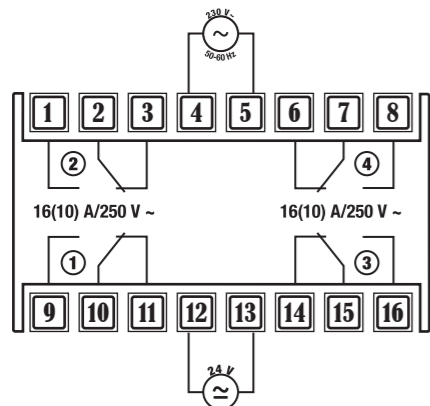
DATA MULTI ANUAL

690-010

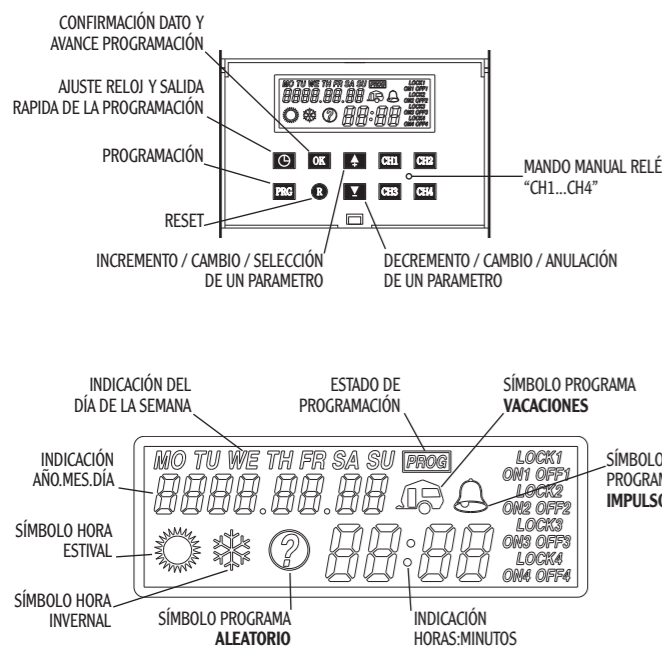
Dimensiones



Esquemas de conexión



Descripción instrumento



Manual del usuario INTERRUPTOR HORARIO DIGITAL Lea atentamente todas las instrucciones

- El **DATA MULTI ANUAL** es un interruptor horario digital con 4 circuitos conmutados independientes y libres de potencial diseñado para el control de cualquier instalación eléctrica. Permite programación diaria, semanal, mensual, anual y en una fecha prefijada (día, mes y año). Posibilidad de maniobras cortas (impulsos) entre 1 y 59 segundos, programa aleatorio, cambio automático de horario verano/invierno, programa de vacaciones y contador de horas

ADVERTENCIAS DE SEGURIDAD

Para garantizar el nivel de seguridad previsto por el dispositivo es necesario atenderse a las siguientes reglas:

- El aparato debe ser instalado por personal competente.
- El aparato debe ser instalado en un tablero que garantice, después de la instalación, la inaccesibilidad a los bornes.
- Instalar el instrumento respetando escrupulosamente los esquemas de conexión.
- Antes de acceder a los bornes, asegurarse de que los conductores para conectar al dispositivo no estén bajo tensión.
- No suministrar corriente ni conectar el aparato si alguna parte del mismo está estropeada.

CARACTERÍSTICAS TÉCNICAS

- Alimentación: 230 VAC (-15%/+10%)
24 VAC/DC (-15%/+10%)
- Frecuencia: 50/60 Hz
- Poder de ruptura: 16(10)A 250V~
- Cargas máximas recomendadas:
Lámparas incandescentes 1500 W x circuito
Fluorescentes sin compensar 600 W x circuito
- Tipo de acción: 1B, 1S, 1T y 1U
- Consumo propio: máximo 22VA a 230V 50Hz (3 W aprox.)
- Salidas: 4 relés monoestables
- Reloj anual: Calendario de 01.01.1999 hasta 31.12.2172
- Precisión reloj: ±1s por día (10ppm)
- Reserva de marcha: 5 años a 20 °C (Batería Litio)
- Número de programas: máximo 100 (ON+OFF+impulso)
- Resolución programación: 1 minuto
- Temperatura de funcionamiento: 0 °C a +50 °C
- Tipo de protección: IP20 según EN60529
- Clase de Protección: II según EN 60335 en condiciones de montaje correctas
- Situación de contaminación: normal

RESET

- Para ejecutar un **RESET PARCIAL** del aparato pulsar la tecla "R". De esta manera la fecha adquiere el valor por defecto 2001.01.01 y el programa **ALEATORIO**, si está activo, se pone en OFF. El reloj se pone a cero y el display visualiza la hora 00:00 intermitente.
- Para ejecutar el **RESET TOTAL** del instrumento, pulsar la tecla "R" y, después rápidamente (menos de tres segundos), la tecla "PRG". De esta manera se borran todos los programas y el contador de horas se ajusta a cero. En el centro del display aparece la palabra **CLEAR** y, seguidamente, la hora 00:00 intermitente.

Nota: tras la instalación, ejecutar el RESET TOTAL del instrumento antes de efectuar cualquiera operación.

PUESTA EN HORA

- Para ajustar la hora y la fecha pulsar la tecla "☉". Se visualizan la hora y los minutos, mientras que los segundos se ponen intermitentes. Pulsar la tecla "▲/+" para sincronizarlo al minuto siguiente o bien la tecla "▼/-" para sincronizarlo al minuto anterior.
- Pulsar la tecla "OK" para pasar al ajuste de los minutos (los segundos desaparecen y se visualiza la fecha). Pulsar las teclas "▲/+" o "▼/-" para aumentar/disminuir los minutos.
- Pulsar la tecla "OK" para pasar sucesivamente al ajuste de las horas, del año, del mes y del día (el usuario puede ajustarlos mediante las teclas "▲/+" y "▼/-"). Si, tras el ajuste del día, se pulsa la tecla "OK" el usuario vuelve al ajuste de los segundos.
- En cualquier momento, pulsando la tecla "☉" el usuario regresa a la visualización normal, salvando los cambios efectuados. Si no se pulsa ninguna tecla durante al menos 30 segundos, el aparato vuelve automáticamente a la visualización normal (salvando los cambios efectuados).

PROGRAMACION

- La programación del dispositivo permite ajustar los horarios de los eventos de encendido (ON), apagado (OFF) y la programación de pulsos "⚡". Es posible programar hasta 100 maniobras entre los 4 canales.
- Para entrar en programación pulsar la tecla "PRG". Aparece la palabra "PRG" y la indicación del canal "CH1" intermitente. Seleccionar, mediante las teclas "CH1"... "CH4" el canal deseado y pulsar "OK". El dispositivo visualizará la palabra **PROG**, los campos fecha y hora (vacíos), los símbolos "ON", "OFF" (del canal seleccionado) el símbolo "⚡" intermitentes.
- Si existen eventos programados con respecto al canal seleccionado, aparece el primero de ellos. Pulsando la tecla "OK" se visualizan en sucesión todos los programas ya memorizados relativos al canal y, finalmente, la pantalla correspondiente a una nueva programación.

- Nota: Si se ha alcanzado el número máximo de programas ajustables, aparece la palabra "FULL".**
- Pulsando de nuevo la tecla "OK" se sale de la programación y se visualiza el número de programas todavía disponibles con respecto a ese canal.
 - Para seleccionar el tipo de evento para programar (ON, OFF o IMPULSO) usar las teclas "▲/+" y "▼/-" hasta que se vuelva intermitente el evento deseado, y validar con "OK".

- Pasando a la programación de la hora y la fecha. Para ajustar los minutos usar las teclas "▲/+" y "▼/-" hasta alcanzar la cifra escogida. Aprobar con "OK" para pasar al campo siguiente.
- Siempre mediante las teclas "▲/+" y "▼/-" ajustar la hora, confirmando con "OK".
- En este momento el usuario cuenta con diversos tipos de programación:

PROGRAMACION DIARIA/SEMANAL

- Los eventos se repiten en todos los días seleccionados para todas las semanas.
- Se pasa automáticamente a la selección de los días de la semana. Con la tecla "▲/+" se confirma el día intermitente (a partir del lunes) mientras que con la tecla "▼/-" se pasa directamente al día siguiente.
- Pulsar la tecla "OK" para pasar a la programación de otro evento, mientras que con "☉" el usuario vuelve al funcionamiento normal.

Nota: cuando la intermitencia es lenta, quiere decir que el día ha sido seleccionado, en cambio cuando la intermitencia es veloz significa que el día ha sido deseado.

PROGRAMACION MENSUAL

- Los eventos se repiten a lo largo de todos los meses en el mismo día.
- Pulsar "OK" tras haber ajustado la hora, para pasar directamente a la selección de la fecha, sin confirmar los días de la semana. Pulsar dos veces "OK" para colocarse en el día sin cambiar año y mes.
- Usar las teclas "▲/+" y "▼/-" para ajustar el día deseado y aprobar con "OK".
- Pulsar la tecla "OK" para pasar a la programación de otro evento, mientras que con "☉" el usuario vuelve al funcionamiento normal.

PROGRAMACION ANUAL

- Los eventos se repiten todos los años en el mismo día del mismo mes.
- Pulsar "OK" tras haber ajustado la hora, para pasar directamente a la selección de la fecha sin confirmar los días de la semana. Pulsar "OK" para colocarse en el mes sin cambiar el año.
- Usar las teclas "▲/+" y "▼/-" para ajustar el mes deseado y validar con "OK".
- Usar las teclas "▲/+" y "▼/-" para ajustar el día deseado y validar con "OK".
- Pulsar la tecla "OK" para pasar a la programación de otro evento, mientras que con "☉" el usuario vuelve al funcionamiento normal.

PROGRAMACION EN UNA FECHA PREFIJADA

- Los eventos se ejecutan en una específica fecha (día, mes, año).
- Pulsar "OK" tras haber ajustado la hora para pasar directamente a la selección de la fecha sin confirmar los días de la semana.
- Ajustar año, mes y día usando las teclas "▲/+" y "▼/-" confirmando cada vez con "OK".
- Pulsar la tecla "OK" para pasar a la programación de otro evento mientras que con "☉" el usuario vuelve al funcionamiento normal.

PROGRAMACION DE IMPULSOS

- El dispositivo se enciende por un tiempo ajustado entre 1 y 59 segundos.
- Si ha sido seleccionado como evento el impulso "⚡", tras haber pulsado "OK" aparece la cifra "--" intermitente.
- Ajustar por medio de las teclas "▲/+" y "▼/-" el valor deseado con respecto a la duración del impulso (de 1 a 59 s) y aprobar con "OK".
- Sucesivamente ajustar la hora y la fecha siguiendo el mismo procedimiento de la programación anterior.
- Pulsar la tecla "OK" para pasar a la programación de otro evento, mientras que con "☉" el usuario vuelve al funcionamiento normal.

Nota: la programación de impulsos puede ser semanal, mensual o anual, pero no "en una fecha prefijada".

VISUALIZACION Y CAMBIO DE LOS PROGRAMAS

- Para entrar en visualización/cambio pulsar la tecla "PRG". Aparece la palabra **PROG** y la indicación del canal "CH1" intermitente. Seleccionar mediante las teclas "CH1"... "CH4" el canal deseado y pulsar "OK".
- Aparecerá el primer programa memorizado con respecto al canal elegido (en caso de que no estén presentes programas memorizados, aparecerá la pantalla correspondiente a una nueva programación).
- Pulsar "OK" para recorrer todos los programas memorizados. Después del último programa aparece la pantalla correspondiente a una nueva programación, si fuesen posible, o la palabra "FULL" si se ha alcanzado el número máximo de programaciones.
- Para cambiar un programa existente, pulsar la tecla "PRG". Las modalidades de ajuste de los parámetros son las mismas de la programación. Cuando todos los campos del programa han sido analizados, pulsado de nuevo "OK" el usuario pasa al programa siguiente (si existe) o a una nueva programación.
- Para volver al funcionamiento normal, pulsar "☉" (los datos ajustados hasta este momento se salvarán).

Nota: es posible cambiar el tipo de programación de un programa (por ejemplo: de diario a anual), no es posible cambiar la tipología del evento asociado (por ejemplo, no es posible transformar un evento de encendido en uno de apagado).

CANCELACION DE LOS PROGRAMAS

- Colocarse en el programa deseado siguiendo los mismos procedimientos explicados para la visualización/cambio.
- Para borrar el programa pulsar la tecla "PRG" durante 3 segundos aproximadamente.
- La palabra **CLEAR** confirma que la cancelación ha sido posible; seguidamente el dispositivo se colocará en el programa sucesivo o en la pantalla correspondiente a una nueva programación.
- Para volver al funcionamiento normal pulsar "☉".

CONMUTACIÓN MANUAL

- Es posible cambiar manualmente el estado de un circuito (con tal que no esté activo el programa vacaciones).
- Pulsar el botón "CH..." correspondiente al circuito del cual el usuario necesita cambiar el estado hasta alcanzar el deseado.
- Los estados posibles son, en el orden en que se enumeran, los siguientes:
 - ON: encendido hasta la sucesiva intervención programada
 - ON LOCK: encendido hasta la sucesiva intervención manual
 - OFF LOCK: apagado hasta la sucesiva intervención manual
 - OFF: apagado hasta la sucesiva intervención programada

PROGRAMACION AVANZADA

- Pulsando la tecla "PRG" durante 5 segundos aproximadamente se activa la programación avanzada. En esta modalidad el usuario puede acceder a las siguientes funciones:

CAMBIO DE HORARIO (ESTACIÓN) ADELANTO O RETRASO DE LA HORA: Esta función permite ajustar las fechas para el cambio automático de la hora de verano (hora legal) a la invierno (hora solar) y viceversa.

- Tras haber entrado en la modalidad de programación avanzada, el display visualiza la palabra **HOUR**, los símbolos "☼" y "☾" y la palabra **ON (OFF)** intermitente que indica el cambio automático de la hora ha sido habilitado (deshabilitado).
- Con las teclas "▲/+" y "▼/-" se conmuta alternativamente entre el estado ON y OFF.

Nota: por defecto, las fechas de cambio de la hora se ajustan automáticamente en el último domingo de Marzo (cambio a la hora legal de verano) y en el último domingo de Octubre (cambio a la hora solar).

- Si el cambio de la hora ha sido activado, pulsando la tecla "OK" se visualizan primero los ajustes del cambio de la hora de solar a legal "☼" y luego los ajustes del cambio de la hora legal a solar "☾".
- Para cambiar uno de los ajustes pulsar "PRG" en la pantalla apropiada. Seguidamente, seleccionar la modalidad de cambio de la hora por medio de las teclas "▲/+" y "▼/-".

Las modalidades posibles son las siguientes:

LAST: Si el cambio hora se verifica en un determinado día de la última semana de un mes escogido.
1st: Si el cambio hora se realiza en un determinado día de la primera semana de un mes escogido.
2nd: Si el cambio hora se realiza en un determinado día de la segunda semana de un mes escogido.
3rd: Si el cambio hora se realiza en un determinado día de la tercera semana de un mes escogido.
4th: Si el cambio hora se realiza en un determinado día de la cuarta semana de un mes escogido.
DATE Si el cambio se verifica en una fecha precisa (mes, día).

- Tras haber seleccionado la modalidad deseada, pulsar la tecla "OK" para aprobar y pasar al ajuste de la fecha. En cuanto a las modalidades **Last**, **1st**, **2nd**, **3rd** e **4th** es necesario ajustar el mes, el día (MO, ..., SU), la hora y minutos (usar siempre las teclas "▲/+" y "▼/-" para la selección y "OK" para la confirmación).
- En cuanto a la modalidad **DATE** es necesario ajustar el mes, el número del día, la hora y los minutos.
- Tras haber ajustado los cambios de la hora, pulsar "OK" para pasar al ajuste del programa **ALEATORIO**, o "☉" para volver al funcionamiento normal.
- Si el cambio de la hora no ha sido activado, pulsando "OK" el usuario pasa automáticamente al ajuste del programa aleatorio.

PROGRAMA ALEATORIO

Permite accionar el dispositivo con periodos casuales y variables de tiempo de ON/OFF entre 5 y 68 minutos. El programa actúa con conmutaciones independientes en todos los canales en funcionamiento "OK", excepto aquellos que están en bloqueo manual (LOCK). Si el programa ha sido activado el display visualiza el símbolo "⊕".

- Tras haber alcanzado la modalidad de programación avanzada pulsar "OK" hasta que el display visualiza la palabra "rnd= ON/OFF".
- Para activar (ON) o desactivar (OFF) el programa aleatorio usar las teclas "▲/+" y "▼/-" y "OK" para aprobar.
- Pulsar de nuevo "OK" para pasar al programa vacaciones o "☉" para volver al funcionamiento normal.

PROGRAMA VACACIONES

Permite suspender el funcionamiento del dispositivo en dos periodos de tiempo en el curso del año. En estos periodos, los circuitos que no están en el estado de LOCK se colocan en OFF. Al final del período los circuitos vuelven al estado previsto por la programación normal.

- Tras haber entrado en la modalidad de programación avanzada, pulsar "OK" hasta que el display visualiza la palabra "Holiday1 Str".
- Pulsando repetidamente "OK" aparecen los parámetros relativos al inicio y al final del primer lapso de tiempo y al inicio y al final del segundo.
- Para cambiar uno de los parámetros pulsar la tecla "PRG" en la pantalla apropiada. Usar las teclas "▲/+" y "▼/-" para seleccionar el valor del parámetro deseado y "OK" para aprobar.
- Después del ajuste del final del segundo período, pulsar "OK" para pasar a la función contador de horas o "☉" para volver al funcionamiento normal.

Nota: Cuando el programa vacaciones está activado aparece en el display el símbolo (----), si el programa vacaciones no ha sido todavía ajustado, en los campos del año, mes, día, hora y minutos aparecerán algunas rayas "--".

FUNCION CONTADOR DE HORAS

Visualiza el número de horas (máximo 99999) de permanencia de los circuitos en estado ON.

- Tras haber entrado en la modalidad de programación avanzada pulsar "OK" hasta que el display visualiza el número de horas ("----H") y la palabra "CH1".
- Usar la tecla "OK" para visualizar sucesivamente las horas de funcionamiento de los circuitos en estado ON.

Nota: para poner a cero el contador de horas es necesario efectuar un reset total del instrumento.

– Pulsar "OK" o "☉" para volver al funcionamiento normal.

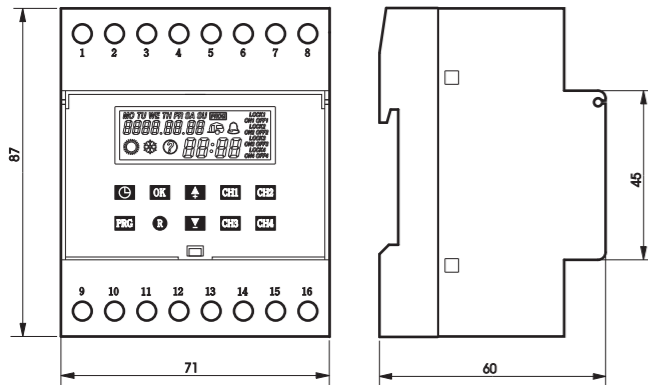
NORMAS DE REFERENCIA

- La conformidad con las Directrices Comunitarias: **73/23/CEE** mod. por **93/68/CEE** (Baja Tensión) **89/336/CEE** mod. por **92/31/CEE** y por **93/68/CEE** (EMC) se declara con referencia a las siguientes Normas:
- en cuanto a la Seguridad: **EN 60730-2-7**
- en cuanto a la Compatibilidad Electromagnética: **EN 55014-1 / EN 55014-2**

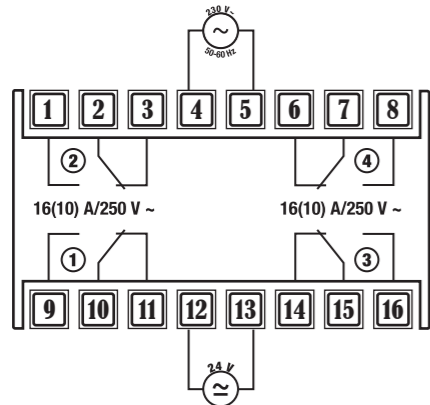
DATA MULTI ANUAL

690-010

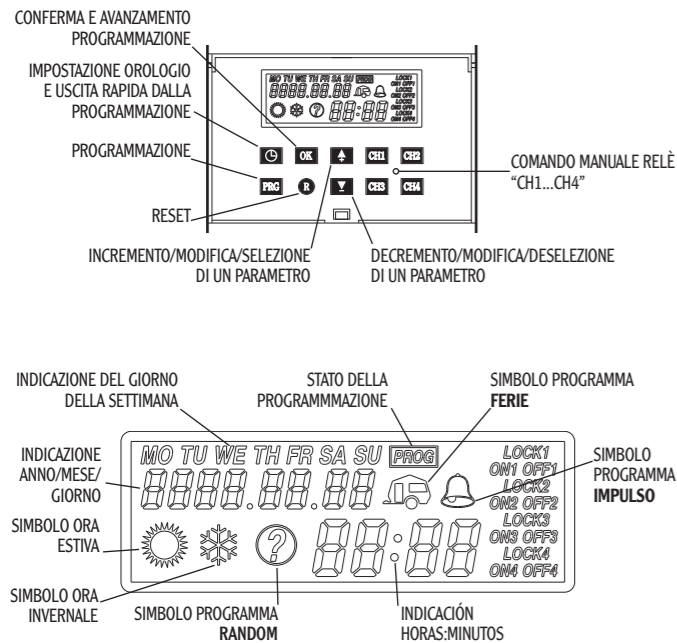
Dimensioni



Schemi di collegamento



Descrizione strumento



Manuale d'uso INTERRUTTORE ORARIO DIGITALE Leggere attentamente tutte le istruzioni

- Il **DATA MULTI ANUAL** è un interruttore orario digitale a 4 circuiti di comando indipendenti e non in tensione, progettato per il controllo di qualsiasi installazione elettrica. Permette una programmazione giornaliera, settimanale, mensile, annuale e in una data prefissata nel corso dell'anno. Programma impulso tra 1 e 59 secondi, programma random, cambio automatico orario estate/inverno, programma ferie e contatore orario.

AVVERTENZE DI SICUREZZA

- Per garantire il grado di sicurezza previsto dal dispositivo occorre attenersi alle seguenti prescrizioni:
- L'apparecchio deve essere installato da persona competente.
 - L'apparecchio deve essere installato in un quadro tale da garantire, dopo l'installazione, l'inaccessibilità ai morsetti.
 - Installare lo strumento seguendo scrupolosamente gli schemi di collegamento.
 - Prima di accedere ai morsetti, assicurarsi che i conduttori da collegare allo strumento non siano in tensione.
 - Non alimentare e collegare lo strumento se qualche parte di esso risulta danneggiata.

CARATTERISTICHE TECNICHE

- Alimentazione: 230 VAC (-15%/+10%)
24 VAC/DC (-15%/+10%)
- Frequenza: 50/60 Hz
- Potere di interruzione: 16(10)A 250V~
- Portata dei contatti: Lampade ad incandescenza max 1500 W x circuito
Lampade fluorescenti max 600 W x circuito
- Tipo di azione: 1B, 1S, 1T e 1U
- Assorbimento: max 22VA a 230V 50Hz
max 3W a 230V 50Hz
- Uscite: 4 relè monostabile (canali) in scambio annuale formato AAAA.MM.GG (calendario dal 01.01.1999 al 31.12.2172)
- Orologio: ±1s al giorno (10ppm)
- Batteria al Litio con riserva di carica 5 anni a 20 °C
- Numero di programmi: max 100 (ON+OFF+impulso)
- Risoluzione programmazione: 1 minuto
- Temperatura di funzionamento: 0 °C ÷ +50 °C
- Grado di protezione: IP20 (IP41 dopo l'installazione)
- Classe di isolamento: Il secondo EN 60335 in condizioni di montaggio corrette
- Caratteristiche di utilizzo: inquinamento normale

RESET STRUMENTO

- Per eseguire il **RESET PARZIALE** dello strumento premere il tasto "R". In questo modo la data viene riportata al valore di default 2001.01.01 e il programma RANDOM, se attivo, viene posto in OFF. L'orologio viene azzerato e il display visualizza l'ora 00:00 lampeggiante.
- Per eseguire il **RESET TOTALE** dello strumento, premere il tasto "R" e, entro tre secondi, il tasto "PRG". In questo modo, oltre alle operazioni svolte dal reset parziale, vengono cancellati tutti i programmi e il contatore viene azzerato. Al centro del display appare la scritta **CLEAR** e successivamente viene visualizzata l'ora 00:00 lampeggiante.

Nota: dopo l'installazione, procedere al RESET TOTALE dello strumento prima di effettuare qualsiasi operazione.

IMPOSTAZIONE ORA E DATA

- Per impostare l'ora e la data premere il tasto "⊙". Vengono visualizzati l'ora e i minuti mentre i secondi inizieranno a lampeggiare. Premere il tasto "▲/+" per sincronizzarli al minuto successivo o il tasto "▼/-" per sincronizzarli al minuto precedente.
- Premere il tasto "OK" per passare alla regolazione dei minuti (i secondi scompaiono e viene visualizzata la data). Premere i tasti "▲/+" o "▼/-" per incrementare/decrementare i minuti.
- Premere il tasto "OK" per passare successivamente alla regolazione delle ore, dell'anno, del mese e del giorno (impostabili con i tasti "▲/+" e "▼/-"). Se dopo aver impostato il giorno si preme il tasto "OK" si ritorna all'impostazione dei secondi.
- In qualsiasi momento, premendo il tasto "⊙" si ritorna alla visualizzazione normale, salvando le modifiche fatte. Se non viene premuto nessun tasto per almeno 30s, si ritorna automaticamente alla visualizzazione normale (salvando le modifiche apportate).

PROGRAMMAZIONE

- Con la programmazione del dispositivo è possibile impostare gli orari degli eventi di accensione (ON), spegnimento (OFF) e funzionamento impulsivo "⊙". Sono possibili fino a 100 eventi programmabili tra i 4 canali.
- Per entrare in programmazione premere il tasto "PRG". Compare la scritta "PRG" e l'indicazione del canale "CH1" lampeggiante. Selezionare tramite i tasti "CH1"... "CH4" il canale desiderato e premere "OK". Il dispositivo a questo punto visualizzerà la scritta **PROG**, i campi data e ora (vuoti) e i simboli "ON", "OFF" (del relativo canale) e "⊙" lampeggianti.
- Se vi sono già eventi programmati per il canale selezionato, compare il primo di essi. Premendo il tasto "OK" vengono visualizzati in successione tutti i programmi già memorizzati per il canale ed infine la schermata relativa ad una nuova programmazione.

Nota: Se è stato raggiunto il numero massimo di programmi impostabili, compare la scritta "FULL".

- Premendo ancora il tasto "OK" si esce dalla programmazione e viene visualizzato il numero di programmi ancora disponibili per quel canale.
- Per selezionare il tipo di evento da impostare (ON, OFF o IMPULSO) utilizzare i tasti "▲/+" e "▼/-" fino a che lampeggia l'evento desiderato e confermare con "OK".
- Si passa ora alla programmazione dell'orario e della data.
- Per impostare i minuti agire con i tasti "▲/+" e "▼/-" fino al raggiungimento della cifra prescelta. Confermare con "OK" per passare al campo successivo.
- Sempre tramite i tasti "▲/+" e "▼/-" impostare l'ora confermandola con "OK".
- Sono ora possibili diversi tipi di programmazione:

PROGRAMMAZIONE GIORNALIERA/SETTIMANALE

- Gli eventi vengono ripetuti in tutti i giorni selezionati per tutte le settimane.
- Si passa automaticamente alla selezione dei giorni della settimana.
- Con il tasto "▲/+" si conferma il giorno lampeggiante (partendo dal lunedì) mentre con il tasto "▼/-" si passa direttamente al giorno successivo.
- Premere il tasto "OK" per passare alla programmazione di un altro evento mentre con "⊙" si torna al funzionamento normale.

Nota: il lampeggio lento indica che il giorno è selezionato, il lampeggio veloce indica che il giorno è scartato.

PROGRAMMAZIONE MENSILE

- Gli eventi vengono ripetuti tutti i mesi allo stesso giorno dello stesso mese.
- Premere "OK" dopo aver impostato l'ora per passare direttamente alla selezione della data senza confermare i giorni della settimana.
- Premere due volte "OK" per posizionarsi sul giorno senza modificare anno e mese.
- Utilizzare i tasti "▲/+" e "▼/-" per impostare il giorno desiderato e confermare con "OK".
- Premere il tasto "OK" per passare alla programmazione di un altro evento mentre con "⊙" si torna al funzionamento normale.

PROGRAMMAZIONE ANNUALE

- Gli eventi vengono ripetuti tutti gli anni allo stesso giorno dello stesso mese.
- Premere "OK" dopo aver impostato l'ora per passare direttamente alla selezione della data senza confermare i giorni della settimana.
- Premere "OK" per posizionarsi sul mese senza modificare l'anno.
- Utilizzare i tasti "▲/+" e "▼/-" per impostare il mese desiderato e confermare con "OK".
- Utilizzare i tasti "▲/+" e "▼/-" per impostare il giorno desiderato e confermare con "OK".
- Premere il tasto "OK" per passare alla programmazione di un altro evento mentre con "⊙" si torna al funzionamento normale.

PROGRAMMAZIONE AD UNA DATA PREFISSATA

- Gli eventi vengono eseguiti ad una data precisa (giorno, mese, anno).
- Premere "OK" dopo aver impostato l'ora per passare direttamente alla selezione della data senza confermare i giorni della settimana.
- Impostare anno, mese e giorno utilizzando i tasti "▲/+" e "▼/-" confermando ogni volta con "OK".
- Premere il tasto "OK" per passare alla programmazione di un altro evento mentre con "⊙" si torna al funzionamento normale.

PROGRAMMAZIONE IMPULSIVA

- Il dispositivo si accende per un tempo impostato tra 1 e 59 secondi.
- Se si è selezionato come evento l'impulso "⊙", dopo aver premuto "OK" compare la cifra "..." lampeggiante.
- Impostare tramite i tasti "▲/+" e "▼/-" il valore desiderato della durata dell'impulso (da 1 e 59 s) e confermare con "OK".
- Impostare quindi l'ora e la data con lo stesso procedimento della programmazione precedente.
- Premere il tasto "OK" per passare alla programmazione di un altro evento mentre con "⊙" si torna al funzionamento normale.

Nota: la programmazione impulsiva può essere settimanale, mensile o annuale, ma non ad una data fissata.

VISUALIZZAZIONE E MODIFICA DEI PROGRAMMI

- Per entrare in visualizzazione/modifica premere il tasto "PRG". Compare la scritta **PROG** e l'indicazione del canale "CH1" lampeggiante. Selezionare tramite i tasti "CH1"... "CH4" il canale desiderato e premere "OK".
- Comparirà il primo programma memorizzato per il canale scelto (nel caso non vi siano programmi memorizzati, viene visualizzata la schermata relativa ad una nuova programmazione).
- Premere "OK" per scorrere tutti i programmi memorizzati.
- Dopo l'ultimo programma compare la schermata relativa ad una nuova programmazione, se possibile, o la scritta "FULL" se è stato raggiunto il numero max. di programmazioni.
- Per modificare un programma esistente, premere il tasto "PRG". Le modalità di impostazione dei parametri sono le stesse della programmazione. Quando tutti i campi del programma sono stati considerati, premendo ancora "OK" si passa al programma successivo (se presente) o ad una nuova programmazione.
- Per tornare al funzionamento normale premere "⊙" (i dati impostati fino a questo momento verranno salvati).

Nota: mentre è possibile cambiare il tipo di programmazione di un programma (ad es. da giornaliero a annuale), non è possibile cambiare la tipologia dell'evento associato (ad es. non è possibile trasformare un evento di accensione in uno di spegnimento).

CANCELLAZIONE DEI PROGRAMMI

- Posizionarsi sul programma desiderato seguendo le stesse procedure viste per la visualizzazione/modifica.
- Per cancellare il programma tenere premuto il tasto "PRG" per circa 3 secondi.
- A conferma dell'avvenuta cancellazione comparirà la scritta **CLEAR**, dopodiché lo strumento si posizionerà sul programma successivo o sulla schermata relativa ad una nuova programmazione.
- Per tornare al funzionamento normale premere "⊙".

FORZATURA RELE'

- La forzatura del relè consente di modificare manualmente lo stato di un relè (purché non sia attivo il programma ferie).
- Premere il pulsante "CH .." relativo al relè di cui si vuole modificare lo stato fino al raggiungimento dello stato desiderato.

- Nell'ordine gli stati possibili sono:
 - **ON**: relè acceso fino al successivo intervento programmato
 - **ON LOCK**: relè acceso fino al successivo intervento manuale
 - **OFF LOCK**: relè spento fino al successivo intervento manuale
 - **OFF**: relè spento fino al successivo intervento programmato

PROGRAMMAZIONE AVANZATA

- Tenendo premuto il tasto "PRG" per circa 5 secondi si attiva la programmazione avanzata. In questa modalità è possibile accedere alle seguenti funzioni:

- ORA ESTIVA "☼" / ORA INVERNALE "❄️"**: questa funzione permette di impostare le date per il passaggio automatico dall'ora estiva (ora legale) a quella invernale (ora solare) e viceversa.
 - Dopo essere entrati nella modalità programmazione avanzata il display visualizza la scritta **HOUR**, i simboli "☼" e "❄️" e la scritta **ON (OFF)** lampeggiante che indica se il cambio automatico dell'ora è abilitato (disabilitato).
 - Con i tasti "▲/+" e "▼/-" si commuta alternativamente tra lo stato ON e OFF.

Nota: per default le date di cambio dell'ora vengono impostate automaticamente all'ultima domenica di Marzo (passaggio all'ora legale) e all'ultima domenica di ottobre (passaggio all'ora solare).

- Se il cambio dell'ora è attivo, premendo il tasto "OK" vengono prima visualizzate le impostazioni del cambio dell'ora da solare a legale "☼" e quindi le impostazioni del cambio dell'ora da legale a solare "❄️".
- Per modificare una delle due impostazioni premere "PRG" nella relativa schermata. Selezionare quindi la modalità di cambio dell'ora tramite i tasti "▲/+" e "▼/-". Le modalità possibili sono:

LAST Se il cambio ora avviene un determinato giorno dell'ultima settimana di un mese prescelto

1st Se il cambio ora avviene un determinato giorno della prima settimana di un mese prescelto

2nd Se il cambio ora avviene un determinato giorno della seconda settimana di un mese prescelto

3rd Se il cambio ora avviene un determinato giorno della terza settimana di un mese prescelto

4th Se il cambio ora avviene un determinato giorno della quarta settimana di un mese prescelto

DATE Se il cambio ora avviene ad una data precisa (mese, giorno).

- Dopo aver selezionato la modalità premere il tasto "OK" per confermare e passare all'impostazione della data.
- Per le modalità **Last**, **1st**, **2nd**, **3rd** e **4th** bisogna impostare il mese, il giorno (MO, ..., SU), l'ora ed i minuti (utilizzare sempre i tasti "▲/+" e "▼/-" per la selezione e "OK" per la conferma).
- Per la modalità **DATE** bisogna impostare il mese, il numero del giorno, l'ora e i minuti.
- Dopo aver impostato i cambi dell'ora, premere "OK" per passare all'impostazione del programma **RANDOM**, o "⊙" per tornare al funzionamento normale.
- Se il cambio dell'ora non è attivo, premendo "OK" si passa automaticamente all'impostazione del programma random.

PROGRAMMA RANDOM

- Consente di azionare il dispositivo con tempi di ON/OFF casuali variabili tra 5 e 68 minuti. Il programma agisce con commutazioni indipendenti su tutti i canali in funzionamento **ON**, tranne quelli che sono in blocco manuale (LOCK).
- Se il programma è attivo il display visualizza il simbolo "⊙".
- Dopo essere entrati nella modalità programmazione avanzata premere "OK" fino a che il display visualizza la scritta "rnd= ON/OFF".
- Per attivare (ON) o disattivare (OFF) il programma random utilizzare i tasti "▲/+" e "▼/-" e "OK" per confermare.
- Premere ancora "OK" per passare al programma ferie, o "⊙" per tornare al funzionamento normale.

PROGRAMMA FERIE

- Consente di sospendere il funzionamento del dispositivo per due periodi nell'arco dell'anno. In questo periodo, i relè che non sono nello stato di LOCK vengono posti in OFF.
- Alla fine del periodo i relè tornano nello stato previsto dalla normale programmazione.
- Dopo essere entrati nella modalità programmazione avanzata premere "OK" fino a che il display visualizza la scritta "Holiday 1 Str".
- Premendo ripetutamente "OK" si visualizzano di seguito i parametri relativi all'inizio e alla fine del primo periodo e all'inizio e alla fine del secondo.
- Per modificare uno dei parametri premere il tasto "PRG" nella relativa schermata. Utilizzare i tasti "▲/+" e "▼/-" per selezionare il valore del parametro desiderato e "OK" per confermare.
- Dopo l'impostazione della fine del secondo periodo, premere "OK" per passare alla funzione contatore o "⊙" per tornare al funzionamento normale.

Nota: se il programma ferie non è ancora stato impostato, nei campi anno, mese, giorno, ora e minuti compariranno dei trattini "-".

FUNZIONE CONTAORE

- Visualizza il numero di ore (max. 99999) di permanenza dei relè nello stato ON.
- Dopo essere entrati nella modalità programmazione avanzata premere "OK" fino a che il display visualizza il numero di ore ("----H") e la scritta "CH1".
- Utilizzare il tasto "OK" per visualizzare successivamente le ore di funzionamento in stato ON dei relè.

Nota: per azzerare il contatore è necessario procedere ad un reset totale dello strumento.

- Premere "OK" o "⊙" per tornare al funzionamento normale.

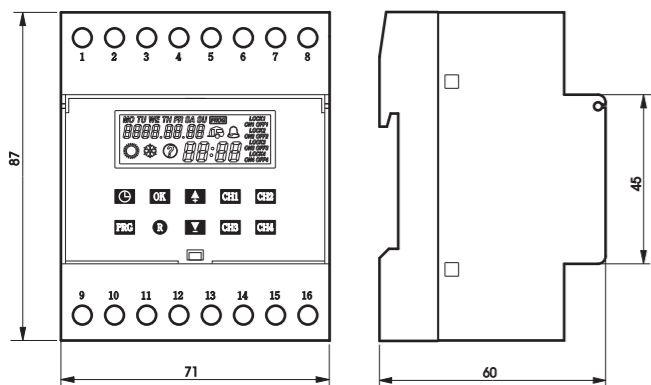
NORME DI RIFERIMENTO

- La conformità alle direttive comunitarie: **73/23/CEE** mod. da **93/68/CEE** (Bassa Tensione) **89/336/CEE** mod. da **92/31/CEE** e **93/68/CEE** (E.M.C.) è dichiarata in riferimento alle Norme seguenti:
- Sicurezza: **CEI-EN 60730-2-7**
- Compatibilità elettromagnetica: **CEI-EN 55014-1 / CEI-EN 55014-2**

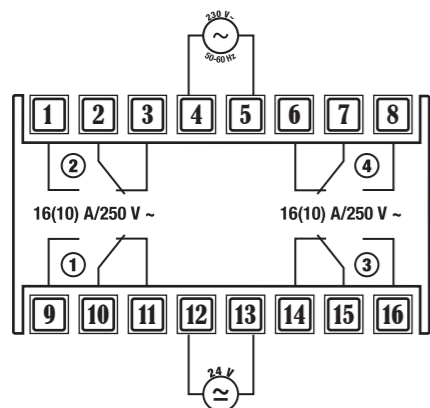
DATA MULTI ANUAL

691-010

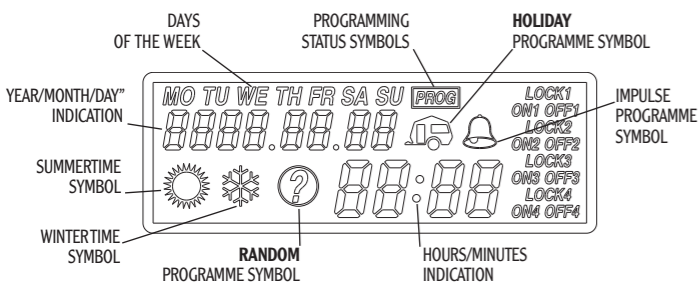
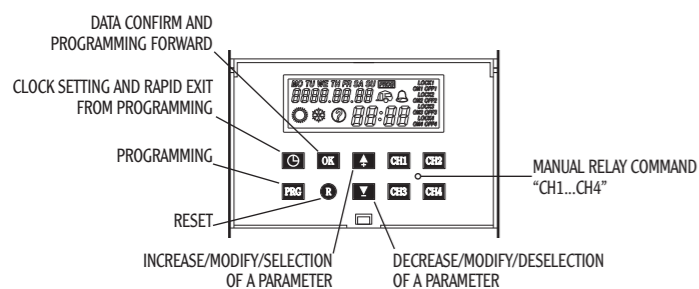
Dimensions



Wiring diagrams



Device description



Manual User DIGITAL TIME SWITCH Read all the instructions carefully

- **DATA MULTI ANUAL** is a digital time switch with 4 independent and not live command circuits, designed for the control of every kind of electrical installation. It allows a daily, weekly, monthly and yearly planning or in a prefixed time (day, month, year). Pulse Program: from 1 to 59 seconds, Random Program, Automatic switch to summer/winter time, holiday program and hour counter

SAFETY WARNINGS

- To guarantee the safety levels built into the device, proceed as follows:
- 1) The appliance has to be installed by a specialist operator
 - 2) The appliance has to be installed in such a way that the terminals are inaccessible after installation
 - 3) When installing the appliance, follow the wiring diagrams carefully
 - 4) Before touching the terminals, make sure the connectors to be attached to the appliance are not live
 - 5) Do not power or connect the instrument if any part of it is damaged.

TECHNICAL SPECIFICATIONS

- Power supply: 230 VAC (-15%/+10%)
24 VAC/DC (-15%/+10%)
- Frequency: 50/60 Hz
- Switching power: 16(10)A 250V~
- Contact capacity: 1500 W per channel
600 W per channel
- Type action: 1B, 1S, 1T and 1U
- Absorption: max 22VA at 230V 50Hz
max 3W at 230V 50Hz
- Outputs: 4 mono-stable relays (channels) in exchange in format YYYY.MM.DD (calendar from 01.01.1999 to 31.12.2172)
- Annual clock: ±1s per day (10ppm) with 5 year charge reserve 20 °C
- Clock precision: max 100 (ON + OFF + impulse)
- Lithium battery: 1 minute
- Number of programmes: 0 °C ÷ +50 °C
- Programming resolution: IP20 (IP41 after installation)
- Operating temperature: II according to EN 60335 in conditions of correct assembly normal pollution
- Protection level:
- Insulation class:
- User conditions:

INSTRUMENT RESET

- For the **PARTIAL RESET** of the instrument, press the "R" key. In this way, the date is set to the default value 2001.01.01 and the RANDOM is set to OFF if active. The clock is zeroed and the display will show a flashing 00:00.
- For the **TOTAL RESET** of the instrument, press key "R" followed by "PRG" three seconds later. In this way, in addition to the partial reset operations, all the programmes are cancelled and the timer is zeroed. In the centre of the display, the **CLEAR** message will appear followed by a flashing 00:00.

Note: after installation, carry out the total reset of the instrument before any other operation.

SETTING THE TIME AND DATE

- To set the time and date, press the "⊙" key. The hour and minutes will be displayed, and the seconds will start to flash. Press the "▲/+" key to synchronise these to the next minute or the "▼/-" key to synchronise them to the previous minute.
- Press "OK" to go to the regulation of the minutes (the seconds will disappear and the date will be displayed). Press the "▲/+" or "▼/-" keys to increase/decrease the minutes..
- Press "OK" to go to the regulation of the hours, year, month and day (set with the keys "▲/+" and "▼/-.").
- If "OK" is pressed after the day is set, the system returns to the setting of the seconds.
- If the "⊙" key is pressed at any time, the system returns to the normal display mode, with the exception of the modifications made.
- If no key is pressed for at least 30 seconds, the system automatically returns to normal display mode, with the exception of the modifications made.

PROGRAMMING

- The programming function can be used to set the times for the ON, OFF and impulse operation "⊙" events. Up to 100 events can be programmed in the 4 channels.
- To enter programming mode, press "PRG". The "PRG" message appears and the channel indication "CH1" will flash. Select the channel required with the "CH1" ... "CH4" keys and press "OK". The instrument will now display the message "PROG", the date and time fields (empty) and the ON and OFF symbols for the channel and "⊙" will flash.
- If events are already programmed for the channel selected, the first of these will appear. Press "OK" to display all the programmes already memorised for the channel in sequence, followed by the screen display for a new programming operation.

Note: if the maximum number of programmes that can be set has been reached, the "FULL" message will appear.

- Press "OK" again to leave programming mode and see the number of programmes still available for the channel in question.
- To select the type of event to be set (ON, OFF or IMPULSE) use keys "▲/+" and "▼/-" until the event required begins to flash, and confirm with "OK"

- Go to the time and date programming. Use the "▲/+" and "▼/-" keys to set the minutes until the figure required is reached. Confirm with "OK" to move on to the next field.
- Use the "▲/+" and "▼/-" keys to set the time, and confirm with "OK".
- Various types of programming are now possible:

DAILY/WEEKLY PROGRAMMING

- The events are repeated on every day selected every week.
- The system automatically goes to the selection of the days of the week. Use the "▲/+" key to confirm the day that is flashing (starting from Monday), and use the "▼/-" key to go directly to the next day.
- Press "OK" to go to the programming of another event or return to normal operating mode with "⊙".

Note: slow flashing means that the day is selected, and fast flashing means that the day has been rejected.

MONTHLY PROGRAMMING

- The events are repeated every month on the same day.
- Press "OK" after setting the time to go directly to the selection of the date without confirming the days of the week. Press "OK" twice to go to the day without modifying the year or month.
- Use the "▲/+" and "▼/-" keys to set the day required and confirm with "OK".
- Press "OK" to go to the programming of another event and press "⊙" to return to normal operating mode.

ANNUAL PROGRAMMING

- The events are repeated every year on the same day of the same month.
- Press "OK" after setting the time to go directly to the selection of the date without confirming the days of the week. Press "OK" to go to the month without modifying the year.
- Use the "▲/+" and "▼/-" keys to set the month required and confirm with "OK".
- Use the "▲/+" and "▼/-" keys to set the day required and confirm with "OK".
- Press "OK" to go to the programming of another event and press "⊙" to return to normal operating mode.

PROGRAMMING TO A PRESET DATE

- The events take place on a precise date (day, month, year).
- Press "OK" after setting the time to go directly to the selection of the date without confirming the days of the week.
- Set the year, month and day using the "▲/+" and "▼/-" keys and confirm each time with "OK".
- Press "OK" to go to the programming of another event and press "⊙" to return to normal operating mode.

IMPULSE PROGRAMMING

- The instrument comes on for a time set between 1 and 59 seconds.
- If the impulse "⊙" is selected as the event, the flashing figure "--" will appear after pressing "OK".
- Set the required duration of the impulse (1 to 59 seconds) with the "▲/+" and "▼/-" keys and confirm with "OK".
- Set the time and date in the same way as in the previous programming operation.
- Press "OK" to go to the programming of another event and press "⊙" to return to normal operating mode.

Note: impulse programming may be weekly, monthly or annual, but not to a set date.

DISPLAY AND MODIFICATION OF THE PROGRAMMES

- To enter display/modify, press the "PRG" key. The PROG message appears and the channel indication "CH1" flashes. Select the channel required with the "CH1" ... "CH4" keys and press "OK".
- The first programme memorised for the channel selected will appear (if no programmes are memorised, the screen display for a new programming operation will be displayed).
- Press "OK" to scroll through all the programmes memorised. After the last programme, the screen display for a new programming operation will appear if possible, or the message "FULL" if the maximum number of programming operations has been reached.
- Press "PRG" to modify an existing programme. The parameter setting modes are the same as those for the programming. When all the programme fields have been taken into consideration, press "OK" again to go to the next programme (if present) or to a new programming operation.
- To return to normal operation, press "⊙" (the data set up to this time will be saved).

Note: it is possible to change the type of programming for a programme (from daily to annual, for example), but it is not possible to change the type of associated event (for example, it is not possible to transform an ON event to an OFF event).

CANCELLING THE PROGRAMMES

- Go to the programme required using the same procedures as those for display and modification.
- To cancel the programme, hold down the "PRG" key for approximately 3 seconds.
- The **CLEAR** message will appear to confirm the cancellation, and the instrument will then go to the next programme or the screen display for a new programming operation.
- Press "⊙" to return to normal operating mode.

FORCING THE RELAYS

- The forcing of the relay makes it possible to modify the status of a relay manually (provided the holiday programme is not active).
- Press the "CH.." key for the relay whose status is to be modified until the status required is obtained.
- The possible states are as follows, in order:
 - ON: relay on until the next programmed operation
 - ON LOCK: relay on until the next manual operation
 - OFF LOCK: relay off until the next manual operation
 - OFF: relay off until the next programmed operation

ADVANCED PROGRAMMING

- Hold the "PRG" key down for 5 seconds approximately to activate advanced programming. In this mode, it is possible to gain access to the following functions:

- **SUMMERTIME "☼" / WINTER TIME "❄"**: this function is used to set the dates for the automatic changeover from summertime to winter time and vice versa.
 - After entering advanced programming mode, the display shows the message **HOUR**, the symbols "☼" and "❄" and the flashing **ON (OFF)** message to indicate whether the automatic time change is enabled or (disabled).
 - Use the "▲/+" and "▼/-" keys to switch from the ON to the OFF status.

Note: the time change dates are automatically set by default to the last Sunday in March (start of summertime) and the last Sunday in October (start of winter time).

- If the time change is active, press "OK" to display first the settings for the changeover from winter time to summertime "☼", then the time change from summertime to winter time "❄".
- To modify one of the two settings press "PRG" from the relevant screen display, then select the time change mode with the "▲/+" and "▼/-" keys.

The possible modes are:

- LAST** if the time change takes place on a determined day in the last week of a previously selected month
- 1st** if the time change takes place on a determined day in the first week of a previously selected month
- 2nd** if the time change takes place on a determined day in the second week of a previously selected month
- 3rd** if the time change takes place on a determined day in the third week of a previously selected month
- 4th** if the time change takes place on a determined day in the fourth week of a previously selected month
- DATE** if the time change takes place on a determined date (month, day).

- After selecting the mode, press "OK" to confirm and go to the setting of the date. For **Last, 1st, 2nd, 3rd and 4th** modes, set the month, day (MO, ..., SU), time and minutes (using the "▲/+" and "▼/-" to select and "OK" to confirm).
- For **DATE** mode, set the month, number of the day, time and minutes.
- After setting the time changes, press "OK" to go to the setting of the **RANDOM** programme or "⊙" to return to normal operating mode. If the time change is not active, when "OK" is pressed the system goes automatically to the setting of the random programme.

RANDOM PROGRAMME

- This is used to activate the instrument with casual ON/OFF times varying from 5 to 68 minutes. The programme operates with independent switching operations in all the channels in ON operation, with the exception of the channels which are manually locked (LOCK). If the programme is active, the display shows the symbol "⊙".
- After entering advanced programming mode, press "OK" until the display shows the message "rnd= ON/OFF".
- To activate (ON) or deactivate (OFF) the random programme, use the "▲/+" and "▼/-" keys and "OK" to confirm.
- Press "OK" again to go to the holiday programme, or "⊙" to return to normal operating mode.

HOLIDAY PROGRAMME

- This is used to stop the instrument for two periods in the course of the year. In these periods, the relays that are not in LOCK status are set to OFF. At the end of the period, the relays will return to the status laid down by the normal programming.
- After entering advanced programming mode, press "OK" until the display shows the message "Holiday 1 Str".
- Press "OK" repeatedly to display the parameters for the start and end of the first period and the start and end of the second.
- To modify one of the parameters, press the "PRG" key in the relevant screen display. Use the "▲/+" and "▼/-" keys to select the value of the parameter required and "OK" to confirm.
- After setting the end of the second period, press "OK" to go to the timer function or "⊙" to return to normal operating mode.

Note: if the holiday programme has not yet been set, dashes "--" will appear in the year, month, day, hour and minute fields.

TIMER FUNCTION

- this displays the number of hours (max. 99999) for which the relay will remain in ON status.
- After entering advanced programming mode, press "OK" until the display shows the number of hours ("----H") and the message "CH1".
- Use the "OK" key to display the relay operating hours in ON status.

Note: to zero the timer, the instrument has to be totally reset.

- Press "OK" or "⊙" to return to normal operating mode.

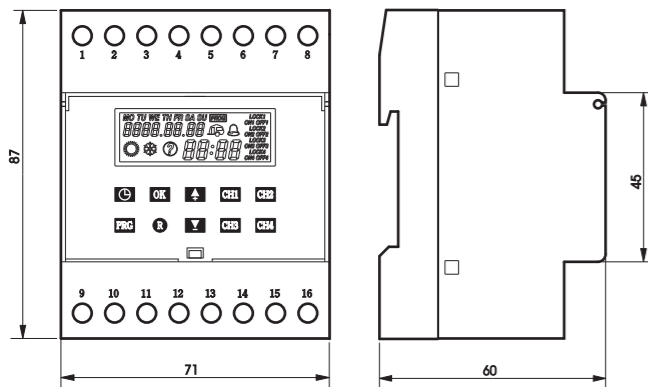
REFERENCE STANDARDS

- Conformity with EU directives: **73/23/ECC**, modified by **93/68/ECC** (low voltage) **89/336/ECC**, modified by **92/31/ECC** and **93/68/ECC** (E.M.C.) is declared with reference to the following standards:
- Safety: **EN 60730-2-7**
- Electromagnetic compatibility: **EN 55014-1 / EN 55014-2**

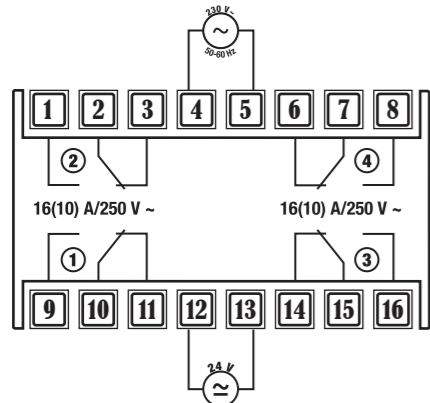
DATA MULTI ANUAL

691-010

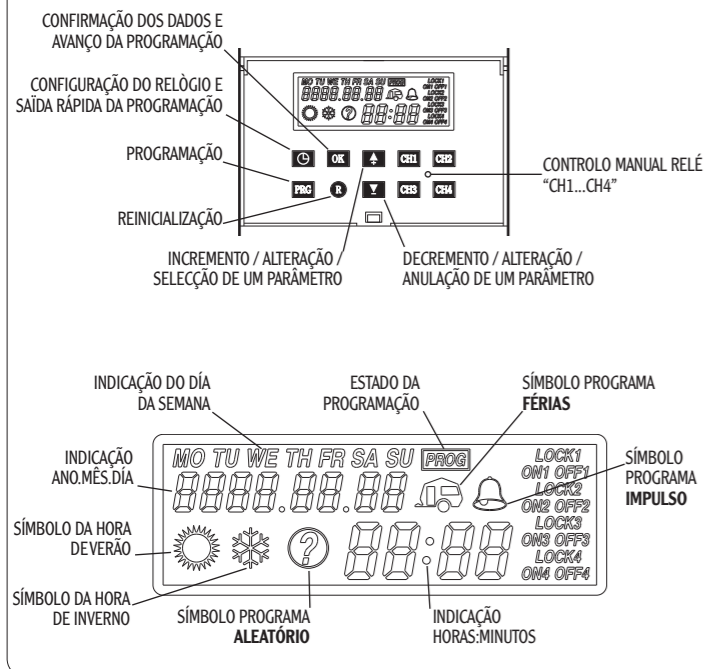
Dimensões



Esquemas de ligação



Descrição do aparelho



Manual do utilizador INTERRUPTOR HORÁRIO DIGITAL Ler atentamente todas as instruções

- O **DATA MULTI ANUAL** é um interruptor horário digital com 4 circuitos comutados independentes e livres de potencial, projectado para o controlo de qualquer instalação eléctrica. Permite uma programação diária, semanal, mensal, anual e numa data predefinida (dia, mês e ano). Possibilidade de operações rápidas (impulsos) entre 1 e 59 segundos, programa aleatório, mudança automática do horário de Verão/Inverno, programa de férias e contador de horas

ADVERTÊNCIAS DE SEGURANÇA

Para garantir o nível de segurança previsto pelo aparelho, é necessário respeitar as seguintes regras:

- O aparelho deve ser instalado por pessoal qualificado.
- O aparelho deve ser instalado num painel que garanta, depois da instalação, a inacessibilidade aos terminais.
- Instalar o instrumento respeitando escrupulosamente os esquemas de ligação.
- Antes de aceder aos terminais, assegure-se de que os condutores para ligar ao aparelho não estão sob tensão.
- Não fornecer corrente nem ligar o aparelho se alguma parte do mesmo estiver danificada.

CARACTERÍSTICAS TÉCNICAS

- Alimentação: 230 VAC (-15%/+10%)
24 VAC/DC (-15%/+10%)
- Frequência: 50/60 Hz
- Potência de ruptura: 16(10)A 250V~
- Cargas máximas recomendadas:
Lâmpadas incandescentes 1500 W x circuito
Fluorescentes não compensadas 600 W x circuito
- Tipo de acção: 1B, 1S, 1T e 1U
- Consumo próprio: máximo 22VA a 230V 50Hz
(3 W aprox.)
- Saídas: 4 relés monoestáveis
- Relógio anual: Calendário de 01.01.1999 até 31.12.2172
- Precisão do relógio: ±1s por dia (10ppm)
- Reserva de funcionamento: 5 anos a 20 °C (Pilha de Lítio)
- Número de programas: máximo 100 (ON+OFF+impulso)
- Resolução programação: 1 minuto
- Temperatura de funcionamento: 0 °C a +50 °C
- Tipo de protecção: IP20 segundo EN60529
- Classe de Protecção: II segundo EN 60335 em condições de montagem correctas
- Contaminação: normal

REINICIALIZAÇÃO

- Para efectuar uma **REINICIALIZAÇÃO PARCIAL** do aparelho, prima o botão "R". Desta forma, a data assume por defeito o valor 2001.01.01 e o programa **ALEATÓRIO**, se estiver activo, passa a OFF. O relógio fica a zero e o ecrã mostra a hora 00:00 intermitente.
- Para efectuar a **REINICIALIZAÇÃO TOTAL** do aparelho, prima o botão "R", e depois, rapidamente (menos de três segundos), o botão "PRG". Desta forma, eliminam-se todos os programas e o contador de horas fica a zero. No centro do ecrã aparece a palavra **CLEAR** e, a seguir, a hora 00:00 intermitente.

Nota: depois da instalação, faça uma REINICIALIZAÇÃO TOTAL do aparelho antes de efectuar qualquer operação.

CONFIGURAÇÃO DA HORA

- Prima o botão "☉" para configurar a hora e a data. Visualizam-se a hora e os minutos, enquanto os segundos ficam intermitentes. Prima o botão "▲/+" para os sincronizar com o minuto seguinte ou então o botão "▼/-" para os sincronizar com o minuto anterior.
- Prima o botão "OK" para avançar para a configuração dos minutos (os segundos desaparecem e visualiza-se a data).
- Prima as teclas "▲/+" ou "▼/-" para incrementar/decrementar os minutos.
- Prima o botão "OK" para mudar sucessivamente para a configuração das horas, do ano, do mês e do dia (o utilizador pode configurá-los com as teclas "▲/+" e "▼/-"). Se, depois de configurar o dia, o botão "OK" for premido, o utilizador regressa à configuração dos segundos.
- Em qualquer altura, premindo o botão "☉" o utilizador regressa à visualização normal, guardando as alterações efectuadas. Se não se premir nenhum botão durante pelo menos 30 segundos, o aparelho regressa automaticamente à visualização normal (guardando as alterações efectuadas).

PROGRAMAÇÃO

- A programação do aparelho permite configurar os horários dos eventos de Ligado (ON), Desligado (OFF) e a programação de impulsos "⏏". É possível programar até 100 operações no total dos 4 canais.
- Para aceder à programação, prima o botão "PRG". Aparece a palavra "PRG" e a indicação do canal "CH1" intermitente. Seleccione, com os botões "CH1"... "CH4" o canal desejado e prima "OK". O aparelho mostrará a palavra **PROG**, I, os campos data e hora (vazios), os símbolos "ON", "OFF" (do canal seleccionado) e o símbolo "⏏" intermitentes.
- Se houver eventos programados associados ao canal seleccionado, aparece o primeiro deles. Premindo o botão "OK" visualizam-se sucessivamente todos os programas já memorizados associados ao canal e, finalmente, o ecrã correspondente a uma nova programação.

- Nota: se o número máximo de programas configuráveis tiver sido atingido, aparece a palavra "FULL".**
- Premindo novamente o botão "OK" sai-se da programação e visualiza-se o número de programas ainda disponíveis para esse canal.

- Para seleccionar o tipo de evento a programar (ON, OFF ou IMPULSO) use as teclas "▲/+" e "▼/-" até o evento desejado ficar intermitente, e confirme com "OK".
- Avançando para a programação da hora e da data, use as teclas "▲/+" y "▼/-" para seleccionar os minutos até atingir o valor escolhido. Confirme com "OK" para avançar para o campo seguinte.
- Usando sempre os botões "▲/+" e "▼/-", configure a hora, e confirme com "OK".
- Agora, o utilizador dispõe de diversos tipos de programação:

PROGRAMAÇÃO DIÁRIA/SEMANAL

- Os eventos repetem-se todos os dias seleccionados para todas as semanas.
- Avança-se automaticamente para a selecção dos dias da semana.
- Com o botão "▲/+" confirma-se o dia intermitente (a partir de segunda-feira) enquanto com o botão "▼/-" se avança directamente para o dia seguinte.
- Prima o botão "OK" para avançar para a programação de outro evento ou o botão "☉" para voltar ao funcionamento normal.

Nota: quando a intermitência for lenta, significa que o dia foi seleccionado. Pelo contrário, quando a intermitência for rápida, significa que o dia foi rejeitado.

PROGRAMAÇÃO MENSAL

- Os eventos repetem-se todos os meses no mesmo dia.
- Prima "OK", depois de ter configurado a hora, para avançar directamente para a selecção da data, sem confirmar os dias da semana.
- Prima duas vezes "OK" para se colocar no dia sem modificar o ano e o mês.
- Use os botões "▲/+" e "▼/-" para seleccionar o dia desejado e confirme com "OK".
- Prima o botão "OK" para avançar para a programação de outro evento ou o botão "☉" para voltar ao funcionamento normal.

PROGRAMAÇÃO ANUAL

- Os eventos repetem-se todos os anos no mesmo dia do mesmo mês.
- Prima "OK", depois de ter configurado a hora, para avançar directamente para a selecção da data sem confirmar os dias da semana.
- Prima "OK" para se colocar no mês sem modificar o ano.
- Use os botões "▲/+" e "▼/-" para seleccionar o mês e o dia desejado e confirme com "OK".
- Prima o botão "OK" para avançar para a programação de outro evento ou o botão "☉" para voltar ao funcionamento normal.

PROGRAMAÇÃO NUMA DATA PREDEFINIDA

- Os eventos são executados numa data específica (dia, mês, ano).
- Prima "OK" depois de ter configurado a hora, para avançar directamente para a selecção da data sem confirmar os dias da semana.
- Seleccionar o ano, o mês e o dia usando as teclas "▲/+" e "▼/-" confirmando de cada vez com "OK".
- Prima o botão "OK" para avançar para a programação de outro evento ou o botão "☉" para voltar ao funcionamento normal.

PROGRAMAÇÃO DE IMPULSOS

- O aparelho liga-se por um período de tempo configurado entre 1 e 59 segundos.
- Se foi seleccionado como evento o impulso "⏏", depois de ter premido "OK" aparece o dígito "-" intermitente.
- Seleccione com os botões "▲/+" e "▼/-" o valor desejado para a duração do impulso (de 1 a 59 s) e confirme com "OK".
- Configure a hora e a data sucessivamente seguindo o mesmo procedimento da programação anterior.
- Prima o botão "OK" para avançar para a programação de outro evento, ou o botão "☉" para voltar ao funcionamento normal.

Nota: a programação de impulsos pode ser semanal, mensal ou anual, mas não "numa data predefinida".

VISUALIZAÇÃO E ALTERAÇÃO DOS PROGRAMAS

- Para aceder à visualização/alteração, prima o botão "PRG". Aparece a palavra **PROG** e a indicação do canal "CH1" intermitente. Seleccione com os botões "CH1"... "CH4" o canal desejado e prima "OK".
- Aparecerá o primeiro programa memorizado associado ao canal seleccionado (no caso de não haver programas memorizados, aparecerá o ecrã correspondente a uma nova programação).
- Prima "OK" para percorrer todos os programas memorizados.
- Depois do último programa, aparece o ecrã correspondente a uma nova programação, se for possível, ou a palavra "FULL" se já tiver sido atingido o número máximo de programações. Para alterar um programa existente, prima o botão "PRG".
- As modalidades de alteração dos parâmetros são as mesmas da programação. Quando todos os campos do programa tiverem sido analisados, prima novamente o botão "OK" para avançar para o programa seguinte (se existir) ou para uma nova programação.
- Para voltar ao funcionamento normal, prima "☉" (os dados alterados até este momento serão guardados).

Nota: é possível alterar o tipo de programação de um programa (por exemplo: de diário para anual), não é possível alterar a tipologia do evento associado (por exemplo, não é possível transformar um evento Ligado em Desligado).

CANCELAMENTO DOS PROGRAMAS

- Aceda ao programa desejado seguindo os mesmos procedimentos indicados para a visualização/alteração.
- Para eliminar o programa, prima o botão "PRG" durante 3 segundos aproximadamente.
- A palavra **CLEAR** confirma que o cancelamento foi correcto; depois o aparelho avançará para o programa seguinte ou para o ecrã correspondente a uma nova programação.
- Para voltar ao funcionamento normal, prima "☉".

COMUTAÇÃO MANUAL

- É possível alterar manualmente o estado de um circuito (desde que o programa de Férias não esteja activo).
- Prima o botão "CH...", correspondente ao circuito para o qual necessita alterar o estado, até seleccionar o desejado.
- Os estados possíveis são os seguintes, por esta ordem:
 - **ON:** ligado até à seguinte intervenção programada
 - **ON LOCK:** ligado até à seguinte intervenção manual
 - **OFF LOCK:** desligado até à seguinte intervenção manual
 - **OFF:** desligado até à seguinte intervenção programada.

PROGRAMAÇÃO AVANÇADA

- Premindo o botão "PRG" durante aproximadamente 5 segundos, activa-se a programação avançada. Nesta modalidade o utilizador pode aceder às seguintes funções:

- MUDANÇA DE HORÁRIO (ESTAÇÃO), AVANÇO OU ATRASO DA HORA:** Esta função permite seleccionar as datas de mudança automática da hora de Verão (hora legal) para a de Inverno (hora solar) e vice-versa.
 - Depois de aceder à modalidade de programação avançada, o ecrã mostra a palavra **HOUR**, os símbolos "☀" e "☁" e a palavra **ON (OFF)** intermitente que indica se a mudança automática da hora foi activada (desactivada).
 - Com os botões "▲/+" e "▼/-" comuta-se alternadamente entre o estado ON e OFF.

Nota: por defeito, as datas de mudança da hora são configuradas automaticamente para o último domingo de Março (mudança para a hora legal de Verão) e para o último domingo de Outubro (mudança para a hora solar).

- Se a mudança da hora tiver sido activada, premindo a botão "OK" visualizam-se primeiro a configuração da mudança da hora solar para legal "☀" e depois a configuração da mudança da hora legal para solar "☁".
- Para alterar uma das configurações, prima "PRG" no ecrã apropriado. A seguir, seleccione a modalidade de mudança da hora com os botões "▲/+" e "▼/-".

As modalidades possíveis são as seguintes:

- LAST:** Se a mudança da hora ocorrer num determinado dia da última semana de um mês seleccionado.
- 1st:** Se a mudança da hora ocorrer num determinado dia da primeira semana de um mês seleccionado.
- 2nd:** Se a mudança da hora ocorrer num determinado dia da segunda semana de um mês seleccionado.
- 3rd:** Se a mudança da hora ocorrer num determinado dia da terceira semana de um mês seleccionado.
- 4th:** Se a mudança da hora ocorrer num determinado dia da quarta semana de um mês seleccionado.
- DATE** Se a mudança ocorrer numa data específica (mês, dia).

- Depois de ter seleccionado a modalidade desejada, prima o botão "OK" para confirmar e avançar para a configuração da data.
- Nas modalidades **Last**, **1st**, **2nd**, **3rd** e **4th** é necessário configurar o mês, o dia (MO, ..., SU), a hora e os minutos (use sempre os botões "▲/+" e "▼/-" para seleccionar e "OK" para confirmar).
- Na modalidade **DATE**, é necessário configurar o mês, o número do dia, a hora e os minutos. Depois de ter definido as mudanças de hora, prima "OK" para avançar para a configuração do programa aleatório, ou "☉" para voltar ao funcionamento normal. Se a mudança da hora não tiver sido activada, premindo "OK" o utilizador avança automaticamente para a configuração do programa aleatório.

PROGRAMA ALEATÓRIO

- Permite accionar o aparelho em períodos aleatórios e variáveis de tempo de ON/OFF entre 5 e 68 minutos. O programa actua com comutações independentes em todos os canais em funcionamento "OK", excepto aqueles que estão em bloqueio manual (LOCK).
- Se o programa tiver sido activado, o ecrã mostra o símbolo "⊗".
- Depois de aceder à modalidade de programação avançada, prima "OK" até o ecrã mostrar a palavra "rnd= ON/OFF".
- Para activar (ON) ou desactivar (OFF) o programa aleatório use os botões "▲/+" e "▼/-" e "OK" para confirmar.
- Prima novamente "OK" para avançar para o programa Férias ou "☉" para voltar ao funcionamento normal.

PROGRAMA FÉRIAS

- Permite suspender o funcionamento do aparelho em dois períodos de tempo durante o ano. Nestes períodos, os circuitos que não estiverem no estado de LOCK serão colocados em OFF. No fim do período, os circuitos voltam ao estado configurado pela programação normal.
- Depois de ter accedido à modalidade de programação avançada, prima "OK" até o ecrã mostrar a palavra "Holiday1 St".
- Premindo repetidamente "OK" aparecem os parâmetros relativos ao início e fim do primeiro período de tempo e ao início e ao fim do segundo.
- Para modificar um dos parâmetros, prima o botão "PRG" no ecrã apropriado. Use as teclas "▲/+" e "▼/-" para seleccionar o valor do parâmetro desejado e "OK" para confirmar.
- Depois de configurar o fim do segundo período, prima "OK" para avançar para a função contador de horas ou "☉" para voltar ao funcionamento normal.

Nota: se o programa de Férias ainda não tiver sido configurado, nos campos do ano, mês, dia, hora e minutos aparecerão alguns traços "...".

FUNÇÃO CONTADOR DE HORAS

- Mostra o número de horas (máximo 99999) de permanência dos circuitos em estado ON.
- Depois de ter accedido à modalidade de programação avançada, prima "OK" até o ecrã mostrar o número de horas ("----H") e a palavra "CH1".
- Use o botão "OK" para visualizar sucessivamente as horas de funcionamento dos circuitos em estado ON.

Nota: para colocar a zero o contador de horas é necessário efectuar uma reinicialização total do instrumento.

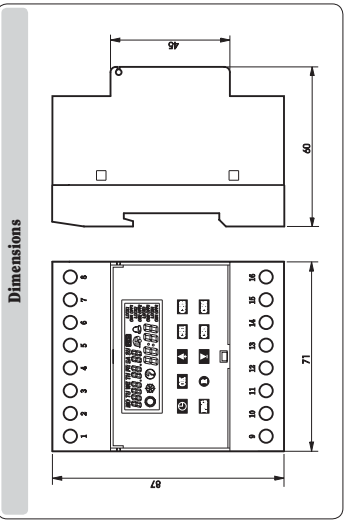
- Prima "OK" ou "☉" para voltar ao funcionamento normal.

NORMAS DE REFERÊNCIA

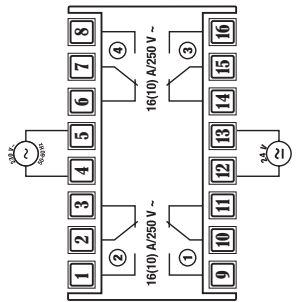
- A conformidade com as Directrizes Comunitárias: **73/23/CEE** modificada pela **93/68/CEE** (Baixa Tensão) **89/336/CEE** modificada pela **92/31/CEE** e pela **93/68/CEE** (EMC) é declarada em relação às seguintes Normas:
- Segurança: **EN 60730-2-7**
- Compatibilidade Electromagnética: **EN 55014-1 / EN 55014-2**

DATA MULTI ANNUAL

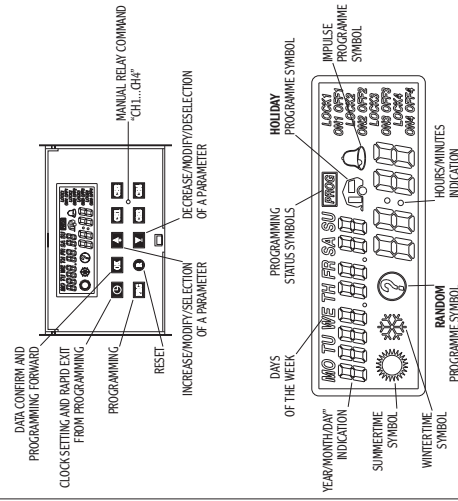
691-010



Wiring diagrams



Device description



Manual User

DIGITAL TIME SWITCH

Read all the instructions carefully

- DATA MULTI ANNUAL is a digital time switch with 4 independent and not live command circuits, designed for the control of every kind of electrical installation. It allows a daily, weekly, monthly and yearly planning or in a prefixed time (day, month, year).
- Pulse Program: from 1 to 59 seconds. Random Program. Automatic switch to summer/winter time, holiday program and hour counter

SAFETY WARNINGS

- To guarantee the safety levels built into the device, proceed as follows
- The appliance has to be installed by a specialist operator
- The appliance has to be installed in such a way that the terminals are inaccessible after installation
- When installing the appliance, follow the wiring diagrams carefully
- Before touching the terminals, make sure the connectors to be attached to the appliance are not live
- Do not power or connect the instrument if any part of it is damaged.

TECHNICAL SPECIFICATIONS

- Power supply: 230 VAC (-15%/+10%)
24 VAC/DC (-15%/+10%)
- Frequency: 50/60 Hz
- Contact capacity: 16(10)A/250V~
- 1600W per channel
- Indicandent lights max 60W per channel
- Type action: 1B, 1S, 1T and 1U
- Absorption: max 22VA at 230V/50Hz
max 3W at 230V/50Hz
- Outputs: 4 mono-stable relays (channels) in exchange in format YYYYMM.DD (calendar from 01.01.1999 to 31.12.2172)
- Annual clock
- Clock precision
- Lithium battery
- ±1s per day (10ppm)
- Number of programmes: max 100 (ON + OFF + impulse)
- Programming resolution: 0.1 minutes @ 90 °C
- Operating temperature: 0 to 40 °C
- Protection class: IP20 (IP41, after installation)
- Insulation class: I
- User conditions: according to EN 60335 in conditions of correct assembly
normal pollution

INSTRUMENT RESET

- The clock is zeroed and the display will show a flashing 00:00.
- For the **PARTIAL RESET** of the instrument, press the "PR" key. In this way, in addition to the partial reset operations, all the programmes are cancelled and the timer is zeroed.
- In the centre of the display, the **CLEAR** message will appear followed by a flashing 00:00.

Note: after installation, carry out the total reset of the instrument before any other operation.

SETTING THE TIME AND DATE

- To set the time and date, press the "C" key.
- The hour and minutes will be displayed, and the seconds will start to flash. Press the "▲/▼" key to synchronise these to the next minute or the "▼/▲" key to synchronise them to the previous minute.
- Press "OK" to go to the regulation of the minutes (the seconds will disappear and the date will be displayed).
- Press "▲/▼" or "▼/▲" keys to increase/decrease the minutes.
- Press "OK" to go to the regulation of the hours, year, month and day (set with the keys "▲/▼" and "▼/▲" after the day is set, the system returns to the setting of the seconds).
- If the "C" key is pressed at any time, the system returns to the normal display mode, with the exception of the modifications made.
- If no key is pressed for at least 30 seconds, the system automatically returns to normal display mode, with the exception of the modifications made.

PROGRAMMING

- The programming function can be used to set the times for the ON, OFF and impulse operation "C.Q." events.
- Up to 100 events can be programmed in the 4 channels.
- To enter programming mode, press "PRC".
- The "PRC" message appears and the channel indication "CH1" will flash. Select the channel required with the "CH1...CH4" keys and press "OK".
- The instrument will now display the message "C.Q." if the date and time fields (empty) and if events are already programmed for the channel selected. The first of these will appear.
- Press "OK" to display all the programmes already memorised for the channel in sequence, followed by the screen display for a new programming mode.

- Note:** if the maximum number of programmes that can be set has been reached, the "FULL" message will appear.
- Press "OK" again to leave programming mode and see the number of programmes still available for the channel in question.
- To select the type of event to be set (ON, OFF or IMPULSE) use keys "▲/▼" and "▼/▲" until the event required begins to flash, and confirm with "OK".

Go to the time and date programming.

- Use the "▲/▼" and "▼/▲" keys to set the minutes until the figure required is reached. Confirm with "OK" to move on to the next field.
- Use the "▲/▼" and "▼/▲" keys to set the time, and confirm with "OK".
- Various types of programming are now possible:

DAILY/WEELY PROGRAMMING

- The events are repeated on every day selected every week.
- The system automatically goes to the selection of the days of the week.
- Use the "▲/▼" key to confirm the day that is flashing (starting from Monday), and use the "▼/▲" key to go directly to the next day.
- Press "OK" to go to the programming of another event or return to normal operating mode with "C".

Note: slow flashing means that the day is selected, and fast flashing means that the day has been rejected.

MONTHLY PROGRAMMING

- The events are repeated every month on the same day.
- Press "OK" after setting the time to go directly to the selection of the date without confirming the days of the week.
- Press "▼/▲" keys to select the day required and confirm with "OK".
- Press "OK" to go to the programming of another event and press "C" to return to normal operating mode.

ANNUAL PROGRAMMING

- The events are repeated every year on the same day of the same month.
- Press "OK" after setting the time to go directly to the selection of the date without confirming the days of the week.
- Press "OK" to go to the month without modifying the year.
- Use the "▲/▼" and "▼/▲" keys to set the month required and confirm with "OK".
- Use the "▲/▼" and "▼/▲" keys to set the day required and confirm with "OK".
- Press "OK" to go to the programming of another event and press "C" to return to normal operating mode.

PROGRAMMING TO A PRESET DATE

- The events take place on a precise date (day, month, year).
- Press "OK" after setting the time to go directly to the selection of the date without confirming the days of the week.
- Set the year, month and day using the "▲/▼" and "▼/▲" keys and confirm each time with "OK".
- Press "OK" to go to the programming of another event and press "C" to return to normal operating mode.

IMPULSE PROGRAMMING

- The instrument comes on for a time set between 1 and 59 seconds.
- If the impulse "C.Q." is selected as the event, the flashing figure "▲/▼" will appear after pressing "OK".
- Set the required duration of the impulse (1 to 59 seconds) with the "▲/▼" and "▼/▲" keys and confirm with "OK".
- Set the time and date in the same way as in the previous programming operation.
- Press "OK" to go to the programming of another event and press "C" to return to normal operating mode.

Note: impulse programming may be weekly, monthly or annual, but not to a set date.

DISPLAY AND MODIFICATION OF THE PROGRAMMES

- To enter display/modify, press the "PRC" key.
- The PRC message will appear and the channel indication "CH1" will flash.
- Select the channel required with the "CH1...CH4" keys and press "OK".
- The first programme memorised for the channel selected will appear (if no programmes are memorised, the screen display for a new programming operation will be displayed).
- Press "OK" to scroll through all the programmes memorised.
- After the last programme, the screen display for a new programming operation will appear if possible, or the message "FULL" if the maximum number of programming operations has been reached.
- Press "PRC" to modify an existing programme.
- The parameter setting modes are the same as those for the programming. When all the programme fields have been taken into consideration, press "OK" again to go to the next programme (if present) or to a new programming operation.
- To return to normal operation, press "C" (the data set up to this time will be saved).

Note: it is possible to change the type of programming for a programme (from daily to annual, for example), but it is not possible to change the type of associated event (for example, it is not possible to transform an ON event to an OFF event).

CANCELLING THE PROGRAMMES

- Go to the programme required using the same procedures as those for display and modification.
- To cancel the programme, hold down the "PRC" key for approximately 3 seconds.
- The CLEAR message will appear to confirm the cancellation, and the instrument will then go to the next programme or the screen display for a new programming operation.
- Press "C" to return to normal operating mode.

FORCING THE RELAYS

- The forcing of the relay makes it possible to modify the status of a relay manually (provided the busbar is not live).
- Press the "CH1...CH4" key for the relay whose status is to be modified until the status required is obtained.
- The possible states are as follows, in order:
 - ON: relay on until the next programmed operation
 - ON LOCK: relay on until the next manual operation
 - OFF LOCK: relay off until the next manual operation
 - OFF: relay off until the next programmed operation

ADVANCED PROGRAMMING

- Hold the "PRC" key down for 5 seconds approximately to activate advanced programming. In this mode, it is possible to gain access to the following functions:

- SUMMERTIME**: "S" / **WINTER TIME**: "W". This function is used to set the dates for the automatic changeover from summertime to winter time and vice versa.
- After entering advanced programming mode, the display shows the message HOUR, the symbols "S" and "W" and the flashing ON (OFF) message to indicate whether the automatic time change is enabled or (disabled).
- Use the "▲/▼" and "▼/▲" keys to switch from the ON to the OFF status.

Notes: the time change dates are automatically set by default to the last Sunday in March (start of summertime) and the last Sunday in October (start of winter time).

- If the time change is active, press "OK" to display first the settings for the changeover from winter time to summertime, "S", then the time change from summertime to winter time with "W".
- To modify one of the two settings press "PRC" from the relevant screen display, then select the time change mode with the "▲/▼" and "▼/▲" keys.

The possible modes are:

- LAST** if the time change takes place on a determined day in the month.
- 1st** if the time change takes place on a determined day in the first week of a previously selected month.
- 2nd** if the time change takes place on a determined day in the second week of a previously selected month.
- 3rd** if the time change takes place on a determined day in the third week of a previously selected month.
- 4th** if the time change takes place on a determined day in the fourth week of a previously selected month.
- DATE** if the time change takes place on a determined date (month, day).

- After selecting the mode, press "OK" to confirm and go to the setting of the date. For **Last**, **1st**, **2nd** and **4th** modes set the month (MO, ..., SU), time and minutes (using the "▲/▼" and "▼/▲" keys to select and "OK" to confirm).
- For **DATE** mode, set the month, number of the day, time and minutes.
- After setting the time changes, press "OK" to go to the setting of the **RANDOM** programme or "C" to return to normal operating mode.

If the time change is not active, when "OK" is pressed the system goes automatically to the setting of the random programme.

RANDOM PROGRAMME

- This is used to activate the instrument with casual ON/OFF times varying from 5 to 68 minutes. The programme operates with independent switching operations in all the channels.
- ON** and **OFF** times are set by the "▲/▼" and "▼/▲" keys and confirmed with "OK".
- If the programme is active, the display shows the symbol "C" (randomly locked (LOCK)).
- After entering advanced programming mode, press "OK" until the display shows the message "mode ON/OFF".
- To activate (ON) or deactivate (OFF) the random programme, use the "▲/▼" and "▼/▲" keys and "OK" to confirm.
- Press "OK" again to go to the holiday programme, or "C" to return to normal operating mode.

HOLIDAY PROGRAMME

- This is used to stop the instrument for two periods in the course of the year. In these periods, the relays are not in LOCK status and are set to OFF.
- At the start of the period, the relays will return to the status laid down by the normal programming.
- After entering advanced programming mode, press "OK" until the display shows the message "Holiday Str".
- Press "OK" repeatedly to display the parameters for the start and end of the first period and the start and end of the second.
- To modify one of the parameters, press the "PRC" key in the relevant screen display.
- Use the "▲/▼" and "▼/▲" keys to select the value of the parameter required and "OK" to confirm.
- After setting the end of the second period, press "OK" to go to the timer function or "C" to return to normal operating mode.

Note: if the holiday programme has not yet been set, dashes "-" will appear in the year, month, day, hour and minute fields.

TIMER FUNCTION

- This displays the number of hours (max. 9999) for which the relay will remain in ON status.
- After entering advanced programming mode, press "OK" until the display shows the number of hours ("---H") and the message "CH1".
- Use the "OK" key to display the relay operating hours in ON status.

Note: to zero the timer, the instrument has to be totally reset.

- Press "OK" or "C" to return to normal operating mode.

REFERENCE STANDARDS

- Conformity with EU directives:
 - 89/326/ECC, modified by 93/68/ECC (low voltage)
 - 89/336/ECC, modified by 92/31/ECC and 93/68/ECC (E.M.C.)
 is declared with reference to the following standards:
- Safety: EN 60730-2-7
- Electromagnetic compatibility: EN 55014-1 / EN 55014-2