

Ficha Técnica  
Technical Data Sheet



Descripción	Description
<ul style="list-style-type: none"> <li>- Alta capacidad de detección ante el mínimo movimiento.</li> <li>- La sensibilidad no depende de la dirección del movimiento ni de la temperatura ambiente.</li> <li>- La detección mejora en volúmenes cerrados como pasillos, portales, cuartos de baño, etc.</li> <li>- Tras el tiempo de retardo ajustado, la iluminación permanecerá al 30% de su valor máximo.</li> <li>- Evita quedarnos sin luz en zonas oscuras, como trasteros, garajes, pasillos de hotel, etc. manteniendo un nivel de iluminación reducido.</li> <li>- Temporización al 100% ajustable de 10 s a 12 min.</li> <li>- Temporización al 30% ajustable de 0 s hasta permanente.</li> <li>- Luminosidad al 100%: 1200 lm.</li> <li>- Luminosidad al 30%: 360 lm.</li> <li>- Rápida y cómoda instalación mediante pletina de fijación.</li> <li>- Acceso del cableado mediante prensacables roscado.</li> <li>- Alto grado de protección: IP 66.</li> <li>- Bornas de conexión rápida.</li> <li>- Área de captación de 4 m a 16 m de diámetro.</li> <li>- Parámetros regulables: temporización al 100%, temporización al 30%, área de captación y sensibilidad luminosa.</li> </ul>	<ul style="list-style-type: none"> <li>- High detection capability, even to minimal movements.</li> <li>- Sensitivity is not dependent on movement direction or ambient temperature.</li> <li>- The detection improves in closed volumes such as corridors, entrance halls, bathroom facilities and offices.</li> <li>- After the set delay time, lighting will remain at 30% of its maximum level.</li> <li>- By maintaining a reduced light level it prevents a loss of lighting in dark areas such as closets, garages, hotel corridors, etc.</li> <li>- Timing for 100% lighting level: adjustable between 10 s and 12 min.</li> <li>- Timing for 30% lighting level: adjustable between 0 s and permanent.</li> <li>- 100% luminosity level: 1200 lm.</li> <li>- 30% luminosity level: 360 lm.</li> <li>- Fitting plate included for quick and easy installation.</li> <li>- Threaded cable gland provided for wiring.</li> <li>- High Index of Protection: IP 66.</li> <li>- Quick plug-in terminals.</li> <li>- Detection pattern from 4 m to 16 m in diameter.</li> <li>- Adjustable parameters: timing for 100% luminosity, timing for 30% luminosity, detection area and light sensitivity.</li> </ul>
Aplicaciones	Areas of application
<p>Pasillos, portales, rellanos de escalera, trasteros, garajes, pasillos de hotel, etc.</p>	<p>Suitable for corridors, hallways, landings, closets, garages, hotel corridors, etc.</p>

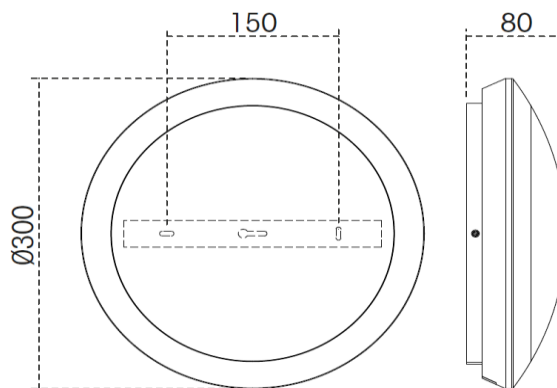
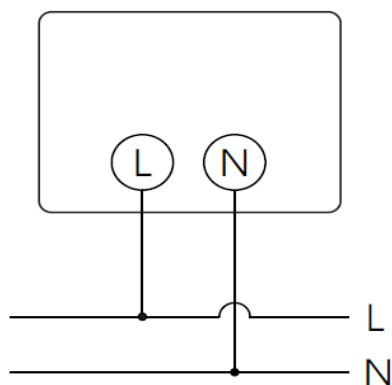
Modelos	PLADILED 80 2N
Modelos	PLADILED 80 2N
Características técnicas	
Technical data	
Alimentación	230 V ac ± 10 %
Power supply	
Frecuencia nominal	50 Hz / 60 Hz
Nominal frequency	
Batería	---
Battery	
Duración de la batería	---
Battery duration	
Consumo propio	OFF: 0,8 W (4 VA) ON: 15 W (17 VA) STAND BY: 5 W (9,5 VA)
Power consumption	OFF: 0,8 W (4 VA) ON: 15 W (17 VA) STAND BY: 5 W (9,5 VA)
Sensor HF	5,8 GHz
HF sensor	5.8 GHz
Luminosidad lámpara	1200 lm / 2N: 360 lm
Lamp light level	
Nº LEDS	80
Nº of LEDS	
Temperatura de color	4000 K
Colour temperature	
Vida útil del LED	50 000 horas
Lifetime of LED	50 000 hours
Ángulo de detección	360 °
Detection angle	

## PLADILED 80 2N

Campo de detección <i>Detection field</i>	< 16 m
Parámetros regulables	Tiempo (TIME) Sensibilidad lumínica (LUX) Distancia de captación (SENS) Tiempo nivel reducido (STBY)
Adjustable parameters <i>Adjustable parameters</i>	Timing (TIME) Brightness range (LUX) Detection range (SENS) Stand by (STBY)
Sensibilidad lumínica <i>Brightness range</i>	3 ... 2000 lux
Rango de temporización <i>Timing range</i>	10 s ... 12 min
Clase de protección <i>Protection class</i>	Clase II en condiciones correctas de montaje <i>Class II in correct mounting conditions</i>
Grado de protección <i>Degree of protection</i>	IP 66 según EN 60529, IK 10 según EN 62262 <i>IP 66 according to EN 60529, IK 10 according to EN 62262</i>
Montaje del equipo <i>Method of mounting control</i>	Techo (superficie) Pared (superficie) <i>Ceiling (surface) Wall (surface)</i>
Altura de instalación <i>Installation height</i>	Ideal entre 2 y 4 m (techo) Ideal entre 1,5 m y 3,5 m (pared) <i>Ideal between 2 m and 4 m (ceiling) Ideal between 1.5 m and 3.5 m (wall)</i>
Conexión <i>Connection</i>	borne sin tornillo <i>screwless terminals</i>
Sección de conductor <i>Wire cross section</i>	0,75 ... 2 mm <sup>2</sup> 0,75 ... 2 mm <sup>2</sup>
Temperatura de funcionamiento <i>Operating temperature</i>	-10 °C ... + 50 °C
Temperatura de transporte y almacenamiento <i>Transportation and storage temperature</i>	-15 °C ... + 70 °C
Peso neto <i>Net weight</i>	1050 g

DT136AFT001 - 03. 09/2017

<b>Conexión</b> <i>Wiring diagram</i>	<b>Dimensiones exteriores</b> <i>Overall dimensions</i>
--	--



## PLADILED 80 2N

**Accesorios**  
Accessories available

Código Code:	Código Code:	Código Code:
Código Code:	Código Code:	Código Code:

Código Code	Modelo Model	Aplicaciones Applications
<b>OB136712</b>	PLADILED 80 2N 230 V ac, 50/60 Hz	Pasillos, portales, rellanos de escalera, trasteros, garajes, pasillos de hotel, etc.
<b>OB136712N</b>	PLADILED 80 2N 230 V ac, 50/60 Hz. Grafito	Suitable for corridors, hallways, landings, closets, garages, hotel corridors, etc.

<b>Marcado</b> Approvals and marking	<b>CE</b>
<b>Directivas de referencia</b> Reference Directives	2014/30/EU (EMC); 2014/35/EU (LVD); 2011/65/CE (RoHS)
<b>Normas de referencia</b> Reference standards	EN 60598-1:2015 ; EN 60598-2-22:1998 + A1:2003 + A2:2008; EN 55015:2013+A1:2015; EN 61000-3-2: 2014; EN 61000-3-3:2013;EN 61000-3-3:2013;EN 61547: 2009

DT1:36AFT001 - 03\_09/2017