

Ficha Técnica  
Technical Data Sheet



Descripción	Description
<ul style="list-style-type: none"> <li>- Pequeño tamaño, instalación entre interruptor y caja de mecanismo u oculto.</li> <li>- Permite seleccionar un nivel reducido de iluminación que permanezca fijo y controlar el encendido/apagado desde interruptor manual.</li> <li>- Utilizado en museos, restaurantes y hoteles para crear zonas o escenarios en función del evento.</li> <li>- Rápida instalación sin obras ni conexión de neutro.</li> <li>- Reducción del consumo energético en iluminación y aumento de la vida útil de las lámparas.</li> <li>- Compatible con cualquier interruptor del mercado.</li> <li>- Válido para cualquier lámpara regulable, excepto LED 12 V cc con transformador electromagnético.</li> <li>- Protección por sobrecarga, térmica y de cortocircuito incorporada.</li> </ul>	<ul style="list-style-type: none"> <li>- Reduced size for fitting between a pushbutton and the mechanism box, or concealed in inspection.</li> <li>- Provides fixed reduced lighting level selection and manual on/off switching feature.</li> <li>- Suitable for museums, restaurants and hotels to create zones and scenarios for different events.</li> <li>- Quick non-disruptive installation; no neutral connection required.</li> <li>- Reduces lighting power consumption and increases lamp service life.</li> <li>- Compatible with all commercially available push buttons.</li> <li>- Suitable for all dimmable lamps, except 12 V dc LEDs operating with electromagnetic transformers.</li> <li>- Includes overload, thermal and short-circuit protection.</li> </ul>

Aplicaciones	Areas of application
Regulación de la luminosidad para creación de escenarios en hoteles, spas, restaurantes, jardines, museos, iglesias, zonas de descanso y confort, etc.	Light dimming to create scenarios at hotels, spas, restaurants, gardens, museums, churches, rest and leisure areas, etc.

Modelos	CONTROLLED	
Modelos		
Características técnicas		
Technical data		
Alimentación	230 V ac	
Power supply		
Frecuencia nominal	50 Hz	
Nominal frequency		
Consumo propio	0,035 VA	
Power consumption	0.035 VA	
Pulsadores luminosos	No	
Luminous push buttons		
Rango de regulación	10 % ... 100 %	
Dimming range		
Tipo de regulación	LAMP1 (fin de fase) LAMP2 (inicio de fase)	
Adjustment type	LAMP1 (trailing edge) LAMP2 (leading edge)	
Instalación	Neutro opcional (dependiendo del comportamiento de la lámpara)	
Installation	Optional neutral connection (based on lamp characteristics)	
Protección	Cortocircuito sobre corriente Protección Térmica incorporada	
Protection	Overcurrent short-circuit Built-in thermal protection	
Tipo de contacto	Semiconductor	
Type of contact		
Clase de protección	Clase II en condiciones correctas de montaje	
Protection class	Class II in correct mounting conditions	
Grado de protección	IP 20 según EN 60529	
Degree of protection	IP 20 according to EN 60529	
Conexión	salida de cable	
Connection	cable outlet	
Sección de conductor	1 mm <sup>2</sup>	
Wire cross section		
Temperatura de funcionamiento	- 10 °C ... 50 °C	
Operating temperature		
Temperatura de transporte y almacenamiento	- 20 °C ... 60 °C	
Transportation and storage temperature		
Peso neto	17 g	
Net weight		

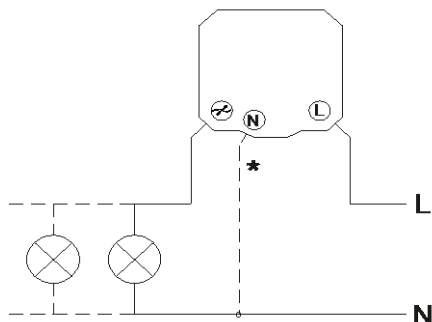
DT2010FT001 - 02.06/2017

**CONTROL LED**

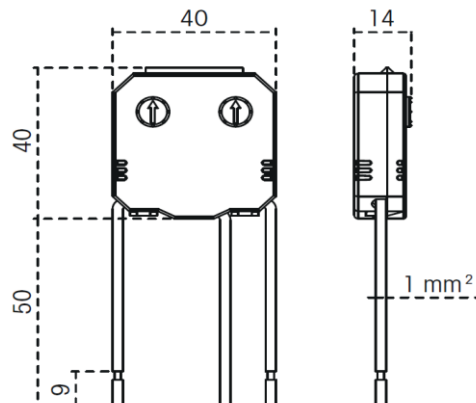
**Cargas máximas recomendadas (SÓLO REGULABLES)**  
*Maximum recommended load (ONLY DIMMABLE)*

Carga mínima <i>Minimum load</i>	Incandescentes	Halógenas (230 Vca)	Lámparas bajo consumo	LED	Halógenas (12 V ca) (transformador electrónico)	Halógenas (12 V ca) (transformador electromagnético)	LED (transformador electrónico)	LED (transformador electromagnético)
	<i>Incandescent</i>	<i>Halogen (230 V ac)</i>	<i>Low consumption lamps</i>		<i>Halogen (12 V ac) (electronic transformer)</i>	<i>Halogen (12 V ac) (electromagnetic transformer)</i>	<i>LED (electronic transformer)</i>	<i>LED (electromagnetic transformer)</i>
3 W	 150 W	 150 W	 100 VA	<b>LED</b> 100 VA	 100 VA	 100 VA	 100 VA	 NO

**Conexión**  
*Wiring diagram*



**Dimensiones exteriores**  
*Overall dimensions*



**Accesorios / Opciones**

*Accessories / Options available*

Código <i>Code:</i>		Código <i>Code:</i>		Código <i>Code:</i>	

Referencia <i>Reference</i>	Modelo <i>Model</i>	Aplicaciones <i>Applications</i>
OB200010	CONTROL LED 230 V ac, 50 Hz	Regulación de la luminosidad para creación de escenarios en hoteles, spas, restaurantes, jardines, museos, iglesias, zonas de descanso y confort, etc. <i>Light dimming to create scenarios at hotels, spas, restaurants, gardens, museums, churches, rest and leisure areas, etc.</i>

**Marcado**  
*Approvals and marking*



**Directivas de referencia**  
*Reference Directives*

2014/30/EU (EMC); 2014/35/EU (LVD); 2011/65/CE (RoHS)

**Normas de referencia**  
*Reference standards*

EN 60669-1:1999 + A1:2002 + A2:2008; EN 60669-2-1:2004 + A1:2009 + A12:2010;