

INSTRUCCIONES DE EMPLEO

FIG.1

1. Base de fijación
2. Bornas de conexión
3. Pasa-cables
4. Sensor
5. Selectores
6. Tapa frontal
7. Limitador de área de detección

DESCRIPCIÓN

El detector de presencia *CIRCUMAT PRO CR* capta las emisiones invisibles infrarrojas procedentes de personas y otras fuentes de calor sin emitir ningún tipo de radiación. Cuando una fuente de calor se mueve debajo del *CIRCUMAT PRO CR* sus circuitos de salida se activan. Una vez que deja de captar el movimiento se desactivan tras un tiempo de retardo regulable. El circuito del interruptor de proximidad reacciona únicamente cuando las condiciones de luz están por debajo del nivel seleccionado.

INSTALACIÓN Y MONTAJE

ATENCIÓN: La instalación y el montaje de los aparatos eléctricos debe ser realizada por un instalador autorizado.

ANTES DE PROCEDER A LA INSTALACIÓN DESCONECTE LA ALIMENTACIÓN. El aparato está internamente protegido contra las interferencias por un circuito de seguridad. No obstante, algunos campos electromagnéticos especialmente fuertes pueden llegar a alterar su funcionamiento, por tanto, no debe instalarse próximo a campos inductivos (motores, transformadores, centros de transformación, maquinaria industrial, etc.).

Sobre techo evitando que en su área de detección se encuentren superficies altamente reflectantes (líquidos, mármol, etc.), elementos sujetos a cambios bruscos de temperatura (calefacción, aire acondicionado, posibles corrientes de aire, etc.) o fuentes luminosas.

El área de detección depende directamente de la altura de montaje, de acuerdo al dibujo de la FIG.3.

ATENCIÓN: La altura máxima de instalación de 7 m.

En la instalación de cualquier detector de presencia se debe tener en cuenta que la detección se produce al cruzar sus haces de detección, y que por lo tanto si la fuente de calor a detectar va en paralelo a los haces, la detección se produce a una menor distancia, ya que no atraviesa los haces hasta que llega muy cerca del aparato como se muestra en la FIG.4.

Para fijar el equipo retirar la tapa frontal girándola y tirando hacia fuera. Soltar los dos tornillos de la cara frontal que liberan la base de fijación. Fijar la base al techo a través de los taladros rasgados mediante dos tornillos (incluidos).

CONEXIÓN

Conexionar de acuerdo al esquema de la FIG.6. Volver a fijar el aparato a la base mediante los dos tornillos.

PUESTA EN SERVICIO Y AJUSTE

Después de la conexión el aparato realiza una comprobación del sistema durante aproximadamente 60 segundos, transcurrido este plazo está preparado para funcionar y realizar los ajustes seleccionados. Al quitar la tapa quedan al descubierto tres selectores (FIG.5) para los diferentes ajustes que se pueden realizar en el funcionamiento del *CIRCUMAT PRO CR*.

INDICADORES DE DETECCIÓN

Un led azul indica el estado del *CIRCUMAT PRO CR*.

- Encendido permanente: Circuito encendido.
- Parpadeando: El detector de presencia está en "STAND BY" esperando movimiento.
- Apagado: Las condiciones de luminosidad están por encima de la programada.

AJUSTE DEL CAMPO DE DETECCIÓN:

La temperatura ambiente del recinto donde se instale el *CIRCUMAT PRO CR* influye bastante en la sensibilidad de detección y por tanto, en la distancia de detección. Ya que el aparato funciona por detección del movimiento de una fuente de calor, a mayor temperatura peor sensibilidad, por esto cuanto más cercana a 36 °C sea la temperatura ambiente peor es la detección (en la mayor parte de los casos 36 °C es la temperatura del cuerpo humano).

Para ajustar el campo de detección seguir los siguientes pasos: Para ajustar el campo de detección, gire el selector **SENS** a la posición máxima, el selector **LUX** a la posición ☼ y el selector **TIME** a la posición mínima. Muévase en los límites del campo de detección para comprobar la cobertura. Los límites de este campo pueden variarse con el selector **SENS**.

El *CIRCUMAT PRO CR* se suministra con un limitador del área de detección, que debe ser retirado si se desea que el área de detección sea 360°. El accesorio está dividido en 8 sectores con tres alturas. Cada sector bloquea un área de 45°. Corte el accesorio según el área de detección deseada y colóquelo sobre la lente del *CIRCUMAT PRO CR*.

AJUSTE DE LA LUMINOSIDAD

El detector de presencia *CIRCUMAT PRO CR* puede ser graduado de tal manera que actúe solamente cuando las condiciones de luz estén por debajo del nivel seleccionado. Girando el selector **LUX** hacia la posición ☼ reaccionará en cualquier condición de luminosidad. Girando hacia la posición ☾ solamente reaccionará en condiciones de baja luminosidad.

AJUSTE DEL RETARDO DE CONEXIÓN

Girando el selector **TIME**, el tiempo de encendido de la carga podrá fijarse entre los siguientes valores:

- Posición ☾: encendido 1 segundo, apagado 4s. Tiempo mínimo.
- Posiciones de 10s a 10m: encendido de 10s, 30s, 1min., 2 min., 3 min., 5 min., 10 min. (tiempo máximo).

min. (tiempo máximo).

Las temporizaciones de 10s a 10 minutos se reinician en cada captación realizada. Durante la conexión de la carga, el LED azul del equipo permanecerá encendido. Colocar de nuevo la tapa frontal, teniendo cuidado de hacer coincidir los índices marcados en ambas piezas.

Para que los cambios realizados en los potenciómetros de ajuste del equipo tengan efecto, es necesario salir del área de detección y esperar al apagado de la instalación.

CARACTERÍSTICAS TÉCNICAS

Alimentación: 230 V 50/60 Hz.
 Poder de Ruptura: $\mu 10$ A 230 V~ $\cos \phi = 1$
 Rango de luminosidad: de 10 a 1000 LUX.
 Ángulo de detección: 360°.
 Rango de Temporización: De 1 s. a 10 min.
 Cargas máximas recomendadas: Ver FIG.2.
 Temperatura de funcionamiento: -10 °C a +40 °C
 Grado de protección: IP 44 según EN 60529

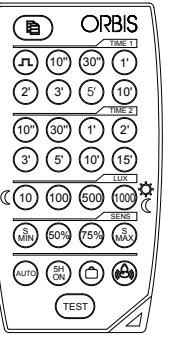
PROGRAMACION MEDIANTE MANDO A DISTANCIA

DESCRIPCIÓN

El Mando a Distancia CR permite cambiar con facilidad los parámetros y funciones especiales de los detectores de presencia CR instalados. Con un alcance de aproximadamente 6 metros permite una rápida y precisa programación sin necesidad de herramientas ni escaleras.

Cuando el *CIRCUMAT PRO CR* recibe un programa desde el mando, su LED azul se encenderá intermitentemente durante unos instantes.

Si modificamos alguno de los ajustes desde el mando prevalecerán estos ajustes a los que hayamos hecho antes manualmente en el *CIRCUMAT PRO CR*. Si una vez programado desde el mando tocamos algún ajuste directamente con los selectores del *CIRCUMAT PRO CR* serán estos últimos los que configuren la captación.



MODO TEST

Permite comprobar el campo de detección de cada detector de presencia, pulsamos la tecla (TEST) y nos desplazamos en los límites del campo de detección para comprobar la cobertura. En este modo el detector de presencia detecta independientemente de la luminosidad. Si no se cambia manualmente de modo, pasados 5 minutos pasa a modo AUTO.

MODO AUTO

Para programar el funcionamiento automático del detector de presencia pulsamos la tecla (AUTO) del mando a distancia CR. A continuación seleccionamos el tiempo (TIME 1) que deseamos que permanezca encendida nuestra instalación. Podemos seleccionar entre ☾ (1 segundo ON y 4 segundos OFF), 10 segundos, 30 segundos, 1 minuto, 2 minutos, 3 minutos, 5 minutos y 10 minutos.

Seleccionamos a continuación la Luminosidad LUX (valor por debajo del cual el detector de presencia detectará) pudiendo escoger entre los siguientes valores: 10 (solo detectará de noche), 100, 500 ó 1000 Lux (1000 Lux detectará en cualquier situación de luminosidad, tanto de día como de noche).

Para programar la Sensibilidad SENS podemos escoger entre los valores: Sensibilidad Mínima, 50%, 75% o Sensibilidad Máxima. mismos parámetros queremos programarlos para el resto de nuestra instalación bastará con colocarse a la distancia de alcance de cada uno de los detectores y pulsar la tecla (SENS) para que quede programado con los mismos parámetros marcados anteriormente. Repetimos la misma operación para cada interruptor de proximidad.

MODOS ESPECIALES DE PROGRAMACIÓN

- MODO 5H ON

Al pulsar la tecla (5H ON) la instalación permanecerá encendida durante 5 horas ininterrumpidamente para permitir labores de limpieza, mantenimiento, etc. Pasado este tiempo pasa automáticamente a modo AUTO.

- MODO VACACIONES

El Modo Vacaciones (VAC) permite que en largos periodos de ausencia nuestra instalación simule una presencia diaria. Al programar esta función el detector de presencia encenderá la instalación durante una hora cuando las condiciones de luminosidad sean las seleccionadas, pasado este tiempo realizará encendidos aleatorios durante las dos siguientes horas con encendidos variables de entre 5 y 15 minutos.

- MODO ALARMA

Si programamos esta función (AL) el detector de presencia encenderá la instalación al detectar cualquier movimiento con una secuencia de alarma de encendidos y apagados de 1 segundo de duración durante 30 segundos, cambiando los últimos 5 segundos a una secuencia de encendidos y apagados cada 0,5 segundos.

Los parámetros de LUX, SENS y TIME se pueden cambiar en cualquiera de estos modos, sin necesidad de cambiar a modo AUTO.

Para más información consultar el manual de instrucciones del mando a distancia para detectores de presencia CR.

Por la presente, ORBIS TECNOLOGÍA ELÉCTRICA, S.A. declara que el tipo de equipo radioeléctrico CIRCUMAT PRO CR es conforme con la Directiva 2014/53/UE. El texto completo de la declaración UE de conformidad está disponible en la dirección Internet siguiente: <http://www.orbis.es/descargas/declaraciones-de-conformidad>

Sujeto a cambios técnicos. Información adicional en www.orbis.es

USER MANUAL

FIG.1

1. Fixing base
2. Terminal block
3. Cable entries
4. Sensor
5. Selectors
6. Front cover
7. Detection area limiter

DESCRIPTION

The *CIRCUMAT PRO CR* presence detector captures the invisible infrared radiation from persons and other heat sources, but without emitting any type of radiation itself. When a heat source moves underneath the *CIRCUMAT PRO CR* switch, their output circuits are activated. Once movement is no longer captured, they will deactivate after an adjustable delay time

The presence detector circuit only reacts when the lighting conditions are below the selected level.

INSTALLATION AND MOUNTING

WARNING: The assembly and installation of electrical apparatus must be carried out by an authorized installer.

BEFORE PROCEEDING WITH THE INSTALLATION DISCONNECT THE POWER SUPPLY.

The unit is internally protected against interference by means of a safety circuit. However, certain extra strong electromagnetic fields could modify its operation and, therefore, it must not be installed close to inductive fields (motors, transformers, transformer substation or industrial machinery etc.).

On the ceiling, avoiding highly reflective surfaces (liquids and marble etc.) within its detection area, elements that are subject to sharp changes in temperature (heating, air conditioning and possible air currents etc.) or light sources.

The detection area directly depends on the installation height, in accordance with the drawing of **FIG.3**.

ATTENTION: The maximum installation height is 7 m.

The installation of any presence detector must take into account that detection takes place where the detection beams cross, so that if the heat source to be detected is parallel to the beams, detection will occur at less distance because it does not cross the beams until it is very close to the unit, as shown in **FIG.4**.

Remove the front cover by rotating it and pulling outwards. Release the two screws in the front face to free the securing base. Fix the base to the ceiling with the two screws (included) through the two drill holes.

CONNECTION

It must be connected in accordance with the diagram of **FIG.6**.

Refit the unit to the base with the two screws.

PUTTING INTO SERVICE AND ADJUSTMENT

When switched on, the unit performs a system check that takes approximately 60 seconds, after which time it is ready to be adjusted.

When remove the front cover we see that the *CIRCUMAT PRO CR* contains 3 selectors (**FIG.5**) for the working adjustments.

DETECTION INDICATORS

A blue LED indicates the *CIRCUMAT PRO CR* status.

- Permanently on: Circuit is ON.
- Flashing: The presence detector is in "STANDBY" ready to detect movement.
- Out: The lighting conditions are above the programmed values.

ADJUSTING THE DETECTION FIELD:

The environmental temperature in the location where the *CIRCUMAT PRO CR* presence detector is installed has a significant influence on detection sensitivity, and therefore, the detection distance. Because the unit operates by detecting the movement of a heat source, the higher the temperature, the worse the sensitivity, for this reason the closer the temperature is to 36°C, the poorer the detection (in most cases, 36° C is the temperature of the human body).

The detection field is adjusted as follows:

To adjust the detection field, turn the **SENS** selector to the maximum position, the **LUX** selector to the ☼ position and the **TIME** selector to the minimum position.

Then move around within the detection field limits to verify coverage. The field limits can be changed using the **SENS** selector.

The *CIRCUMAT PRO CR* is supplied with a detection area limiter, which should be removed if the detection area covers 360°. The accessory is divided into 8 sectors with 3 heights. Each sector blocks an area of 45°.

Cut the accessory according to the required detection area and fit it over the *CIRCUMAT PRO CR* lens.

LUMINOSITY ADJUSTMENT

The *CIRCUMAT PRO CR* presence detector can be adjusted to that it only operates when the lighting conditions are below the selected level. By turning the **LUX** selector to the ☼ position it will react under any luminosity conditions. By turning it to the ☾ position, it will only react under low luminosity conditions.

SWITCH-ON DELAY ADJUSTMENT

By rotating the **TIME** selector, the load switch on time can be varied between the following values:

- Position **┘**: switch on 1 second, off 4 seconds. Minimum time.
- Positions from 10s to 10m: switch on from 10s, 30s, 1min., 2 min., 3 min., 5 min., 10 min. (Maximum time).

The timings from 10 seconds to 10 minutes are reinitialised with each new detection. During load connection, the blue LED will remain permanently on.

Replace the front cover, taking care to make the index marks coincide on both parts.

In order for the changes to the adjustment potentiometers to take effect, it is necessary to leave the detection area and wait for the installation to switch off.

TECHNICAL SPECIFICATIONS

Power supply:	230 V 50/60 Hz.
Breaking power	μ10 A, 230 Vac cos φ =1
Luminosity range:	10 to 1,000 LUX.
Detection angle:	360°.
Detection field:	See Assembly section.
Timer range:	1 second to 10 minutes.
Maximum recommended loads:	See FIG.2 .
Operating temperature range:	-10 °C to +40 °C
Protection Degree:	IP 44 according to EN 60529

PROGRAMMING WITH THE REMOTE CONTROL

DESCRIPTION

The CR remote control allows simple changing of parameters and special functions for installed CR presence detectors. It has a range of approximately 6 meters and permits fast, precise programming without any need for tools or step-ladders.

When the *CIRCUMAT PRO CR* receives a program from the CR remote control, a blue LED will flash for a few seconds.

If we modify any of the adjustments from the CR remote control, they will prevail over the manual adjustments through the manual controls of the *CIRCUMAT PRO CR*. If after programming from the CR remote control we change any of the manual adjustments, the manual adjustment will prevail.

TEST MODE

This is used to verify the detection field of each presence detector by pressing the (TEST) button and moving to the detection field limits in order to check coverage. In this mode, the presence detector detected independently of the light level. If not changed manually, the mode will automatically change **AUTO** mode after five minutes.

AUTO MODE

Presence detector automatic mode operation is programmed by pressing the (AUTO) button on the CR remote control and then selecting the time (**TIME 1**) during which the installation is to remain switched on. We can select between **┘** (one second ON and four seconds OFF), ten seconds, thirty seconds, one minute, two minutes, three minutes, five minutes and ten minutes.

Light level **LUX** (the light level value below which the presence detector will detect) is now selected from among the following values: 10 (only detects at night), 100, 500 or 1000 Lux (it will detect in any light level situation, during the day and night).

Sensitivity **SENS** can be selected from the following values: Minimum, 50%, 75% or Maximum.

These same parameters can be used to program the rest of the installation simply by positioning the remote control within range of each one and pressing the (ON) button so that they are programmed with the same parameters as previously set. This operation has to be repeated for each presence detector.

SPECIAL PROGRAMMING MODES

- MODE 5H ON

When the (5H) button is pressed, the installation will remain switched on for five hours without interruption to allow cleaning and maintenance work to be performed. It will automatically return to **AUTO** mode after this time.

- HOLIDAY MODE

Holiday mode (☺) enables the installation to simulate one presence per day during long periods of absence. When this function is programmed, the presence detector will turn the installation on for one hour when lighting conditions are those selected. After this time, it will then perform random switching during the next two hours for variable times between five and fifteen minutes.

- ALARM MODE

If this function (🚒) is programmed, the presence detector will turn on the installation with a sequence of fire alarm switching on and off lasting one second during thirty seconds when it detects any movement. During the last five seconds, it changes to a sequence switching on and off every 0.5 seconds.

The **LUX / SENS** and **TIME** parameters can be changed in any function mode without having to change to **AUTO** mode

For further information on programming, please read the instruction manual for the device to be configured.

Hereby, ORBIS TECNOLOGÍA ELÉCTRICA, S.A. declares that the radio equipment type CIRCUMAT PRO CR is in compliance with Directive 2014/53/EU. The full text of the EU declaration of conformity is available at the following internet address: <http://www.orbis.es/downloads/declarations-of-conformity>

Subject to technical changes. For further information: www.orbis.es

MODE D'EMPLOI

FIG.1

1. Base de fixation
2. Bornes
3. Passe-fils
4. Capteur
5. Sélecteurs
6. Couvercle
7. Limiteur de l'aire de détection

DESCRIPTION

Le détecteur de présence *CIRCUMAT PRO CR* capte les émissions invisibles infrarouges provenant des personnes et d'autres sources de chaleur sans émettre aucun type de radiation.

Lorsqu'une source de chaleur bouge sous le *CIRCUMAT PRO CR*, ses circuits de sortie s'activent. Une fois qu'il ne capte plus de mouvement, ils se désactivent après un délai de retard réglable.

Le circuit de le détecteur de présence ne réagit que lorsque les conditions de lumière sont en dessous du niveau sélectionné.

INSTALLATION ET MONTAGE

ATTENTION : l'installation et le montage des appareils électriques doivent être réalisés par un installateur agréé.

AVANT DE PROCÉDER À L'INSTALLATION, DÉCONNECTEZ L'ALIMENTATION.

L'appareil est internement protégé contre les interférences par un circuit de sécurité. Toutefois, certains champs électromagnétiques particulièrement forts peuvent arriver à altérer son fonctionnement. Par conséquent, il ne doit pas être installé à proximité de champs inductifs (moteurs, transformateurs, centres de transformation, machinerie industrielle, etc.).

Sur toit, en évitant que dans sa zone de détection se trouvent des surfaces hautement réfléchissantes (liquides, marbre, etc.), des éléments sujets à de brusques changements de température (chauffage, air climatisé, possibles courants d'air, etc.) ou des sources lumineuses.

La zone de détection dépend directement de la hauteur de montage, selon **FIG.3**.

ATTENTION : La hauteur maximale d'installation de 7 m.

Lors de l'installation de tout détecteur de présence, il faut tenir compte du fait que la détection se produit lorsque l'on croise ses faisceaux de détection et que, par conséquent, si la source de chaleur à détecter avance parallèlement aux faisceaux, la détection se produit à une plus faible distance, puisque qu'elle ne traverse pas les faisceaux que lorsqu'elle arrive très près de l'appareil, comme indiqué la **FIG.4**.

Retirez le couvercle frontal en le tournant et en tirant vers l'extérieur. Dévissez les deux vis du panneau frontal qui libèrent la base de fixation. Fixez la base au toit à travers les trous en forme de fente à l'aide de deux vis (incluses).

CONNEXION

Connectez conformément au schéma de la **FIG.6**.

Fixez à nouveau l'appareil à la base à l'aide des deux vis.

MISE EN MARCHE ET RÉGLAGE

Après la connexion, l'appareil réalise une vérification du système pendant environ 60 secondes, une fois ce délai écoulé il est préparé pour réaliser les ajustages.

Si on enlève le couvercle, on voit les potentiomètres de réglage (**FIG. 5**).

INDICATEURS DE DÉTECTION

Un led bleu indique l'état du *CIRCUMAT PRO CR*.

- Allumé en permanence : Circuit allumé.
- Clignotement : Le détecteur de présence est en "STAND BY" en attendant un mouvement.
- Éteint : Les conditions de luminosité sont au-dessus de celle programmée.

AJUSTAGE DU CHAMP DE DÉTECTION :

La température ambiante de l'enceinte où est installée la *CIRCUMAT PRO CR* a une influence relativement importante sur la sensibilité de la détection et, par conséquent, sur la distance de détection. Etant donné que l'appareil fonctionne par détection du mouvement d'une source de chaleur, plus la température est élevée, plus la sensibilité est faible. Plus la température ambiante se rapproche de 36 °C plus la détection est faible (dans la plupart des cas 36 °C est la température du corps humain).

Pour ajuster le champ de détection, suivre les pas suivant :

Pour ajuster le champ de détection, tourner le sélecteur **SENS** à la position maximale, le sélecteur **LUX** à la position ☼ et le sélecteur **TIME** à la position minimale.

Bouger dans les limites du champ de détection pour vérifier la couverture. Les limites de ce champ doivent se varier avec le sélecteur **SENS**.

Le *CIRCUMAT PRO CR* est fourni avec un limiteur de l'aire de détection, qui doit être retiré si l'on souhaite que l'aire de détection soit 360°. L'accessoire est divisé en 8 secteurs avec 3 hauteurs. Chaque secteur bloque une aire de 45°.

Couper l'accessoire selon l'aire de détection souhaitée et le placer sur la lentille du *CIRCUMAT PRO CR*.

RÉGLAGE DE LA LUMINOSITÉ

Le détecteur de présence *CIRCUMAT PRO CR* peut être gradué de façon à agir seulement lorsque les conditions de lumière sont en dessous du niveau sélectionné. En tournant le sélecteur **LUX** jusqu'à la position ☼, il réagira dans n'importe quelle condition de luminosité. En tournant jusqu'à la position ☾, il ne réagira que dans des conditions de luminosité faible.

RÉGLAGE DU DÉLAI DE CONNEXION

En tournant le sélecteur **TIME**, il est possible de fixer le temps d'allumage de la charge sur les valeurs suivantes :

- Position **┘** : allumage 1 s, extinction 4 s (temps minimal).
- Positions de 10 s à 10 min : allumage 10 s, 30 s, 1 min, 2 min, 3 min, 5 min, 10 min (temps maximal).

Les temporisations de 10 s à 10 minutes sont réinitialisées à chaque captage réalisé. Lors de la connexion de la charge, le voyant bleu de l'équipement reste allumé.

Placer à nouveau le couvercle frontal, en faisant attention de faire coïncider les indices marqués sur les deux pièces.

Pour les modifications apportées à l'équipe de soutiers pour prendre effet, vous devez quitter la zone de détection et d'attendre l'arrêt de l'installation.

CARACTÉRISTIQUES TECHNIQUES

Alimentation :	230 V 50/60 Hz.
Pouvoir de Coupure :	μ10 A 230 V~ cos φ =1
Rang de luminosité :	10 à 1000 LUX.
Angle de détection :	360°.
Champ de détection :	Voir aparté Montage.
Rang de Temporisation :	De 1 s. à 10 min.
Charges maximales recommandées :	selon FIG.2 .
Température de fonctionnement	-10 °C à +40 °C
Degré de protection	IP 44 selon EN 60529

PROGRAMMATION AVEC TÉLÉCOMMANDE

DESCRIPTION

La télécommande CR est compatible avec les détecteurs de présence. Elle permet de changer facilement les paramètres et les fonctions spéciales des détecteurs de présence installés. Avec une portée d'environ 6 mètres, elle permet une programmation rapide et précise sans avoir besoin d'outils ni d'échelle.

A la réception d'un ordre de la télécommande CR par le *CIRCUMAT PRO CR* une led bleue clignote pendant quelques secondes.

Si vous modifiez n'importe quel ajustement à partir de la télécommande ceux-ci prévalent sur les contrôles manuels du *CIRCUMAT PRO CR*.

Si après une programmation avec la télécommande vous changez n'importe quel ajustement en manuel sur le *CIRCUMAT PRO CR* ceux-ci prévalent.

MODE TEST

Il permet de vérifier le champ de détection de chaque détecteur de présence. Appuyez sur la touche (TEST), puis déplacez-vous dans les limites du champ de détection pour vérifier la couverture. Dans ce mode, le détecteur de présence fonctionne indépendamment de la luminosité. Si vous ne changez pas manuellement de mode, l'appareil passe au mode **AUTO** au bout de 5 minutes.

MODE AUTO

Il permet de programmer le fonctionnement automatique de le détecteur de présence. Appuyez sur la touche (AUTO) de la télécommande CR, puis sélectionnez le temps (**TIME1**) pendant lequel vous souhaitez que votre installation reste allumée. Vous avez le choix entre **┘** (1 seconde ON et 4 secondes OFF), 10 secondes, 30 secondes, 1 minute, 2 minutes, 3 minutes, 5 minutes et 10 minutes.

Sélectionnez ensuite la luminosité **LUX** (valeur en dessous de laquelle le détecteur de présence commencera la détection) en choisissant entre les valeurs suivantes : 10 (détection seulement la nuit), 100, 500 ou 1000 Lux (détection dans toute situation de luminosité, tant de jour que de nuit).

Pour programmer la sensibilité **SENS**, vous pouvez choisir entre les valeurs suivantes : sensibilité minimale, 50 %, 75 % ou sensibilité maximale.

Si vous souhaitez programmer ces mêmes paramètres pour le reste de votre installation, il suffit de vous placer à la distance de portée de chaque appareil et d'appuyer sur la touche (ON) pour qu'il soit programmé avec les mêmes paramètres marqués antérieurement. Répétez la même opération pour chaque détecteur de présence.

MODES SPÉCIAUX DE PROGRAMMATION

- MODE 5H ON

Lorsque vous appuyez sur la touche (5H), l'installation restera allumée pendant 5 heures de suite pour permettre les tâches de nettoyage, de maintenance, etc. Une fois ce temps écoulé, l'appareil passe automatiquement au mode **AUTO**.

- MODE VACANCES

Le mode vacances (☺) permet à votre installation de simuler une présence journalière pendant de longues périodes d'absence. Lors de la programmation de cette fonction, le détecteur de présence allumera l'installation pendant une heure lorsque les conditions de luminosité sont celles sélectionnées. Ensuite, il réalisera des allumages aléatoires pendant les deux heures suivantes avec des allumages variables compris entre 5 et 15 minutes.

- MODE ALARME

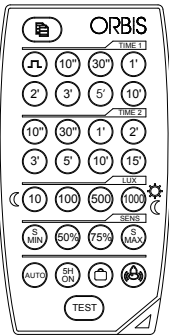
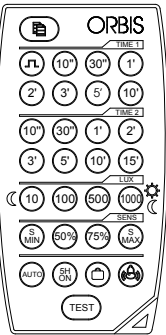
Si vous programmez cette fonction (🚒), le détecteur de présence allumera l'installation en cas de détection de mouvement avec une séquence d'alarme d'allumages et d'extinctions de 1 seconde de durée pendant 30 secondes, et les 5 dernières secondes avec une séquence d'allumages et d'extinctions toutes les 0,5 secondes.

Les paramètres **LUX / SENS** et **TIME** peuvent être modifiés dans n'importe quel mode de fonction sans besoin de passer au mode **AUTO**.

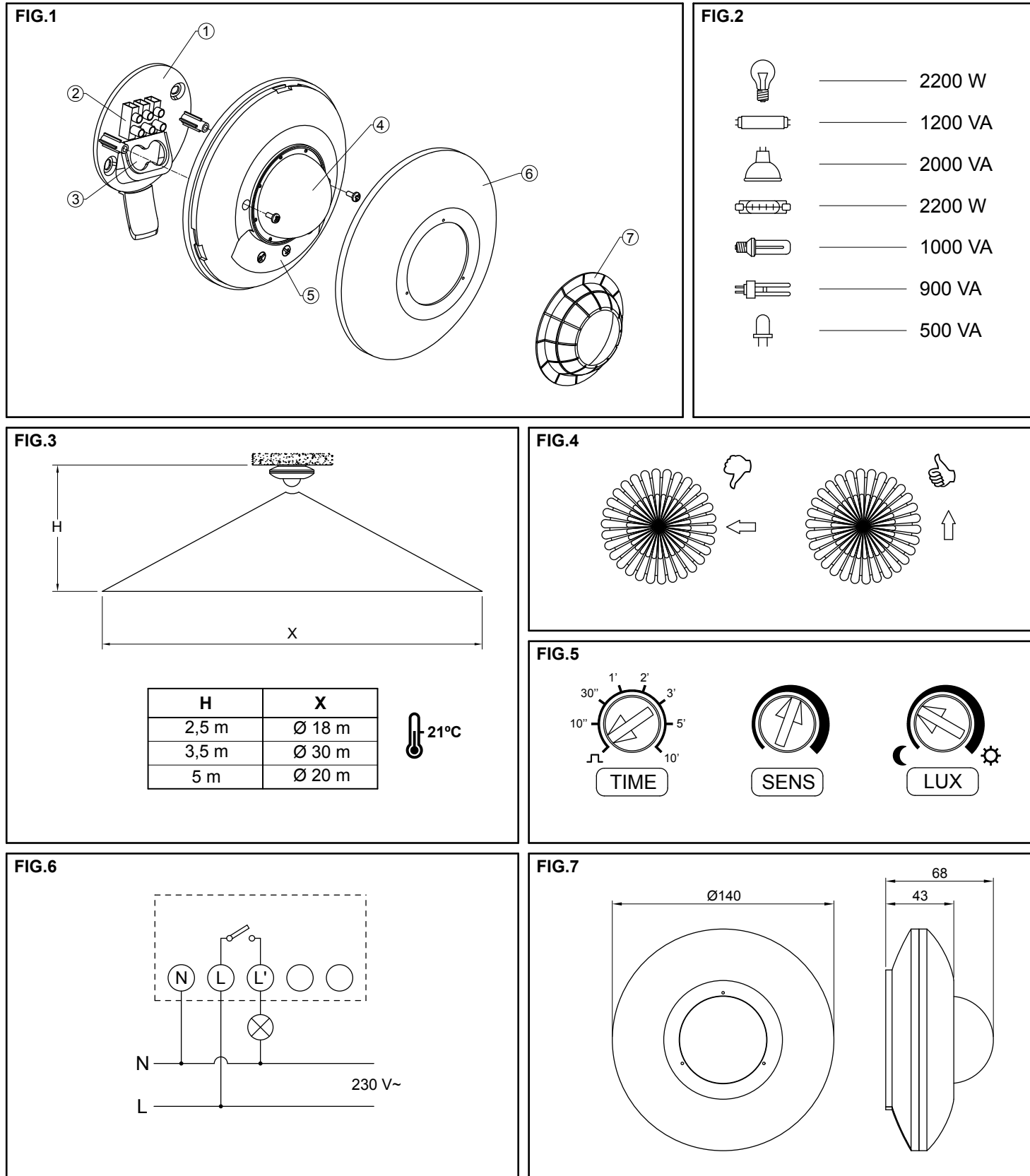
Pour en savoir plus sur la programmation, consultez le manuel d'instructions du dispositif à configurer.

Le soussigné, ORBIS TECNOLOGÍA ELÉCTRICA, S.A. , déclare que l'équipement radioélectrique du type CIRCUMAT PRO CR est conforme à la directive 2014/53/UE. Le texte complet de la déclaration UE de conformité est disponible à l'adresse internet suivante : <http://www.orbis.es/telecharger/declaration-de-conformite>

Sujet à des changements techniques. Information additionnelle: www.orbis.es



CIRCUMAT PRO CR


MANUALE D'USO
FIG.1

1. Base di fissaggio
2. Morsetti
3. Passacavi
4. Sensore
5. Selettori
6. Coperchio frontale
7. Limitatore dell'area di rilevazione

DESCRIZIONE

Il rivelatore di presenza CIRCUMAT PRO CR intercetta le emissioni invisibili infrarosse provenienti da persone e da altre fonti di calore senza emettere alcun tipo di radiazioni. Quando una fonte di calore si muove all'interno del raggio d'azione del CIRCUMAT PRO CR si chiude il circuito di uscita e si apre quando cessa di intercettare un movimento, dopo un lasso di tempo regolabile. Il circuito del rivelatore di presenza reagisce soltanto quando le condizioni di luce sono inferiori al livello selezionato.

INSTALLAZIONE E MONTAGGIO

ATTENZIONE: L'installazione e il montaggio di questo dispositivo devono essere eseguiti da un installatore qualificato.

PRIMA DI PROCEDERE CON L'INSTALLAZIONE ASSICURARSI CHE I CAVI DA COLLEGARE O GIÀ COLLEGATI NON SIANO IN TENSIONE.

Il dispositivo è protetto internamente dalle interferenze mediante un circuito di sicurezza. Tuttavia, dato che alcuni campi elettromagnetici particolarmente forti potrebbero disturbare il funzionamento del dispositivo, si raccomanda di non installarlo in prossimità di carichi induttivi (motori, trasformatori, macchine utensili,...).

COLLEGAMENTI

Fissaggio a plafone: evitare che nella sua area di rilevamento, ci siano superfici altamente riflettenti (liquidi, marmi...), elementi soggetti a cambi repentini di temperatura (riscaldamento, aria condizionata, sistemi di aerazione,...) o fonti luminose. L'area di rilevamento dipende direttamente dall'altezza d'installazione del dispositivo come indicato nel disegno in FIG.3.

ATTENZIONE: l'altezza massima d'installazione è di 7 m.

Nell'operazione di installazione del dispositivo bisogna tener conto che il rilevamento avviene nel momento in cui si attraversano i fasci di rilevamento. Pertanto, se la fonte di calore da rilevare è parallela a detti fasci (non li attraversa), il rilevamento della stessa avverrà ad una distanza minore dal momento che attraverserà i fasci soltanto quando si troverà a distanza ravvicinata (vedere FIG.4).

Per fissare il dispositivo rimuovere la parte frontale ⑥ ruotandola in senso antiorario, svitare le due viti presenti sul corpo del dispositivo e liberare la base di fissaggio ①.

COLLEGAMENTI

Fissare la base al soffitto attraverso i due tasselli in dotazione e collegare i fili secondo lo schema indicato in FIG.6. Riposizionare il dispositivo sopra la base mediante le due viti.

MESSA IN SERVIZIO E REGOLAZIONI

Da quando il prodotto viene alimentato, per la prima volta o dopo un periodo prolungato di black-out, il circuito in uscita del dispositivo si chiude per circa 60 secondi, trascorso questo tempo si apre e il dispositivo sarà pronto per funzionare in modo normale.

Sul dispositivo sono presenti tre selettori (FIG.5) per le differenti regolazioni.

INDICATORI DI RILEVAMENTO

Un led blu, inserito nel sensore, indica lo stato del CIRCUMAT PRO CR.

- Acceso permanente: circuito chiuso;
- Lampeggiante: le condizioni di luce sono sotto il livello di luminosità selezionato e il rivelatore di presenza è in "STAND BY" in attesa di rilevamento;
- Spento: Le condizioni di luminosità sono al di sopra del valore impostato.

REGOLAZIONE DEL CAMPO DI RILEVAMENTO:

La temperatura dell'ambiente dove viene installato il CIRCUMAT PRO CR influisce sulla sensibilità e sulla distanza di rilevamento. Infatti, quando il dispositivo è installato in un ambiente con una temperatura prossima ai 36 °C la sensibilità di rilevamento peggiora notevolmente (non rileva) in quanto la differenza tra la temperatura dell'ambiente e quella corporea (nella maggiore parte delle persone è di 36°C) è prossima allo zero. Viceversa, migliora quanto più è grande la differenza di temperatura. In FIG.3 è riportata una tabella con le distanze massime di rilevamento ad una temperatura ambiente di 21°C.

Per regolare il campo di rilevamento ruotare il selettore **SENS** nella massima posizione, il selettore **LUX** nella posizione ☼ e il selettore **TIME** nella posizione minima e muoversi all'interno dei limiti del campo di rilevamento per verificare la copertura. Tenendo conto della tabella di FIG.3, questi limiti possono essere variati con il selettore **SENS**.

Il CIRCUMAT PRO CR viene fornito con un limitatore dell'area di rilevamento che non deve essere utilizzato se si vuole che l'area coperta sia di 360°. L'accessorio è suddiviso in 8 settori con tre altezze. Ogni settore blocca un'area di 45°.

Tagliare l'accessorio secondo l'area desiderata e collocarlo sopra la lente del CIRCUMAT PRO CR.

REGOLAZIONE DELLA LUMINOSITÀ

Il dispositivo può essere tarato in modo tale da funzionare soltanto quando le condizioni di luminosità sono inferiori al livello selezionato. Ruotando il selettore **LUX** in posizione ☼ il dispositivo funzionerà con qualsiasi condizione di luminosità.

Viceversa, ruotando il selettore in posizione ☾, il dispositivo funzionerà solo in condizioni di bassa luminosità. La misurazione della luminosità avviene soltanto quando il circuito in uscita è aperto.

REGOLAZIONE DEL TEMPO DI CHIUSURA DEL CIRCUITO

Ruotando il selettore **TIME**, si regola il tempo di chiusura del circuito tra i seguenti valori:

- Posizione JL: chiuso 1 s, aperto 4s. Tempo minimo.
- Posizione da 10s a 10m: chiuso 10s, 30s, 1min., 2 min., 3 min., 5 min., 10 min. (tempo massimo).

Le temporizzazioni da 10 s a 10 minuti si reiterano ad ogni rilevazione. Quando il circuito è chiuso il LED blu del dispositivo rimane acceso.

Alla fine delle operazioni di regolazione ricollocare il coperchio frontale ⑥ nella sua sede avendo cura di inserire i denti del coperchio nelle opportune sedi e di ruotarlo in senso orario.

Le regolazioni effettuate con i selettori hanno effetto sul dispositivo dal momento in cui si esce dall'area di rilevazione e si attende l'apertura del circuito.

CARATTERISTICHE TECNICHE

Alimentazione	230 V 50/60 Hz.
Potere di rottura	μ10 A 230 V~ cos φ = 1
Reg. luminosità:	da 10 a 1000 LUX.
Angolo di rilevamento:	360°.
Reg. temporizzazione	da 1 s. a 10 min.
Carichi massimi raccomandati:	vedere FIG.2.
Temperatura di funzionamento	-10 °C a +40 °C
Grado di protezione	IP 44 secondo EN60529



INFORMATIVA SUL CORRETTO SMALTIMENTO DEL PRODOTTO AI SENSI DELL'ART. 26 DEL DECRETO LEGISLATIVO 14 MARZO 2014, N. 49 "ATTUAZIONE DELLA DIRETTIVA 2012/19/UE SUI RIFIUTI DI APPARECCHIATURE ELETTRICHE ED ELETTRONICHE (RAEE)"

Il simbolo del cassonetto barrato riportato sull'apparecchiatura o sulla sua confezione indica che il prodotto alla fine della propria vita utile deve essere raccolto separatamente dagli altri rifiuti. L'utente dovrà, pertanto, conferire l'apparecchiatura giunta a fine vita agli idonei centri comunali di raccolta differenziata dei rifiuti elettrotecnici ed elettronici.

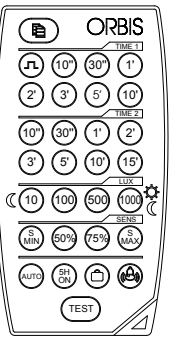
In alternativa alla gestione autonoma è possibile consegnare l'apparecchiatura che si desidera smaltire al rivenditore, al momento dell'acquisto di una nuova apparecchiatura di tipo equivalente. Presso i rivenditori di prodotti elettronici con superficie di vendita di almeno 400 m² è inoltre possibile consegnare gratuitamente, senza obbligo di acquisto, i prodotti elettronici da smaltire con dimensioni inferiori a 25 cm.

L'adeguata raccolta differenziata per l'avvio successivo dell'apparecchiatura dismessa al riciclaggio, al trattamento e allo smaltimento ambientalmente compatibile contribuisce ad evitare possibili effetti negativi sull'ambiente e sulla salute e favorisce il reimpiego e/o riciclo dei materiali di cui è composta l'apparecchiatura

PROGRAMMAZIONE TRAMITE TELECOMANDO CR
DESCRIZIONE

Il telecomando permette di configurare/cambiare a distanza (max. 6 m) con facilità, i parametri e le funzioni speciali del rivelatore installato, senza la necessità di intervenire direttamente sui selettori del dispositivo e quindi senza l'impiego di scale.

Quando il CIRCUMAT PRO CR riceve una regolazione/impostazione dal telecomando, il LED blu si accende a intermittenza per un istante. Se modifichiamo alcuni parametri dal telecomando, questi prevarranno sulle regolazioni effettuate manualmente in precedenza. Viceversa, una volta programmato con il telecomando, se effettuiamo successivamente una regolazione con i selettori direttamente sul dispositivo, questa prevarrà sul funzionamento del rivelatore.


MODO TEST

Consente di controllare la rilevazione di ogni rivelatore di presenza. Premere il pulsante **TEST** e muoversi all'interno dell'area di rilevamento e verificarne la copertura. In questa modalità, l'azione di rilevamento dell'interruttore di prossimità avviene a prescindere dalla luminosità. Se la modalità non viene modificata manualmente, trascorsi 5 minuti commuterà nella modalità **AUTO**.

MODO AUTO

Per programmare il funzionamento automatico del rivelatore di presenza, premere il tasto **ON** del telecomando CR e quindi, selezionare il tempo (**TIME 1**) di accensione dell'impianto. Si potrà selezionare tra JL (1 secondo ON e 4 secondi OFF), 10 secondi, 30 secondi, 1 minuto, 2 minuti, 3 minuti, 5 minuti e 10 minuti.

Quindi, si seleziona la luminosità **LUX** (valore al di sotto del quale avverrà il rilevamento del rivelatore di presenza) potendo scegliere uno di questi valori: 10 (rilevamento soltanto notturno), 100, 500 o 1000 Lux (1000 lux rilevamento in qualsiasi situazione di luminosità sia di giorno che di notte).

Per impostare la sensibilità **SENS** si potrà scegliere uno dei seguenti valori: sensibilità minima, 50%, 75% o sensibilità massima.

Se s'intende impostare questi medesimi parametri per l'impianto restante, posizionarsi alla distanza di portata di ciascuno di essi e premere il tasto **ON** per impostare i medesimi parametri inseriti in precedenza. Ripetere tale operazione con ciascun interruttore di prossimità.

MODALITÀ SPECIALI D'IMPOSTAZIONE
MODALITÀ 5H ON

Nel premere il tasto **5H ON**, l'impianto rimarrà acceso ininterrottamente per 5 ore per consentire così l'espletamento di operazioni di pulizia, manutenzione, ecc. Decorso tale lasso di tempo, commuterà automaticamente alla modalità **AUTO**.

MODALITÀ VACANZE

La modalità vacanze **VAC** fa sì che, durante lunghi periodi di assenza, il nostro impianto simuli una presenza giornaliera. Nel programmare questa funzione, il rivelatore di presenza accenderà l'impianto per un'ora quando si verificheranno le condizioni di luminosità selezionate; decorso tale lasso di tempo effettuerà accensioni aleatorie nell'arco delle due ore successive con operazioni di accensione variabili tra 5 e 15 minuti.

MODALITÀ ALLARME

In caso d'impostazione di questa funzione **ALM**, il rivelatore di presenza attiverà l'impianto nel rilevare qualsiasi movimento con una sequenza di allarme di accensione-spegnimento di 1 secondo di durata per 30 secondi. Durante gli ultimi 5 secondi, la sequenza di accensione-spegnimento avverrà ogni 0,5 secondi.

I parametri di **LUX**, **SENS** e **TIME** si possono cambiare in qualsiasi di questi modi, senza la necessità di cambiare nel modo **AUTO**.

Per maggiori informazioni consultare il manuale di istruzioni del telecomando CR.

Il fabbricante, ORBIS TECNOLOGIA ELÉCTRICA, S.A., dichiara che il tipo di apparecchiatura radio CIRCUMAT PRO CR è conforme alla direttiva 2014/53/UE. Il testo completo della dichiarazione di conformità UE è disponibile al seguente indirizzo Internet: <http://www.orbis.es/downloads/declarations-of-conformity>

Seggetto a modifiche di carattere tecnico.
Ulteriori informazioni sul sito: www.orbis.es