

FIG.1

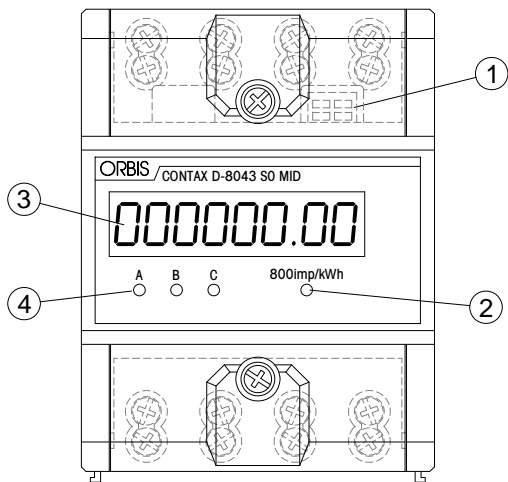


FIG.2

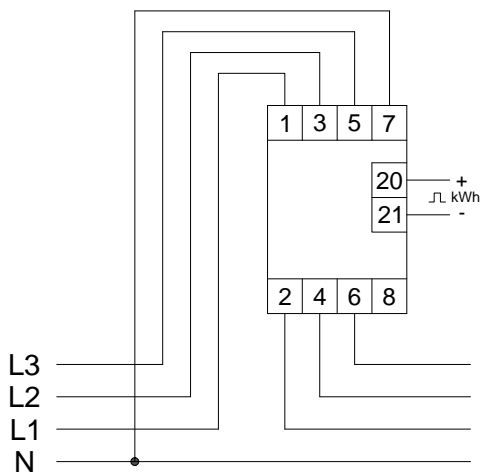
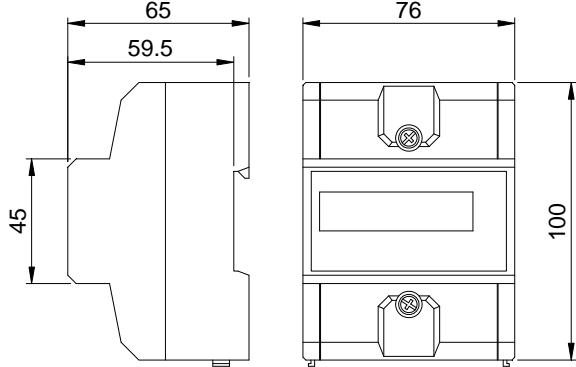


FIG.3



Il CONTAX D-8043 S0 MID è un contatore statico di energia attiva in classe B utile per la misura dell'energia attiva in un sistema trifase in corrente alternata con una tensione di 3x230/400 VAC e una corrente massima di 80 A.

Il CONTAX D-8043 S0 MID è conforme alla direttiva MID (2014/32/UE) relativa agli strumenti di misura. Il CONTAX D-8043 S0 MID è un dispositivo di tipo fisso ed è studiato per operare permanentemente collegato in ambienti con livello di contaminazione 3 e CATEGORIA DI MISURA III. La categoria di misura III è specifica per le misure effettuate nell'edificio. Per esempio: misure nei quadri di distribuzione, scatole di derivazione, prese e attrezzature installazione fissa per uso domestico o industriale con una connessione permanente all'impianto fisso.

INSTALLAZIONE

ATTENZIONE: L'installazione e il montaggio di apparecchi elettrici devono essere realizzate da un installatore qualificato.

L'apparecchio deve essere installato in un quadro o in un armadio di distribuzione in modo da garantire che i morsetti collegati alla rete di alimentazione NON SIANO ACCESSIBILI quando l'installazione è completata.

ATTENZIONE: DOTARE NECESSARIAMENTE L'IMPIANTO di un interruttore automatico di protezione e con un dispositivo contro le sovratensioni, aventi valori adeguati, posto a monte del contatore, in prossimità di questo e facilmente accessibile.

Il dispositivo è protetto internamente dalle interferenze da un circuito di sicurezza. Ciò nonostante, alcuni campi elettromagnetici particolarmente forti potrebbero alterarne il funzionamento. Le interferenze si possono evitare tenendo conto delle regole qui di seguito indicate:

Non installare il dispositivo nei pressi di carichi induttivi (motori, trasformatori, contattori, ecc).

Si consiglia di predisporre una linea separata per l'alimentazione (addove necessario, dotata di un filtro di rete). Munire i carichi induttivi di soppressori di interferenze (varistori, filtri RC).

Quando l'apparecchio è installato, i morsetti di misura sono collegati in modo permanente e NON ACCESSIBILE. Non sono necessari particolari requisiti di ventilazione.

Il contatore non è dotato di un controllo né della temperatura né dell'umidità.

COLLEGAMENTO

PRIMA DI COLLEGARE IL DISPOSITIVO, ACCERTARSI CHE I CONDUTTORI DA COLLEGARE NON SIANO IN TENSIONE. Rimuovere le protezioni frontali dei morsetti e collegare il contatore secondo lo schema indicato in FIG.2, al termine dell'operazione ripristinare la sicurezza elettrica rimontando le protezioni dei morsetti nei rispettivi alloggiamenti.

Ripristinare la tensione tramite l'interruttore automatico a installazione avvenuta del dispositivo.

Dispositivo di Classe II secondo EN 60335 in condizioni di montaggio corrette. NON NECESSITA di istruzioni per la messa a terra di protezione.

FUNZIONAMENTO E MANUTENZIONE DEL DISPOSITIVO

A installazione avvenuta del dispositivo come da istruzioni, il contatore inizierà a registrare l'energia attiva del sistema trifase in oggetto. I LED A B C (4 FIG.1) indicano la presenza del carico in ciascuna delle tre fasi.

Entrambe le uscite di controllo ottico (LED rosso) (2 FIG.1) e l'uscita di controllo elettrico S0 (morsetti 20 e 21 per l'attiva) (1 FIG.1) emettono impulsi proporzionali all'energia registrata dalla costante del contatore.

Allo stesso modo il visualizzatore digitale (3 FIG.1) si incrementerà del valore di energia attiva in kWh. Il visualizzatore dispone di 6 digit per gli interi e di 2 digit per i decimali. La costante del contatore è il valore espresso dal rapporto tra l'energia registrata dal contatore e il valore relativo fornito dall'uscita di controllo. La costante per entrambe le uscite di controllo, ottica (LED) ed elettrica (S0) è di 800 imp / kWh.

ERRORI di MISURA

Affinché l'errore rimanga entro i limiti di classe del dispositivo (Classe B), è necessario che la corrente assorbita dal carico rientri nell'intervallo specificato secondo la EN 50470-3 per contatori statici di energia con connessione diretta classe B.

USCITA IMPULSI ELETTRICI (soltanto due fili) (1 FIG.1)

Secondo EN 62053-31 (Tipo S0):

- Alimentazione per il circuito di uscita: 18 ... 27 VDC
- Corrente massima in stato ON: 27 mA
- Durata impulso: ≥ 30 ms
- Collegamento POSITIVO: morsetto 20
- Valori limite: 60 VDC Max. = 30 mA

L'EVENTUALE USO DEL DISPOSITIVO IN MODO DIVERSO DA QUANTO INDICATO, POTREBBE COMPROMETTERE LA PROTEZIONE GARANTITA. INVOLUCRO CHIUSO NON APRIRE IL CONTATORE.

CARATTERISTICHE TECNICHE

Tensione di lavoro	3x230/400 VAC $\pm 10\%$
Frequenza di lavoro	50 Hz $\pm 2\%$
Corrente di avviamento	20 mA
Corrente minima	250 mA
Corrente di lavoro	5 A
Corrente massima	80 A
Precisione	Classe B secondo EN 50470-3
Categoria misura	CAT III secondo EN 61010-1
Funzionamento del contatore	Statico (Sistema elettronico di misura)
Autoconsumo circuito di tensione	0,8 W (7,5 VA cap.)
Autoconsumo circuito di corrente	0,2 VA
Range tensione limite di funzionamento	115 VAC. ... 265 VAC
Uscita impulso ottica	LED lampeggio con costante di 800 imp./kWh (2 FIG.1)
Uscita impulso elettrica	Impulsi tramite accoppiatore ottico come da EN 62053-31. Costante pari a 800 imp./ kWh (1 FIG.1)
Visualizzatore	Digitale (LCD): 6 digit (kWh) + 2 decimali (0,01 kWh) (3 FIG.1)
Classe di protezione	Il secondo EN 60335 in condizioni di montaggio corrette.
Isolamento	Rafforzato tra tutti i morsetti e le parti accessibili del dispositivo. Basico dentro i circuiti di misura e uscita impulsi. IP 51 según EN 60529
Grado di protezione dell'involucro	
T° di funzionamento	-25 °C ... + 55 °C
T° di stoccaggio	-25 °C ... + 55 °C
T° di trasporto	-25 °C ... + 70 °C
Umidità relativa	Media annuale < 75 %
Grado di contaminazione assegnata	Grado di contaminazione 3 secondo EN 61010-1
Collegamento dei circuiti di misura	Diretto tramite morsetti a vite
Morsetti per conduttori esterni	(1-8) 6 mm ² - 25 mm ²
Coppia massima serraggio viti	(1-8) 1,5 Nm
Fissaggio	Profilo simmetrico 35 mm (Rail DIN). Norma EN 60715
Involucro (Dimensioni)	4,5 moduli DIN
Dimensioni esterne	FIG. 3

El CONTAX D-8043 S0 MID es un contador estático de energía activa de clase B utilizado para la medida de la energía eléctrica activa en sistemas trifásicos de corriente alterna con una tensión de 3x230/400 V c.a. y una corriente máxima de 80 A.

El CONTAX D-8043 S0 MID está certificado según la Directiva MID (2014/32/UE) relativa a los instrumentos de medida.

El CONTAX D-8043 S0 MID es un equipo de tipo FIJO, y está diseñado para operar permanentemente conectado en entornos con un nivel de contaminación 3 y CATEGORÍA DE MEDIDA III.

La categoría de medida III está especificada para medidas realizadas en instalación del edificio.

Por ejemplo: medida sobre cuadros de distribución, cajas de conexión, tomas de corriente en instalaciones fijas y equipos para uso doméstico o industrial con una conexión permanente a la instalación fija.

INSTALACIÓN

La instalación y el montaje de los aparatos eléctricos debe ser realizada por un instalador autorizado.

El aparato debe ser instalado en un cuadro o armario de distribución de forma que se garantice que los bornes conectados a la RED de alimentación NO SEAN ACCESIBLES después de la instalación.

ATENCIÓN: ES NECESARIO INCLUIR EN LA INSTALACIÓN un interruptor automático o dispositivo de protección frente a sobrecorrientes de valor adecuado situado sobre el contador.

ES RECOMENDABLE que el interruptor automático de protección este situado convenientemente junto al equipo y fácilmente accesible para el operador.

El equipo está internamente protegido contra las interferencias por un circuito de seguridad. No obstante, algunos campos electromagnéticos especialmente fuertes pueden llegar a alterar su funcionamiento.

Las interferencias pueden evitarse si se tienen en cuenta las siguientes normas de instalación:

- El equipo no debe instalarse próximo a cargas inductivas (motores, transformadores, contactores, etc.)
- Conviene prever una línea separada para la alimentación (si es preciso provista de un filtro de red).
- Las cargas inductivas deben estar provistas de supresores de interferencias (varistor, filtro RC)

Cuando el equipo está instalado en condiciones de uso normal, los bornes de medida quedan permanentemente conectados mediante bornes de tornillo y NO ACCESIBLES. No son necesarios requisitos adicionales de ventilación.

CONEXIÓN

ANTES DE PROCEDER A LA CONEXIÓN DEBE ASEGURARSE QUE LOS CONDUCTORES NO ESTÁN BAJO TENSIÓN.

Conectar según esquema de conexiones de **FIG.2**

Restablecer la tensión por medio del interruptor automático cuando el dispositivo esté totalmente instalado.

Equipo de Clase II según EN 60335 en condiciones de montaje correctas. NO NECESITA disposiciones para la puesta a tierra de protección.

FUNCIONAMIENTO Y MANTENIMIENTO DEL EQUIPO

Cuando el equipo ha sido instalado de la manera especificada el contador empezará a registrar la energía activa del sistema trifásico en cuestión.

Los tres LEDs (4 **FIG.1**) indican presencia de la carga en cada una de las tres fases.

Tanto la salida de control óptica (LED) (2 **FIG.1**), como la salida de control eléctrica S0 (Bornes 20, 21) (1 **FIG.1**) emitirán impulsos proporcionales a la energía registrada, según la constante del contador (800 imp./kWh).

Así mismo, el visualizador digital (3 **FIG.1**) irá incrementando el valor de la energía activa en kWh. El visualizador dispone de 6 dígitos enteros más 2 decimales.

La constante del contador es el valor que expresa la relación entre la energía registrada por el contador y el valor correspondiente dado por la salida de control. La constante del CONTAX D-8043 S0 MID para ambas salidas de control, óptica (LED) y eléctrica (S0) es de 800 imp./kWh.

Errores de medida

Para que el error permanezca dentro de los límites de clase del equipo (Clase B), es necesario que la corriente proporcionada por la carga esté en el intervalo especificado según EN 50470-3 para contadores estáticos de energía de conexión directa Clase B.

Salida de impulsos eléctrica (Sólo dos hilos) (1 **FIG.1**)

Según EN 62053-31 (Tipo S0):

- Alimentación para el circuito de salida: Vc.c. = 18 V ... 27 V
- Corriente máxima en estado ON: 27 mA
- Duración del impulso: ≥ 30 ms
- Conexión POSITIVO: Borne 20
- Valores límite: 60 Vc.c. Max. = 30 mA

SI EL EQUIPO ES UTILIZADO DE UNA MANERA NO ESPECIFICADA, LA PROTECCIÓN ASEGURADA POR EL EQUIPO PUEDE VERSE COMPROMETIDA. ENVOLVENTE SELLADA NO ABRIR EL CONTADOR.

ESPECIFICACIONES TÉCNICAS

Tensión de referencia	3x230/400 V c.a. ± 10 %
Frecuencia nominal	50 Hz ± 2 %
Corriente de arranque	20 mA
Corriente mínima	250 mA
Corriente de referencia	5 A
Corriente máxima	80 A
Precisión	Clase B según EN 50470-3
Categoría de medida	CAT III según EN 61010-1
Funcionamiento del contador	Estático (Sistema electrónico de medida)
Consumo propio circuito de tensión	0,8W (7,5 VA cap.)
Consumo propio circuito de corriente	0,2 VA
Rango de tensión límite de funcionamiento	115 V c.a. ... 265 V c.a.
Salida de impulsos óptica	LED parpadea con constante de 800 imp./kWh (2 FIG.1)
Salida de impulsos eléctrica	Impulsos por opto-acoplador según EN 62053-31. Constante 800 imp./kWh. (1 FIG.1)
Visualizador	Digital (LCD): 6 dígitos (kWh) + 2 decimales (0,01 kWh) (3 FIG.1)
Clase de protección	II según EN 60335 en condiciones de montaje correctas.
Aislamiento	Reforzado entre todos los bornes y partes accesibles de la envolvente. Básico entre circuitos de medida y salida de impulsos.
Grado de protección de la envolvente	IP 51 según EN 60529
Tª de funcionamiento	-25 °C ... + 55 °C
Tª almacenamiento	-25 °C ... + 55 °C
Tª transporte	-25 °C ... + 70 °C
Humedad relativa	Media anual < 75 %
Grado de contaminación asignada	Grado de contaminación 3 según EN 61010-1
Conexión de los circuitos de medida	Directa mediante bornes de tornillo
Bornes para conductores externos	(1-8) 6 mm ² - 25 mm ²
Par máximo de apriete de tornillos	(1-8) 1,5 Nm
Fijación	Perfil simétrico 35 mm (Rail DIN). Norma EN 60715
Envolvente (Dimensión)	4,5 módulos DIN
Dimensiones exteriores	FIG. 3

The CONTAX D-8043 S0 MID is a class B static active power meter used for measuring active electrical power in three-phase 3x230/400 Vac systems at a maximum current of 80 A.

The CONTAX D-8043 S0 MID is certified according to the MID Directive (2014/32/EU) relating to measuring instruments.

The CONTAX D-8043 S0 MID is a FIXED piece of equipment and is designed to operate permanently connected in environments with level-3 contamination and MEASUREMENT CATEGORY III.

Measurement category III is specified for measurements made in building installations. For example, measurements on distribution boards, junction boxes, power sockets in fixed installations and domestic or industrial use with a permanent connection to the fixed installation.

INSTALLATION

WARNING: Installation and assembly of electrical apparatus shall be carried out by an authorised installer.

The apparatus must be installed in a distribution board or cabinet in a way that guarantees the terminals connected to the MAINS supply ARE NOT ACCESSIBLE after the installation is completed.

WARNING: A suitable automatic circuit breaker or other device SHALL BE INCLUDED IN THE INSTALLATION, on the meter, to provide protection against over-currents. IT IS RECOMMENDED that this automatic circuit breaker be positioned close to the equipment and easily accessible by the operator.

The equipment is internally protected against interference by a security circuit. However, certain very strong magnetic fields may alter its operation.

Interference problems may be prevented by paying attention to the following installation instructions:

- The equipment should not be installed near inductive loads, such as motors, transformers or contactors etc.
- It is recommended that a separate line be available for its power supply, fitted with a mains filter if necessary.
- Inductive loads should be fitted with interference suppressors (varistor, RC filter)

When the equipment is installed under normal usage conditions, the measurement terminals are permanently connected using screws and MUST NOT BE ACCESSIBLE. Additional ventilation is not required.

CONNECTION

BEFORE CARRYING OUT THE CONNECTION, ENSURE THAT THE CONDUCTORS ARE NOT CARRYING ELECTRICAL POWER.

It must be connected in accordance with the drawing of **FIG.2**.

Reconnect power using the automatic circuit breaker when the unit is correctly installed.

In accordance with EN 60335, under correct installation conditions, class II equipment DOES NOT REQUIRE any special earth connection.

EQUIPMENT OPERATION AND MAINTENANCE

When the equipment is installed in the specified manner, it will begin to record the active power in the associated three-phase system.

The three LEDs (4 **FIG.1**) indicate that the load is connected in each of the three phases

The visual monitoring output (LED) (2 **FIG.1**) and the S0 electrical monitoring output, (terminals 20 and 21) (1 **FIG.1**) emit pulses proportional to the recorded power in accordance with the meter constant (800 imp./kWh).

Similarly, the digital display (3 **FIG.1**) will increment the active power value in kWh. The display has 6 whole digits plus two decimals.

The meter constant is the value that expresses the relationship between the power recorded by the meter and the corresponding value given by the monitor output. The CONTAX D-8043 S0 MID constant for both monitor outputs, visual (LED) and electrical (S0) is 800 imp./kWh.

Measurement errors

In order for the error to remain within the limits of Class B equipment, the current supplied by the load has to be within the interval as specified by EN 50470-3 for directly connected Class B static power meters.

Electrical pulse output (only two wires) (1 **FIG.1**)

In accordance with EN 62053-31 (type S0):

- Output circuit power supply: Vdc = 18 V ... 27 V
- Maximum current in ON state: 27 mA
- Pulse duration: ≥ 30 ms
- POSITIVE connection: Terminal 20
- Limit values: 60 Vdc Max. = 30 mA

IF THE EQUIPMENT IS NOT USED AS SPECIFIED, ITS GUARANTEED PROTECTION MAY BE COMPROMISED. SEALED CASING, DO NOT OPEN THE METER.

TECHNICAL SPECIFICATIONS

Reference voltage	3x230/400 Vac ± 10 %
Nominal frequency	50 Hz ± 2 %
Starting current	20 mA
Minimum current	250 mA
Reference current	5 A
Maximum current	80 A
Class index	Class B according to EN 50470-3
Measurement category	CAT III according to EN 61010-1
Meter operation	Static (Electronic measuring element)
Power consumption voltage circuit	0,8 W (7,5 VA cap.)
Power consumption current circuit	0,2 VA
Operating voltage limit	115 Vac ... 265 Vac
Visual pulse output	LED flashing with constant of 800 pulses/ kWh (2 FIG.1)
Electrical pulse output	Opto-coupler pulses according to EN 62053-31. Constant 800 pulses/ kWh (1 FIG.1)
Display	Digital: 6 digits (kWh) + 2 decimal (0,01 kWh) (3 FIG.1)
Protection class	II according to EN 60335 under correct installation conditions.
Insulation	Increased between all terminals and accessible parts of the casing. Basic between measurement circuits and pulse output.
Casing protection degree	IP 51 according to EN 60529
Operating temperature	-25 °C ... + 55 °C
Storage temperature	-25 °C ... + 55 °C
Transport temperature	-25 °C ... + 70 °C
Relative humidity	Annual mean < 75 %
Assigned degree of contamination	Level 3 contamination according to EN 61010-1
Measurement circuit connection type	Direct connection via screw terminals
External wiring terminals	Wires: (1-8) 6 mm ² - 25 mm ² / (4 -20 -21) 1 mm ² - 6 mm ²
Maximum screw tightening torque	1,5 Nm
Securing	35-mm symmetric profile (DIN rail). EN 60715
Casing (dimension)	4,5 DIN module (35 mm)
Exterior dimensions	FIG.3