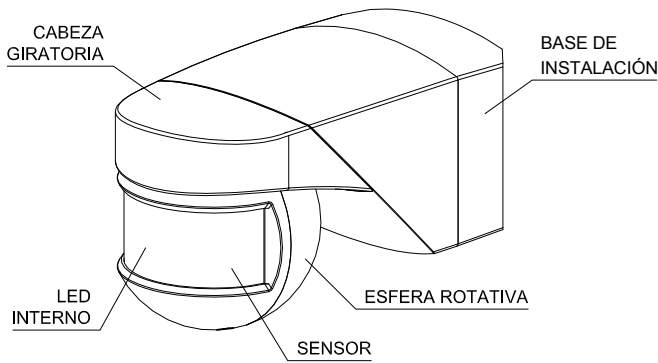


MULTIMAT DETECTOR DE MOVIMIENTO

INSTRUCCIONES DE EMPLEO



DESCRIPCIÓN

El detector de movimiento MULTIMAT capta las emisiones invisibles infrarrojas procedentes de personas y otras fuentes de calor sin emitir ningún tipo de radiación.

Cuando una fuente de calor se mueve delante del MULTIMAT su circuito de salida se activa; una vez que deja de captar el movimiento se desactiva tras un tiempo de retardo regulable.

El MULTIMAT reacciona únicamente cuando las condiciones de luz están por debajo del nivel seleccionado.

INSTALACIÓN

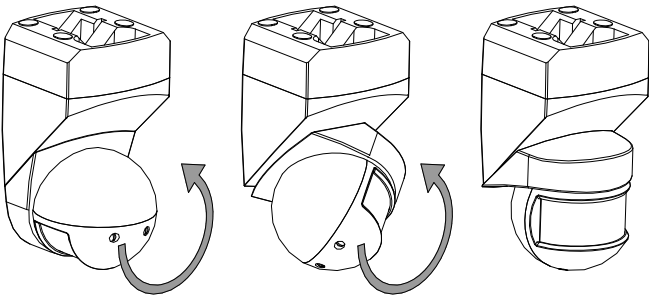
ATENCIÓN: La instalación y el montaje de los aparatos eléctricos debe ser realizada por un instalador autorizado.

ANTES DE PROCEDER A LA INSTALACIÓN DESCONECTE LA ALIMENTACIÓN.

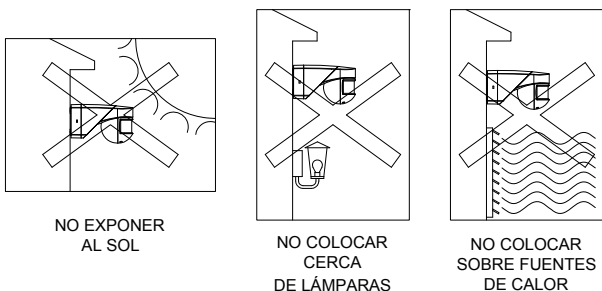
El aparato está internamente protegido contra las interferencias por un circuito de seguridad. No obstante, algunos campos magnéticos especialmente fuertes pueden llegar a alterar su funcionamiento, por tanto, no debe instalarse próximo a cargas inductivas (motores, transformadores, antenas de telefonía, centros de transformación, maquinaria industrial, etc.).

MONTAJE

Se puede realizar en pared o en techo. Para montarlo en techo girar la cabeza hasta que el sensor este bien orientado como se muestra en el siguiente dibujo:

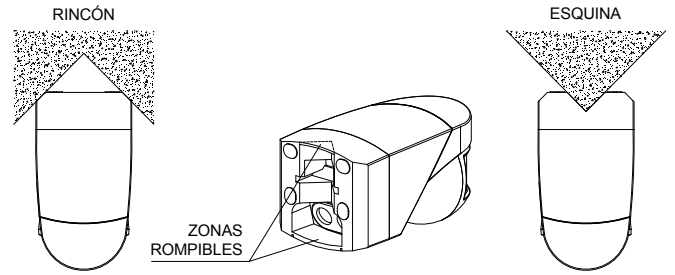


Evitar que en su área de detección se encuentren superficies altamente reflectantes (líquidos, mármol, etc.), elementos sujetos a cambios bruscos de temperatura (calefacción, aire acondicionado, posibles corrientes de aire) o fuentes luminosas.

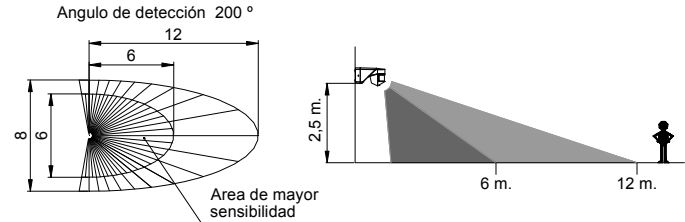


La base de instalación dispone para su fijación a pared de 8 pre-taladros. Dependiendo del tipo de instalación (pared, rincón o esquina) perfore los que considere más adecuados.

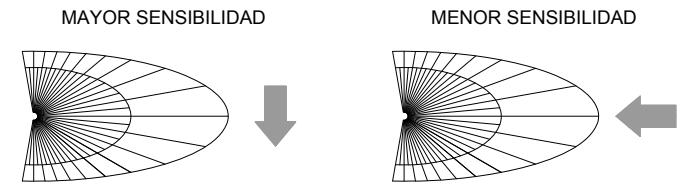
Para fijación en esquina es necesario romper las partes debilitadas previstas en la base de instalación.



La altura ideal de montaje es entre 2 y 3 metros y la dirección del movimiento de la fuente de calor se debe procurar que sea transversal a la lente del MULTIMAT.



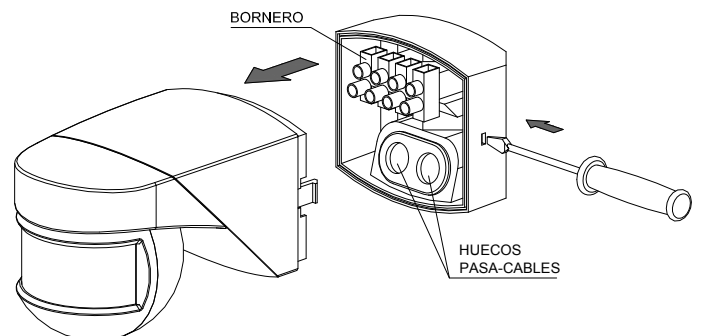
En la instalación del MULTIMAT se debe tener en cuenta que la detección se produce al cruzar sus haces de detección, y por lo tanto si la fuente de calor a detectar va en paralelo a los haces, la detección se produce a una menor distancia, ya que no atraviesa los haces, hasta que llega muy cerca del aparato.



En las figuras superiores la flecha indica la dirección del movimiento de la persona u objeto a detectar.

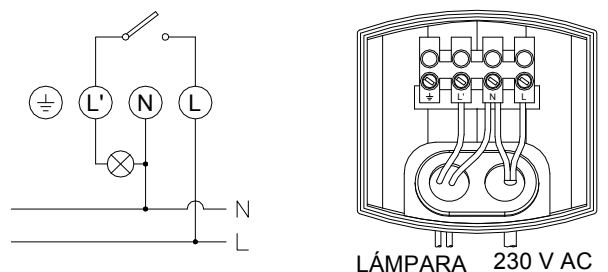
La temperatura ambiente del recinto donde se instala el MULTIMAT influye bastante en la sensibilidad de la detección y por tanto en la distancia de detección. A mayor temperatura peor sensibilidad, ya que el aparato funciona por detección del movimiento de una fuente de calor (en la mayor parte de los casos 36 °C temperatura del cuerpo humano), cuando mas cercana a 36 °C sea la temperatura ambiente peor es la detección.

La base de fijación incluye las conexiones eléctricas, de forma que puede ser instalada en su posición, con las conexiones realizadas y después se inserta el detector sobre la base. De igual manera si hay que desmontar el detector no es necesario desmontar la base.



CONEXIÓN

Conectar de acuerdo al siguiente esquema:



LÁMPARA 230 V AC

PUESTA EN SERVICIO. AJUSTES

En la esfera del MULTIMAT se encuentran los selectores:

REGULACIÓN DEL
TIEMPO DE RETARDO

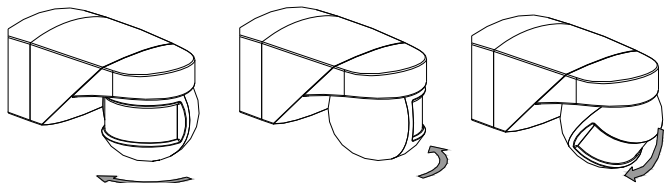


REGULACIÓN DE
LA LUMINOSIDAD



AJUSTE DEL CAMPO DE DETECCIÓN

La cabeza puede girar horizontalmente aproximadamente 180° (no forzar giro más de 180°) y verticalmente aproximadamente 45°, desplazando la zona de detección como indica la figura:

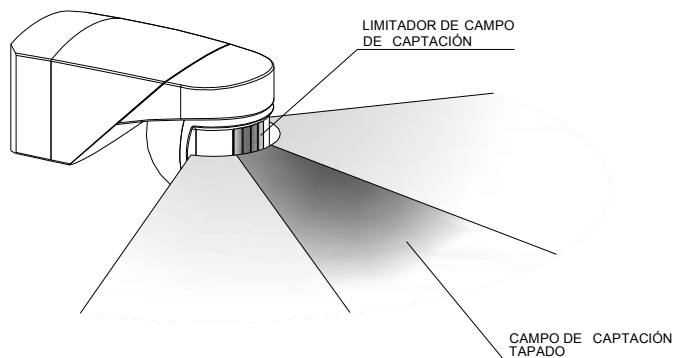


Para ajustar el campo de detección seguir los siguientes pasos:

- Girar los selectores de regulación de retardo de desconexión hasta el mínimo, y el selector de luminosidad hasta (☼).
- Comprobar la cobertura moviéndose en los límites del campo de detección.

Después de la colocación y ajuste del campo de detección, regular la luminosidad y el retardo de desconexión requerido.

El MULTIMAT se suministra con limitadores del área de detección. Cada limitador está dividido en 4 sectores, que pueden ser recortados según necesidades. Para excluir un sector del campo cubra la parte correspondiente de la lente con los limitadores adaptados a sus necesidades.



AJUSTE DE LA LUMINOSIDAD

El MULTIMAT puede ser graduado de tal forma que actúe solo cuando las condiciones de luminosidad están por debajo del nivel seleccionado. Girando el selector de luminosidad hacia la posición (☼), reaccionará en cualquier condición de luminosidad. Girando hacia la posición (☾), solamente reaccionará en condiciones de muy baja luminosidad. Cuando la luminosidad ambiental sea la deseada para el funcionamiento del detector, girar el potenciómetro de luminosidad hasta la posición (☾). A continuación girar hacia la derecha lentamente hasta que se encienda la iluminación. Cuando la MULTIMAT está preparada para detectar (el nivel luminoso es inferior al regulado) el led interno parpadea cada 3 segundos.

Para que los cambios realizados en los potenciómetros de ajuste del equipo tengan efecto, es necesario salir del área de detección y esperar al apagado de la instalación.

AJUSTE DEL RETARDO DE DESCONEXIÓN

Girando el selector (⌚) el retardo de desconexión será:

- Tiempo mínimo de retardo de desconexión: 3 segundos.
- Tiempo máximo de retardo de desconexión: 30 minutos.

Este tiempo se reinicia cada vez que el detector capta.

La sensibilidad de captador puede verse reducida si la temperatura del objeto a detectar está próxima a la temperatura ambiente.

Una vez finalizada la temporización, el MULTIMAT tiene un periodo de inactividad de 2 segundos aproximadamente en los que no detecta.

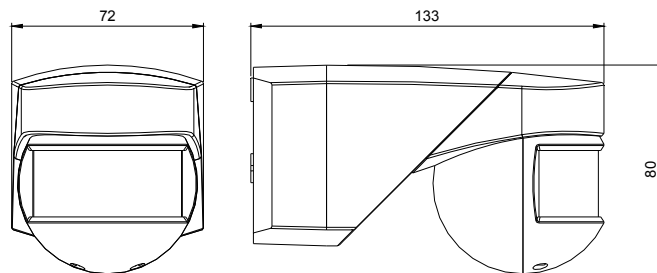
MODO DE FUNCIONAMIENTO

- El equipo entra en funcionamiento normal después de 30 segundos de su conexión.

CARACTERÍSTICAS TÉCNICAS

Alimentación	230 V 50 Hz.
Poder de Ruptura	μ 10 A 230 V~ $\cos \varphi=1$
Cargas máximas recomendadas	
☼ Lámparas incandescentes	2000 W
☾ Fluorescentes	1200 VA
☽ Halógenas Baja Tensión (12 V ~)	1200 VA
☼ Halógenas (230 V ~)	2000 W
☽ Lámparas bajo consumo (CFL)	1200 VA
☽ Lámparas bajo consumo (Downlights)	1200 VA
☼ Lámparas LED	400 VA
Consumo Propio	8,5 VA (1,5 W aprox.)
Rango de luminosidad	5-30-2000 Lux.
Rango de temporización	De 3 s a 30 min. aprox.
Ángulo de detección	200°
Campo de detección	Frontal: 12 metros a 20 °C. Lateral: 8 metros a 20 °C.
Temperatura de funcionamiento	-20 °C a +40 °C
Tipo de protección	IP 55 según EN 60529
Clase de protección	Clase II según EN 60669 en condiciones de montaje correctas.

DIMENSIONES



06/01.2019

A016.13.54464



ORBIS TECNOLOGIA ELECTRICA, S.A.

Lérida, 61 E-28020 MADRID

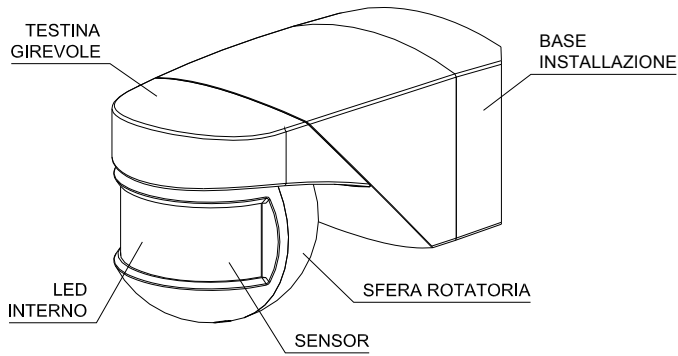
Teléfono: +34 91 5672277; Fax: +34 91 5714006

E-mail: info@orbis.es

<http://www.orbis.es>

MULTIMAT RIVELATORE DI MOVIMENTO

ISTRUZIONI PER L'USO



DESCRIZIONE

Il rivelatore di movimento MULTIMAT intercetta le emissioni invisibili infrarosse provenienti da persone e da altre fonti di calore senza emettere alcun tipo di radiazioni.

Quando una fonte di calore si muove davanti al dispositivo MULTIMAT, se ne attiva il circuito di uscita; si disattiva in caso di mancata intercettazione del movimento, dopo un lasso di ritardo regolabile.

Il dispositivo MULTIMAT funziona soltanto quando le condizioni di luce sono inferiori al livello selezionato.

INSTALLAZIONE

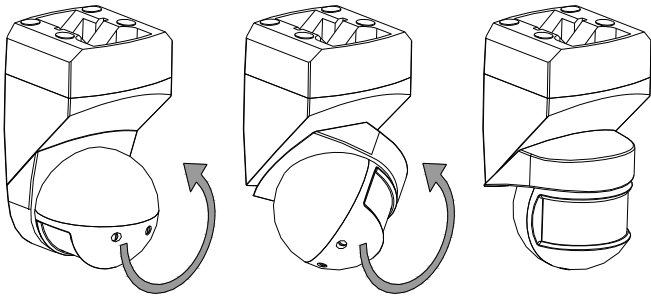
AVVERTENZA: L'installazione e il montaggio dei dispositivi elettrici devono essere eseguiti da un installatore autorizzato.

PRIMA DI PROCEDERE ALL'INSTALLAZIONE, DISINSERIRE L'ALIMENTAZIONE.

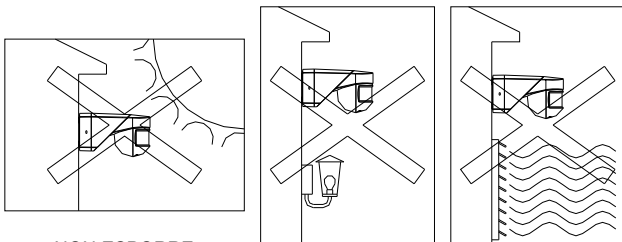
Il dispositivo è protetto internamente dalle interferenze mediante un circuito di sicurezza. Tuttavia, dato che alcuni campi magnetici particolarmente forti possono alterarne il funzionamento, non installarlo nei pressi di cariche induttive (motori, trasformatori, antenne di telefonia, centri di trasformazione, macchinari industriali, ecc.).

MONTAGGIO

A muro o a soffitto. Per montarlo a soffitto, ruotare la testina fintantoché il sensore sia orientato correttamente come da figura seguente:



Evitare la presenza, nella sua area di rilevamento, di superfici altamente riflettenti (liquidi, marmo, ecc.), elementi soggetti a sbalzi bruschi di temperatura (riscaldamento, climatizzazione, eventuali correnti d'aria) o fonti luminose.



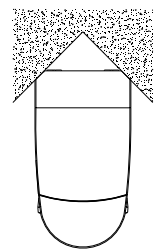
NON ESPORRE
AL SOLE

NON SISTEMARE
VICINO
A LAMPADINE

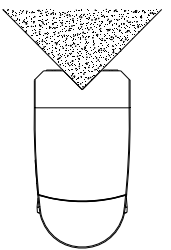
NON SISTEMARE
SU FONTI DI
CALORE

La base dispone per il fissaggio a parete di otto preforati. Rompere in funzione del tipo di installazione (parete, angolo esterno, angolo interno). Per il fissaggio su angolo esterno rompere la parte preincisa sulla base.

ANGOLO INTERNO



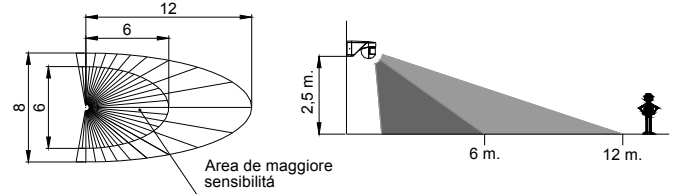
ANGOLO ESTERNO



PARTE
PREINCISA

L'altezza ideale di montaggio è pari a 2 - 3 m. La direzione del movimento della fonte di calore dev'essere trasversale alla lente del dispositivo MULTIMAT.

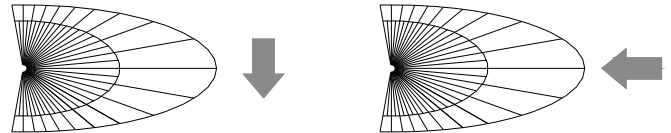
Angolo rilevamento 200°



Nell'installazione del dispositivo MULTIMAT si deve tener conto del fatto che il rilevamento avviene nell'incrociare i fasci. Pertanto, se la fonte di calore da rilevare si sposta parallelamente ai fasci, il rilevamento avverrà a una distanza minore dato che non s'incrociano i fasci, finché non si troverà nelle immediate vicinanze del dispositivo.

MAGGIORE SENSIBILITÀ

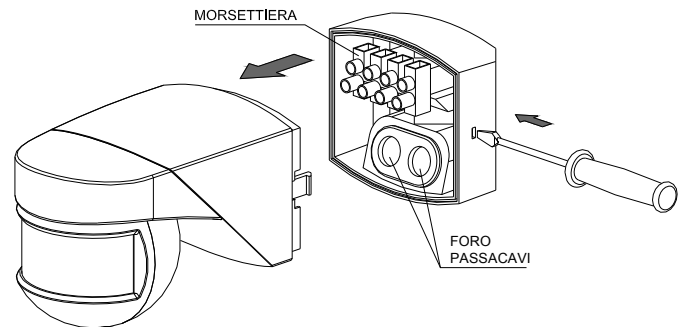
MINORE SENSIBILIDAD



Nelle figure soprastanti, la freccia indica la direzione del movimento della persona o dell'oggetto da rilevare.

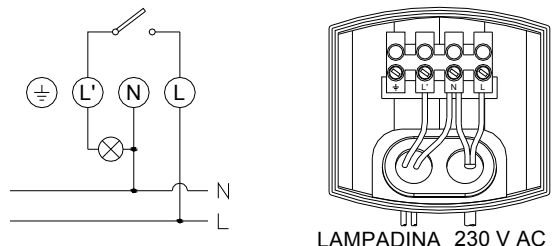
La temperatura ambiente dello spazio dove viene installato il dispositivo MULTIMAT influisce in modo apprezzabile sulla sensibilità di rilevamento e, pertanto, sulla distanza di rilevamento. Quanto maggiore sarà la temperatura, tanto più scadente sarà la sensibilità dal momento che il dispositivo funziona mediante rilevamento del movimento di una fonte di calore (per lo più, 36 °C di temperatura del corpo umano); quanto più la temperatura ambiente si avvicini ai 36 °C, tanto più scadente sarà il rilevamento.

La base di fissaggio comprende le connessioni elettriche, di modo che può essere installata in posizione, con le connessioni già effettuate. Quindi, inserire il rivelatore nella base. Inoltre, per smontare il rivelatore, non occorre smontare la base.



CONNESSIONE

Collegare come da schema sottostante:



LAMPADINA 230 V AC

MESSA IN SERVIZIO. REGOLAZIONI

La sfera del dispositivo MULTIMAT reca i selettori:

REGOLAZIONE DEL
TIEMPO DI RITARDO

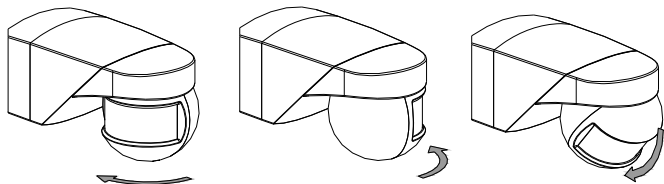


REGOLAZIONE
LUMINOSITÀ



REGOLAZIONE DEL CAMPO DI RILEVAMENTO

La testina può ruotare orizzontalmente di ca. 180° (non forzare la rotazione di oltre 180°) e verticalmente di ca. 45°, spostando la zona di rilevamento come da figura:

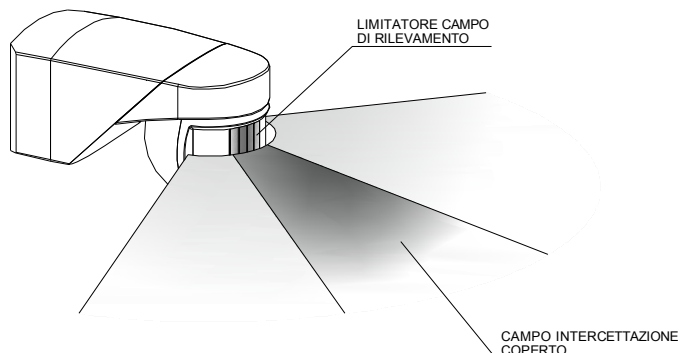


Per regolare il campo di rilevamento, attenersi alle istruzioni di cui appresso:

- Ruotare i selettori di regolazione di ritardo di scollegamento fino al minimo e il selettore di luminosità fino a (☀).
- Verificare la copertura spostandosi entro i limiti del campo di rilevamento.

A sistemazione e regolazione del campo di rilevamento avvenute, regolare la luminosità e il ritardo di scollegamento richiesto.

Il dispositivo MULTIMAT ha in dotazione limitatori dell'area di rilevamento. Ogni limitatore è suddiviso in 4 settori, regolabili in funzione delle necessità. Per escludere un settore dal campo, coprire la parte corrispondente della lente con i limitatori adattati alle necessità.



REGOLAZIONE DELLA LUMINOSITÀ

Il MULTIMAT può essere graduato in modo da funzionare soltanto quando le condizioni di luminosità siano inferiori al livello selezionato. Ruotando il selettore di luminosità verso la posizione (☀), reagirà a qualsiasi condizione di luminosità. Ruotandolo verso la posizione (☁), reagirà solamente a condizioni di luminosità particolarmente bassa.

Quando la luminosità ambientale è quella desiderata ai fini del funzionamento del rilevatore, ruotare il potenziometro di luminosità fino in posizione (☁). Quindi, ruotare lentamente verso destra fino a illuminazione avvenuta. Non appena il dispositivo MULTIMAT è predisposto al rilevamento (livello luminoso inferiore a quello regolato), il led interno lampeggerà ogni 3 secondi.

Le modifiche realizzate agendo sui selettori di regolazione, sono effettive solo uscendo dall'area di rilevazione e attendendo il primo spegnimento dell'impianto.

REGOLAZIONE DEL RITARDO DI SCOLLEGAMENTO

Ruotare il selettore (⊕); il ritardo di scollegamento sarà:

- Tempo minimo di ritardo di scollegamento: 3 secondi.
- Tempo massimo di ritardo di scollegamento: 30 minuti.

Tale tempo viene riavviato a ogni intercettazione del rilevatore.

La sensibilità del rilevatore potrebbe diminuire se la temperatura dell'oggetto da rilevare si avvicina alla temperatura ambiente. Trascorso il tempo impostato, il dispositivo MULTIMAT sarà inattivo per ca. 2 secondi in cui non avverrà alcuna intercettazione.

MODALITÀ DI FUNZIONAMENTO

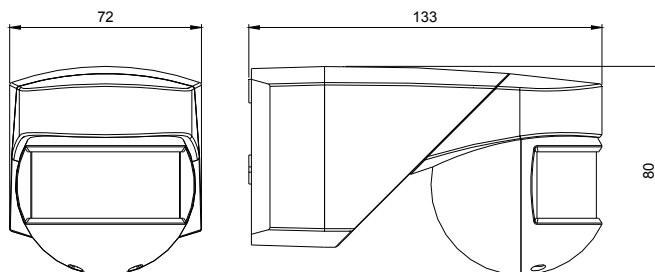
- Il dispositivo si attiva normalmente decorsi 30 secondi dalla sua connessione.

DATI TECNICI

Alimentazione	230 V 50 Hz.
Forza di rottura	μ 10 A 230 V~ cos φ=1
Carichi massimi consigliati	
☀ Lampadine incandescenti	2000 W
☁ Fluorescenti	1200 VA
☁ Alogene bassa tensione (12 V ~)	1200 VA
☁ Alogene (230 V ~)	2000 W
☁ Lampade basso consumo (CFL)	1200 VA
☁ Lampade basso consumo (Downlights)	1200 VA
☁ Lampade led	400 VA

Consumo proprio	8,5 VA (ca. 1,5 W)
Campo luminosità	5-30-2000 Lux.
Campo timing	Da 3 s a 30 min. circa
Angolo rilevamento	200°
Campo rilevamento	Frontale: 12 m a 20 °C. Laterale: 8 m a 20 °C.
Temperatura di funzionamento	-20 °C a +40 °C
Tipo di protezione	IP 55 come da EN 60529
Classe di protezione	Classe II come da EN 60669 a condizioni di montaggio corrette

DIMENSIONI



INFORMATIVA SUL CORRETTO SMALTIMENTO DEL PRODOTTO AI SENSI DELL'ART. 26 DEL DECRETO LEGISLATIVO 14 MARZO 2014, N. 49 "ATTUAZIONE DELLA DIRETTIVA 2012/19/UE SUI RIFIUTI DI APPARECCHIATURE ELETTRICHE ED ELETTRONICHE (RAEE)"

Il simbolo del cassonetto barrato riportato sull'apparecchiatura o sulla sua confezione indica che il prodotto alla fine della propria vita utile deve essere raccolto separatamente dagli altri rifiuti. L'utente dovrà, pertanto, conferire l'apparecchiatura giunta a fine vita agli idonei centri comunali di raccolta differenziata dei rifiuti elettrotecnici ed elettronici.

In alternativa alla gestione autonoma è possibile consegnare l'apparecchiatura che si desidera smaltire al rivenditore, al momento dell'acquisto di una nuova apparecchiatura di tipo equivalente.

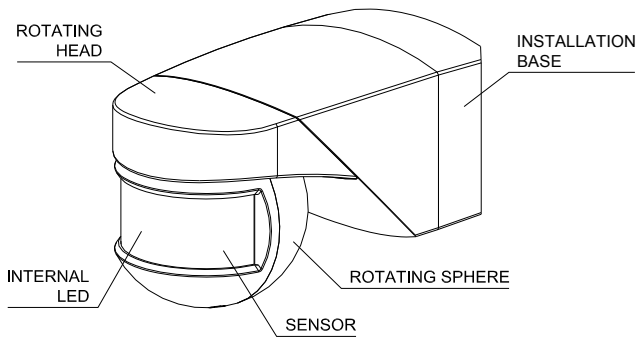
Presso i rivenditori di prodotti elettronici con superficie di vendita di almeno 400 m² è inoltre possibile consegnare gratuitamente, senza obbligo di acquisto, i prodotti elettronici da smaltire con dimensioni inferiori a 25 cm.

L'adeguata raccolta differenziata per l'avvio successivo dell'apparecchiatura dismessa al riciclaggio, al trattamento e allo smaltimento ambientalmente compatibile contribuisce ad evitare possibili effetti negativi sull'ambiente e sulla salute e favorisce il reimpiego e/o riciclo dei materiali di cui è composta l'apparecchiatura.



MULTIMAT MOTION DETECTOR

INSTRUCTIONS ON USE



DESCRIPTION

The MULTIMAT detects invisible infrared radiation from people and other heat sources without emitting any form of radiation. When a heat source moves in front of the MULTIMAT, its output circuit is activated and when it no longer detects the movement, it will deactivate after an adjustable delay. The MULTIMAT reacts in this way only when ambient light conditions are below the selected level.

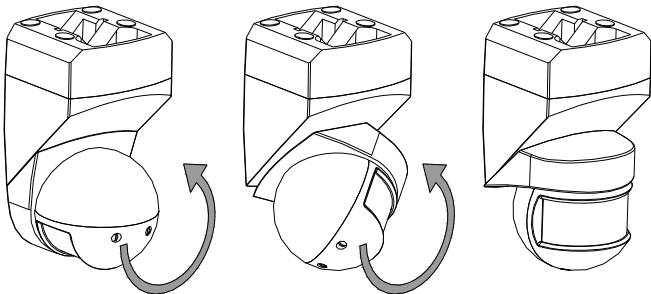
INSTALLATION

WARNING: The assembly and installation of the electric apparatus must only be carried out by an authorised installer. ALL POWER MUST BE SWITCHED OFF PRIOR TO COMMENCING INSTALLATION WORK

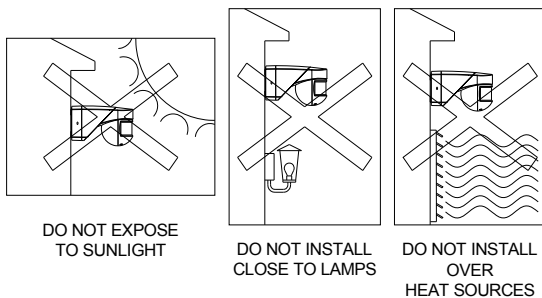
The apparatus is fitted with an internal security circuit that protects it against electromagnetic interference. However, certain especially strong magnetic fields could affect its operation and therefore, it must not be installed close to inductive loads (motors, transformers, telephony antennas, transformer substations and industrial machinery etc).

MOUNTING

It can be mounted on walls or ceilings. For ceiling mounting, rotate the head until the sensor is correctly orientated as shown in the following diagram:

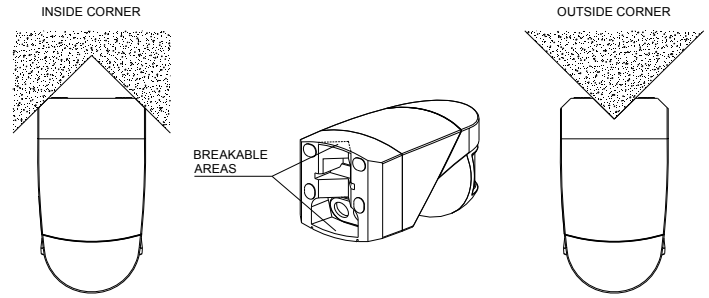


Highly reflective surfaces (liquids and marble, etc.), elements subject to sudden changes in temperature (heating and air-conditioning and possible air currents) and also light sources must be avoided within its detection area.

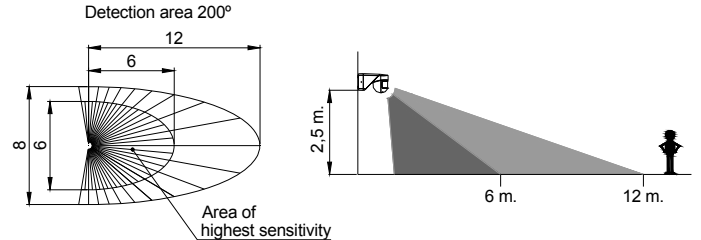


The base has 8 precut holes for flat wall installation. According to the installation type (wall, inner or outer corner) you have to perforate the most appropriate holes.

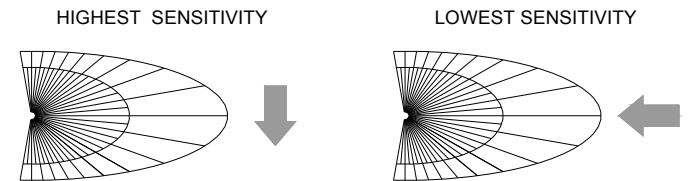
To install in an inner corner it is necessary to break the weak parts in the installation base.



The ideal mounting height is between two and three metres and the direction of movement of possible heat sources should be transversal to the MULTIMAT lens.



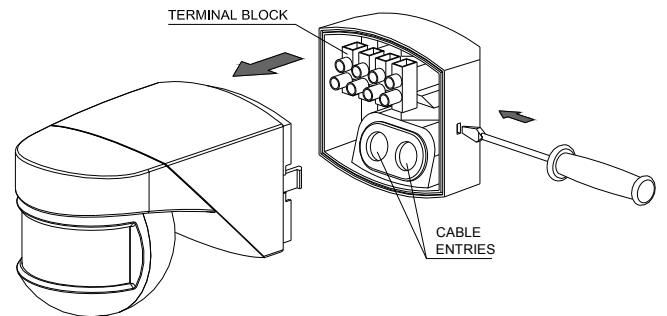
It must be taken into account when installing the MULTIMAT that detection takes place when the detection beams are crossed; therefore, if the heat source to be detected is moving parallel to the beams, detection will be produced at a smaller distance since it will not cross the beams until it is very close to the apparatus.



In the above figures, the arrow indicates direction of movement of the person or object to be detected.

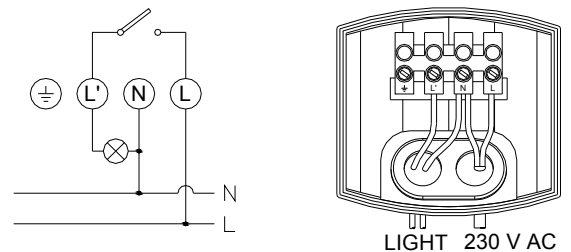
The ambient temperature where the MULTIMAT is installed can significantly affect detection sensitivity and hence, the detection distance. Higher temperatures means reduced sensitivity because the apparatus operates by detecting the movement of a heat source (in most cases, this temperature is 36 °C, that of the human body), the closer the ambient temperature is to 36 °C, the poorer the detection.

The securing base includes the electric connections so that it can be installed in its position with the connections already made and then the detector is fitted to the base. Similarly, if the detector has been dismantled, there is no need to dismantle the base.



CONNECTION

The unit should be connected in accordance with the following diagram:



LIGHT 230 V AC

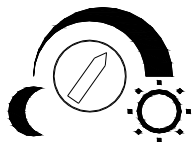
PUTTING INTO OPERATION: ADJUSTMENTS

There are two controls on the MULTIMAT sphere:

DELAY TIME ADJUSTMENT

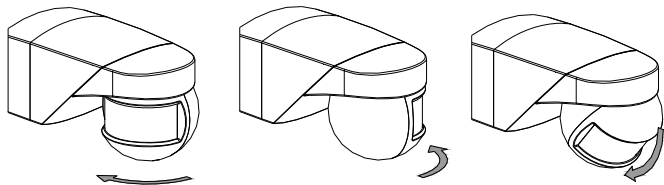


AMBIENT LIGHTING LEVEL ADJUSTMENT



ADJUSTING THE DETECTION FIELD

The head is able to rotate horizontally by approximately 180° (do not attempt to force rotation beyond 180°) and vertically by approximately 45°, thus moving the detection area as shown in the figure:

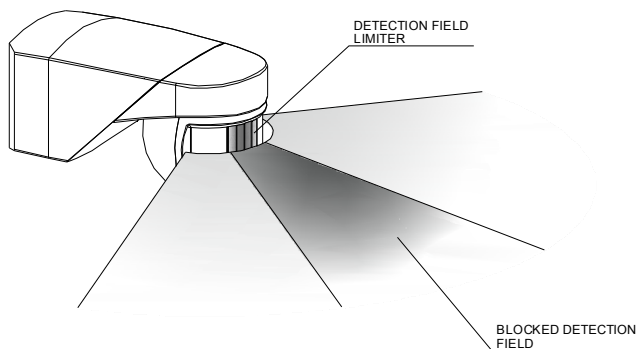


The detection field can be adjusted by following these steps:

- Rotate the switch-off delay adjustment to minimum and the ambient light level adjustment to (☀).
- Check coverage by moving within the detection field limits.

After installation and detection field adjustments, set the ambient light level and switch-off delay as required.

The MULTIMAT is supplied with detection area limiters. Each limiter is divided into four sectors that can be cut according to needs. A sector is excluded by covering the corresponding part of the lens with limiter adapted to the actual requirements.



ADJUSTING AMBIENT LIGHT LEVEL

The MULTIMAT can be adjusted so that it only operates when ambient light level conditions are below the selected level. By rotating the ambient light level control to position (☀), it will react under any lighting conditions. Setting it to position (☾) will mean it only reacts under very low ambient light level conditions.

When the ambient light level conditions are those desired for detection operation, rotate the ambient light level control to position (☾). Then rotate it slowly to the right until the illumination comes on. When the MULTIMAT is ready to detect (the ambient light level is below the adjusted value), the internal LED will flash every three seconds.

For the changes made to take effect in the potentiometers in the adjustment of the equipment, it is necessary to get out from the detection area and wait for the installation to be turned off.

ADJUSTING THE SWITCH-OFF DELAY

By rotating the control (⊕), the switch-off delay is as follows:

- Minimum switch-off delay time: 3 seconds
- Maximum switch-off delay time: 30 minutes.

This time is reset for each detection operation.


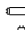

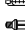



Detection sensitivity may be reduced if the temperature of the object to be detected is close to the ambient temperature.

When the MULTIMAT delay time ends, there is a two-second period of inactivity during which it does not detect.

OPERATING MODE

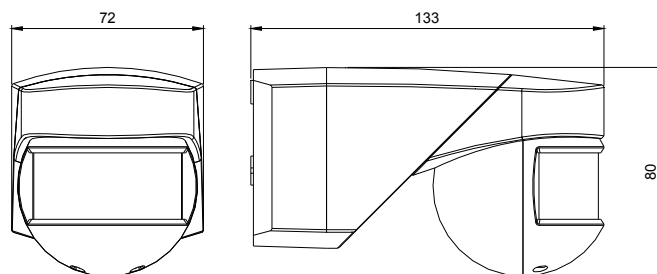
- The unit enters normal operation thirty seconds after being switched on.

TECHNICAL SPECIFICATIONS

Power supply	230 V 50 Hz.
Breaking power	μ 10 A 230 V~ $\cos \varphi=1$
Maximum recommended loads	
 Incandescent lamps	2000 W
 Fluorescent tubes	1200 VA
 Low voltage halogen (12 Vac)	1200 VA
 Halogen (230 Vac)	2000 W
 Low consumption lamps (CFL)	1200 VA
 Low consumption lamps (Downlights)	1200 VA
 Led lamps	400 VA

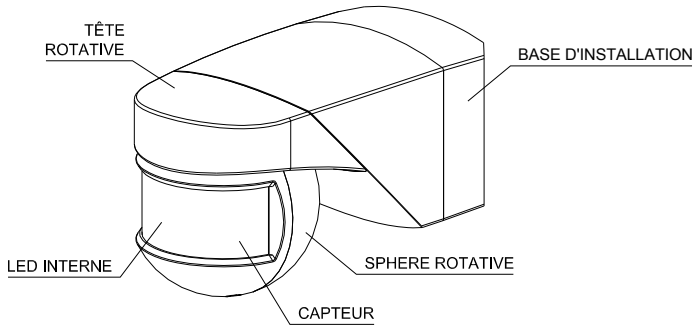
Power consumption	8.5 VA (1.5 W approx.)
Ambient lighting level range	5-30-2000 Lux.
Timer range	from 3 s to 30 min. approx.
Detection angle	200°
Detection field	Front: 12 metres to 20 °C. Lateral: 8 metres to 20 °C.
Operating temperature	-20 °C to +40 °C
Protection type	IP 55 by EN 60529.
Protection class	Class II by EN 60669 under correct installation conditions.

DIMENSIONS



MULTIMAT DÉTECTEUR DE MOUVEMENT

INSTRUCTIONS D'EMPLOI



DESCRIPTION

Le détecteur de mouvement MULTIMAT capte les émissions invisibles infrarouges provenant de personnes et autres sources de chaleur sans émettre aucun type de radiation.

Quand une source de chaleur bouge devant l'MULTIMAT son circuit de sortie s'active; dès qu'il cesse de capter le mouvement il se désactive après un temps de retard réglable.

L'MULTIMAT réagit uniquement quand les conditions de lumière sont au-dessous du niveau sélectionné.

INSTALLATION

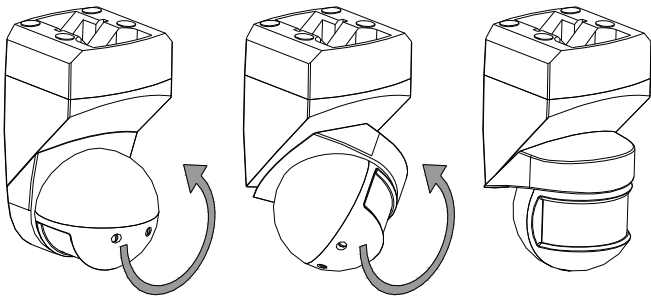
ATTENTION : l'installation et le montage des appareils électriques doit être réalisé par un installateur autorisé.

AVANT DE PROCEDER A L'INSTALLATION DECONNECTEZ L'ALIMENTATION.

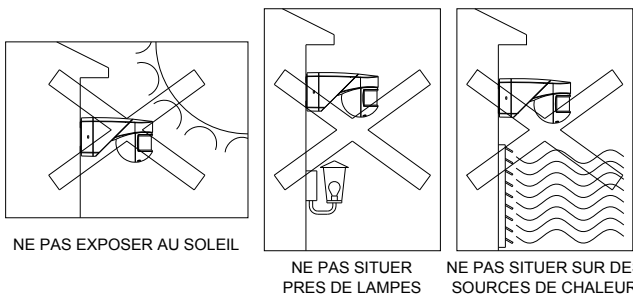
L'appareil est intérieurement protégé contre les interférences par un circuit de sécurité. Cependant, certains champs magnétiques particulièrement forts peuvent altérer son fonctionnement, par conséquent, il ne doit pas s'installer près de charges inductives (moteurs, transformateurs, antennes de téléphonie, centres de transformation, machines industrielles, etc.).

MONTAGE

Il peut se monter sur mur ou plafond. Pour le monter sur plafond, tourner la tête jusqu'à ce que le capteur soit bien orienté tel que montre le dessin suivant :

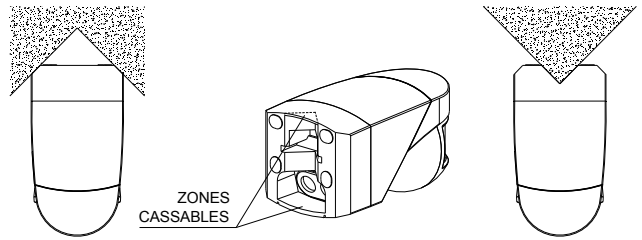


Eviter que des surfaces hautement réfléchissantes (liquides, marbre, etc.), des éléments soumis à des changements brusques de température (chauffage, air conditionné, possibles courants d'air) ou des sources lumineuses, ne se trouvent dans sa zone de détection.

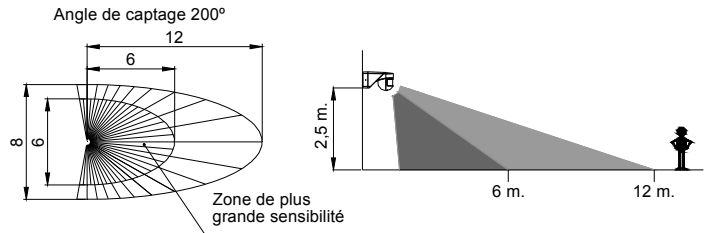


La base comporte 8 trous préformés pour une fixation à plat suivant le type d'installation (mur, coin concave ou convexe) vous devez percer les trous appropriés.

Pour installer dans un coin rentrant vous devez casser les parties affaiblies dans le support d'installation.

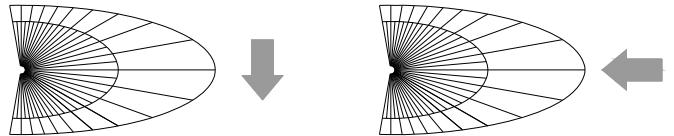


La hauteur idéale de montage est d'entre 2 et 3 mètres et la direction du mouvement de la source de chaleur doit être le plus transversale possible à la lentille de l'MULTIMAT.



Dans l'installation de l'MULTIMAT il faut tenir en compte que la détection se produit en croisant ses faisceaux de détection, et par conséquent si la source de chaleur à détecter est parallèle aux faisceaux, la détection se produit à une moindre distance, étant donné qu'elle ne traverse pas les faisceaux, jusqu'à ce qu'elle se trouve tout près de l'appareil.

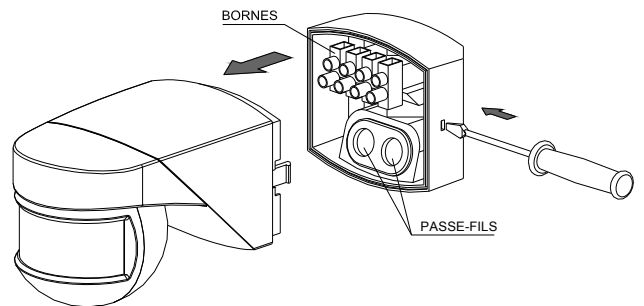
PLUS GRANDE SENSIBILITE ← → MOINS GRANDE SENSIBILITE



Dans les figures supérieures la flèche indique la direction du mouvement de la personne ou objet à détecter.

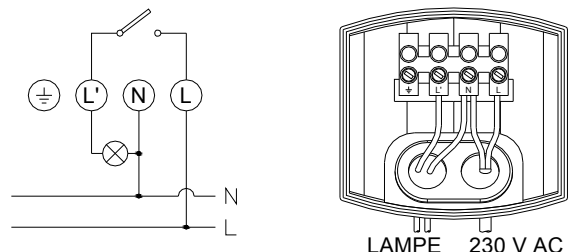
La température ambiante de l'enceinte où s'installe l'MULTIMAT influe assez sur la sensibilité de la détection et par conséquent sur la distance de détection. Plus la température sera élevée, pire sera la sensibilité, vu que l'appareil fonctionne par détection du mouvement d'une source de chaleur (dans la plupart des cas 36 °C température du corps humain), plus la température ambiante sera proche de 36 °C, pire sera la détection.

La base de fixation inclut les connexions électriques, de façon à ce qu'elle puisse être installée dans sa position, avec les connexions réalisées et après avoir inséré le détecteur dans la base. De même, s'il faut démonter le détecteur il n'est pas nécessaire de démonter la base.



CONNEXION

Connecter conformément au schéma suivant :



LAMPE 230 V AC

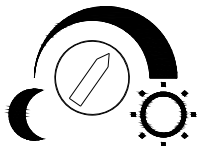
Emboîter l'MULTIMAT dans la base et le fixer avec la vis.

MISE EN SERVICE. AJUSTAGES

Les sélecteurs se trouvent dans la sphère de l'MULTIMAT :



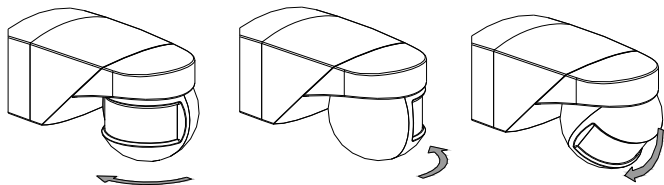
REGULATION DU TEMPS DE RETARD



REGULATION DE LA LUMINOSITE

AJUSTAGE DU CHAMP DE DETECTION

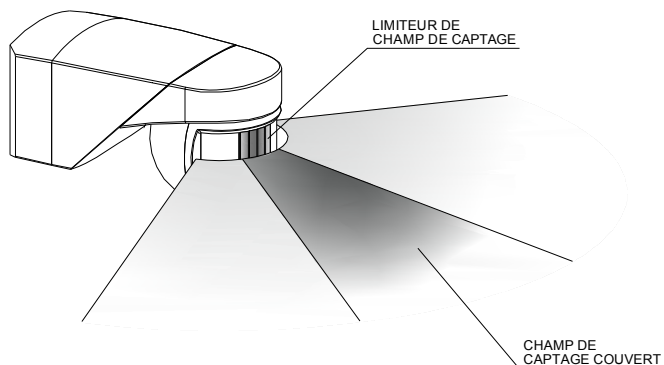
La tête peut tourner horizontalement environ 180 ° (ne pas forcer la rotation plus de 180 °) et verticalement environ 45 °, en déplaçant la zone de détection tel qu'indique la figure :



Pour ajuster le champ de détection suivre les pas suivants :

- Tourner les sélecteurs de régulation de retard de déconnexion jusqu'au minimum, et le sélecteur de luminosité jusqu'à (☼).
- Vérifier la couverture en vous déplaçant dans les limites du champ de détection.

L'MULTIMAT est fourni avec des limiteurs de la zone de détection. Chaque limiteur est divisé en 4 secteurs, qui peuvent être découpés selon les nécessités. Pour exclure un secteur du champ couvert la partie correspondante de la lentille avec des limiteurs adaptés à vos nécessités.



Après le placement et l'ajustage du champ de détection, régler la luminosité et le retard de déconnexion requis.

AJUSTAGE DE LA LUMINOSITE

Le MULTIMAT peut être gradué de sorte qu'il agisse seulement quand les conditions de luminosité sont au-dessous du niveau sélectionné. En tournant le sélecteur de luminosité vers la position (☼), il réagira sous n'importe quelle condition de luminosité. En le tournant vers la position (☾), il réagira seulement sous des conditions de très basse luminosité.

Quand la luminosité environnementale sera la souhaitée pour le fonctionnement du détecteur, tourner le potentiomètre de luminosité jusqu'à la position (☾).

Ensuite le tourner vers la droite lentement jusqu'à ce que l'illumination s'allume. Quand l'MULTIMAT est préparée pour détecter (le niveau lumineux est inférieur au réglé) le led interne clignotera toutes les 3 secondes.

Pour les modifications apportées à l'équipe de soutiers pour prendre effet, vous devez quitter la zone de détection et d'attendre l'arrêt de l'installation.

AJUSTAGE DU RETARD DE DECONNEXION

En tournant le sélecteur (⊕) le retard de déconnexion sera :

- Temps minimum de retard de déconnexion : 3 secondes.
- Temps maximum de retard de déconnexion : 30 minutes.

Ce temps se rétablit chaque fois que le détecteur capte.

La sensibilité du capteur peut se trouver réduite si la température de l'objet à détecter est proche de la température ambiante.

Une fois la temporisation terminée, l'MULTIMAT maintient une période d'inactivité d'environ 2 secondes pendant laquelle il ne détecte pas.

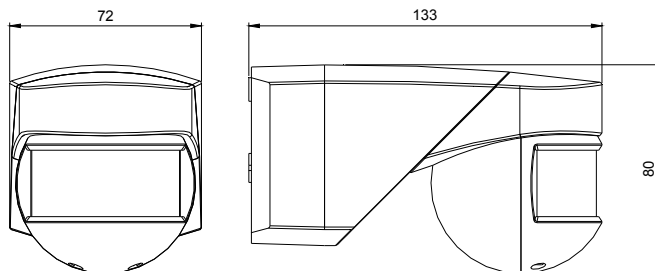
MODE DE FONCTIONNEMENT

- L'équipement entre en fonctionnement normal 30 secondes après sa connexion.

CARACTERISTIQUES TECHNIQUES

Alimentation	230 V 50 Hz.
Pouvoir de Coupure	μ 10 A 230 V~ cos φ=1
Charges maximales recommandées	
☼ Lampes incandescentes	2000 W
☽ Fluorescents	1200 VA
☾ Halogènes basse tension (12V)	1200 VA
☼ Halogènes (230 V)	2000 W
☽ Lampes faible consommation (CFL)	1200 VA
☽ Lampes faible consommation (Downlights)	1200 VA
☼ Lampes LED	400 VA
Consommation propre	8,5 VA (1,5 W approx.)
Rang de luminosité	5-30-2000 Lux.
Rang de temporisation	De 3 s à 30 min. approx.
Angle de détection	200°
Champ de détection	Frontal: 12 mètres à 20 °C. Latéral : 8 mètres à 20 °C.
Température de fonctionnement	-20 °C à +40 °C
Type de protection	IP 55 selon EN 60529
Classe de protection	Classe II selon EN 60669 dans des conditions de montage correctes.

DIMENSIONS



06/01.2019

A016.13.54464



ORBIS TECNOLOGIA ELECTRICA, S.A.

Lérida, 61 E-28020 MADRID

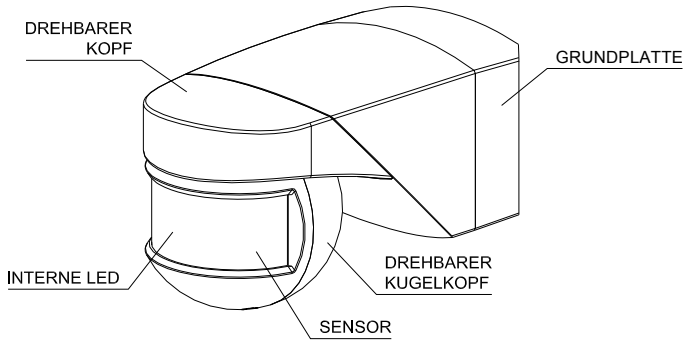
Teléfono: +34 91 5672277; Fax: +34 91 5714006

E-mail: info@orbis.es

http://www.orbis.es

MULTIMAT BEWEGUNGSMELDER

BEDIENUNGSANLEITUNG



BESCHREIBUNG

Der Bewegungsmelder MULTIMAT empfängt die unsichtbare infrarote Strahlung die von Personen oder sonstigen Wärmequellen ausgeht, ohne selbst Strahlung auszusenden.

Wenn sich eine Wärmequelle vor dem MULTIMAT entlang bewegt, wird dessen Ausgangskreis aktiviert; wird keine Bewegung mehr erkannt, schaltet sich der Ausgangskreis nach einer einstellbaren Verzögerungszeit ab.

Der Bewegungsmelder MULTIMAT reagiert nur, wenn die Helligkeit unterhalb des eingestellten Wertes liegt.

INSTALLATION

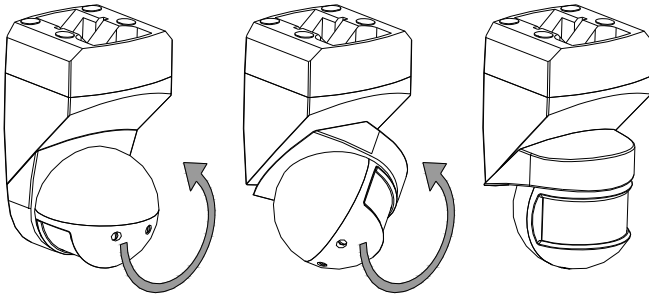
ACHTUNG: Installation und Montage elektrischer Geräte dürfen nur durch zugelassenes Fachpersonal erfolgen.

VOR BEGINN DER INSTALLATIONSARBEITEN DIE SPANNUNG ABSCHALTEN

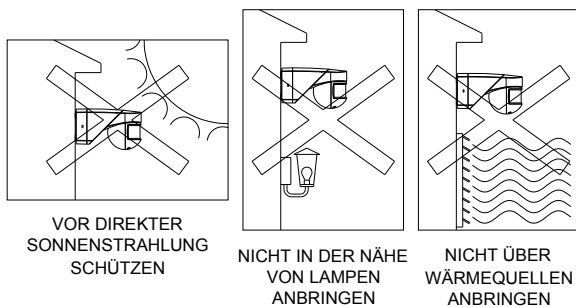
Das Gerät ist intern durch eine Sicherheitsschaltung gegen Störungen geschützt. Dennoch können besonders starke elektromagnetische Felder die Funktion beeinflussen. Das Gerät daher nicht in unmittelbarer Nähe von Geräten installieren, die starke Magnetfelder erzeugen (Motoren, Transformatoren, Umspannwerke, industrielle Maschinen, Antennen für Mobiltelefone usw.).

MONTAGE

Die Montage kann an der Wand oder der Decke erfolgen. Bei Deckenmontage den Kopf so drehen, dass der Sensor korrekt ausgerichtet ist, siehe obige Zeichnung:

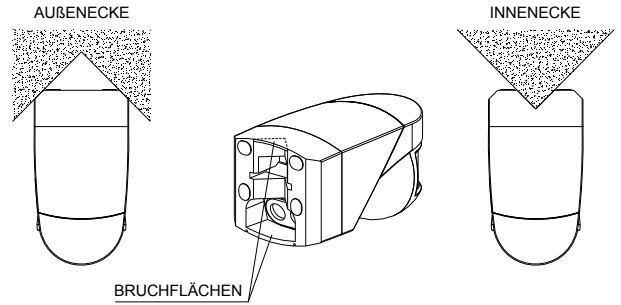


Bei der Montage vermeiden, dass sich im Erkennungsbereich stark reflektierende Oberflächen (Flüssigkeiten, Marmor usw.) und Elemente mit plötzlicher Temperaturänderung (Heizung, Klimaanlage, mögliche Luftströmungen usw.) oder Lichtquellen befinden.

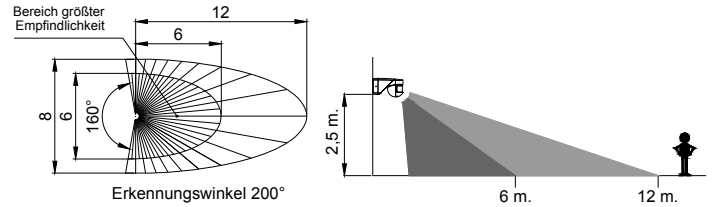


Die Grundplatte hat 8 vorgebohrte Löcher für die flache Wandmontage. Entsprechend der Montageart (flache Wand, Innen- oder Außenecke) müssen Sie die nächstgelegene Vorbohrung durchbohren.

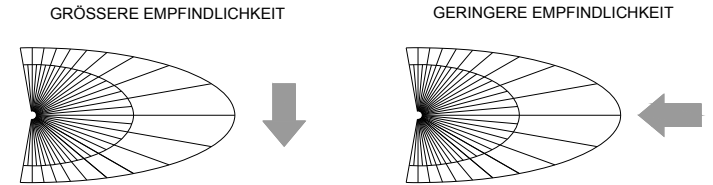
Um an eine Innenecke zu montieren, muss das dünnere Teil der Grundplatte ausgebrochen werden.



Die Grundplatte am gewünschten Einbauort anbringen. Die beste Einbauhöhe liegt zwischen 2 und 3 Metern, die Bewegungsrichtung der zu erkennenden Wärmequellen (Objekte) sollte quer zur Linse des MULTIMAT sein.



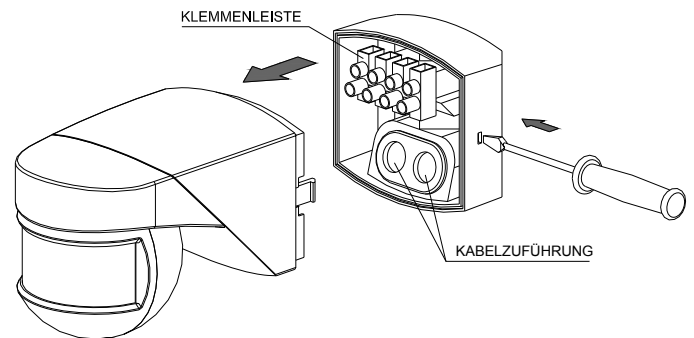
Bei der Installation des MULTIMAT ist zu beachten, dass die Erkennung durch Bewegung quer zu den Erkennungsbündeln erfolgt. Bewegt sich die Wärmequelle in Richtung der Bündel, erfolgt die Erkennung erst bei einem wesentlich geringeren Abstand vom Gerät, da keine Kreuzung der Bündel erfolgt.



In den obigen Figuren deutet der Pfeil die Bewegungsrichtung der zu erkennenden Person oder des Objekts an.

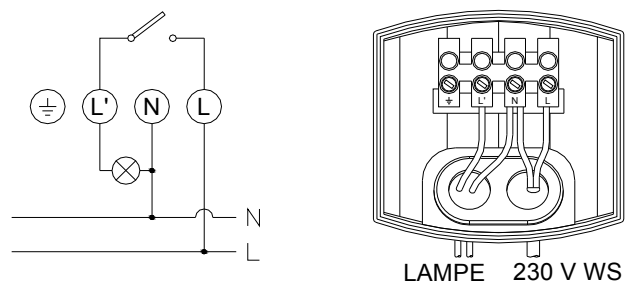
Die Umgebungstemperatur am Einbauort des MULTIMAT beeinflusst dessen Erkennungsempfindlichkeit und damit die Reichweite des Erkennungsbereichs in erheblichem Maße. Die Empfindlichkeit vermindert sich mit steigender Temperatur, da das Gerät auf der Erkennung der Bewegungen von Wärmequellen basiert (in den meisten Fällen 36°C Körpertemperatur). Je näher die Umgebungstemperatur an 36°C liegt, um so schlechter ist die Erkennung.

Auf der Befestigungsplatte befinden sich auch die elektrischen Anschlüsse, diese können also vorbereitet werden und anschließend wird nur der Sensor auf die Grundplatte aufgesteckt. Bei Ausbau des Sensors ist keine Demontage der Grundplatte erforderlich.



ANSCHLUSS

Schließen Sie das Gerät entsprechend folgendem Schaltbild an.

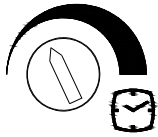


LAMPE 230 V WS

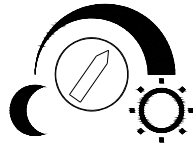
INBETRIEBNAHME UND EINSTELLUNGEN

Am Kugelkopf des MULTIMAT befinden sich folgende Regler:

EINSTELLUNG DER VERZÖGERUNGSZEIT

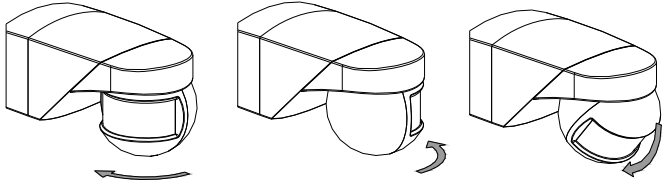


EINSTELLUNG DER HELLIGKEIT



EINSTELLUNG DES ERKENNUNGSBEREICHS

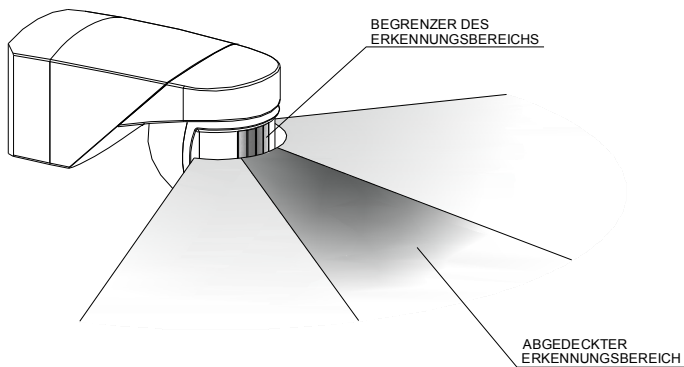
Der Kopf kann horizontal um etwa 180° (nicht gewaltsam weiter drehen) und vertikal um etwa 45° gedreht werden, der Erkennungsbereich wird wie in der Figur dargestellt verlagert.



Zur Einstellung des Erkennungsbereichs die folgenden Schritte ausführen:

- Die Regler zur Einstellung der Verzögerungszeit auf Minimum und den Helligkeitsregler auf (☼) stellen.
- Überprüfen Sie den Erkennungsbereich, indem Sie sich innerhalb der gewünschten Grenzen bewegen.

Der MULTIMAT wird mit Begrenzer für den Erkennungsbereich geliefert. Jeder Begrenzer ist in 4 Sektoren unterteilt die entsprechend den Erfordernissen ausgeschnitten werden können. Um einen bestimmten Sektor auszublenden wird der nicht benötigte Bereich der Linse mit dem entsprechend angepassten Begrenzer abgedeckt.



Nach Anbringung des Geräts und Ausrichtung des Erkennungsbereichs die gewünschte Helligkeit und die Abschaltverzögerung einstellen.

EINSTELLUNG DER HELLIGKEIT

Der MULTIMAT ist so einstellbar, dass er erst schaltet, wenn die Helligkeit einen bestimmten eingestellten Wert unterschreitet. Durch Drehen des Einstellreglers für die Helligkeit in die Stellung (☼) wird erreicht, dass der Sensor bei allen Helligkeitswerten reagiert. Durch Drehen in Richtung (☾) wird erreicht, dass der Bewegungsmelder erst bei einer sehr geringen Helligkeit reagiert.

Wenn die gewünschte Helligkeit für den Betrieb des Sensors erreicht ist, den Helligkeitsregler bis in Stellung (☾) drehen. Anschließend diesen langsam nach rechts drehen, bis die Beleuchtung eingeschaltet wird. Wenn der MULTIMAT zur Erkennung von Bewegungen bereit ist (die Helligkeit liegt unter dem eingestellten Wert), blinkt die LED alle 3 s.

Damit die vorgenommenen Änderungen in den Potentiometern auf die Anpassung in der Anlage wirken, ist es notwendig sich aus dem Erfassungsbereich zu entfernen und zu warten, dass die Installation ausgeschaltet wird.

EINSTELLUNG DER ABSCHALTVERZÖGERUNG

Den Regler (⊕) für die Verzögerungszeit einstellen:

- Minimale Abschaltverzögerung: 3 Sekunden
- Maximale Abschaltverzögerung: 30 Minuten

Diese Zeit beginnt erneut nach jeder erkannten Bewegung.

Die Empfindlichkeit des Bewegungsmelders vermindert sich, wenn sich die Temperatur des zu erkennenden Objekts wenig von der Umgebungstemperatur unterscheidet.

Nach Ablauf der Verzögerungszeit durchläuft der MULTIMAT ein inaktives Intervall von etwa 2 Sekunden, in dem keine Bewegungen erkannt werden.

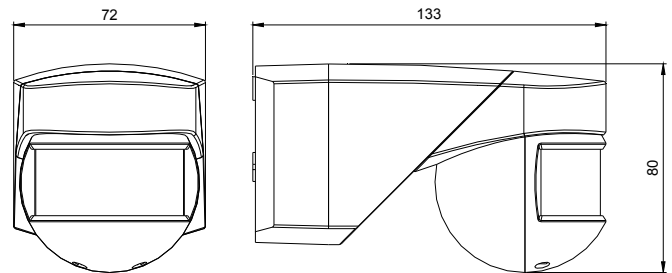
BETRIEBSARTEN

- Das Gerät arbeitet im Normalbetrieb ab 30 s nach dem Einschalten.

TECHNISCHE DATEN

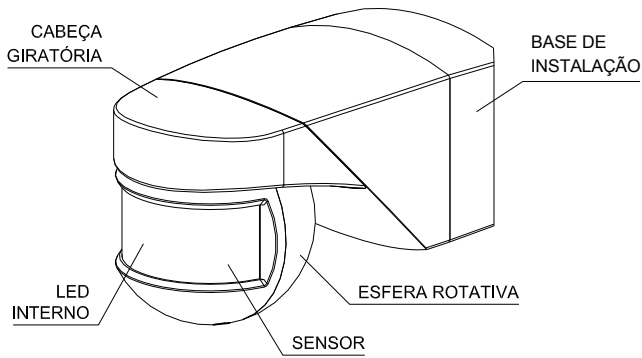
Stromversorgung:	230 V 50 Hz.
Schaltleistung:	μ 10 A 230 V~ cos φ=1
Maximale empfohlene Lasten:	
⚡ Glühlampen	2000 W
💡 Leuchtstofflampen	1200 VA
💡 Niederspannungs- Halogenlampen (12V)	1200 VA
💡 Halogenlampen (230V)	2000 W
💡 Stromsparlampen (CFL)	1200 VA
💡 Stromsparlampen (Downlights)	1200 VA
💡 LED-Lampen	400 VA
Eigenverbrauch:	8,5 VA (etwa 1,5 W)
Helligkeitsbereich:	5-30-2000 Lux.
Verzögerungszeit:	von 3 s bis etwa 30 min.
Erkennungswinkel:	200°
Erkennungsbereich:	Frontal: 12 m bei 20 °C. Seitlich: 8 m bei 20 °C.
Betriebstemperatur:	-20 °C bis +40 °C
Schutzart:	IP 55 nach EN 60529
Schutzklasse:	Klasse II nach EN 60669 bei ordnungsgemäßer Montage

ABMESSUNGEN



MULTIMAT DETETOR DE MOVIMENTO

INSTRUÇÕES DE UTILIZAÇÃO



DESCRIÇÃO

O detetor de movimento MULTIMAT capta as emissões invisíveis infravermelhas procedentes de pessoas e de outras fontes de calor sem emitir nenhum tipo de radiação.

Quando uma fonte de calor se move diante do MULTIMAT, o seu circuito de saída activa-se; quando deixa de captar o movimento, desactiva-se decorrido um tempo de atraso regulável.

O MULTIMAT só reage quando as condições de luz estão abaixo do nível seleccionado.

INSTALAÇÃO

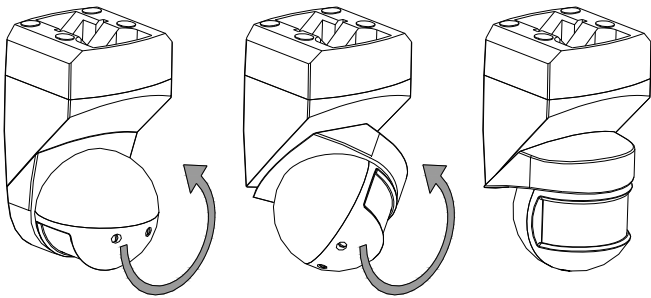
ATENÇÃO: A instalação e a montagem dos aparelhos eléctricos devem ser efectuadas por um instalador autorizado.

DESLIGUE A ELECTRICIDADE ANTES DE PROCEDER À INSTALAÇÃO.

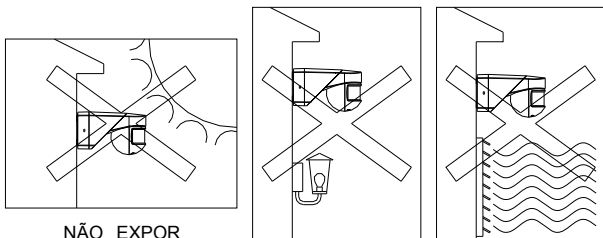
O aparelho está protegido internamente contra as interferências por um circuito de segurança. No entanto, alguns campos electromagnéticos especialmente fortes podem chegar a alterar o seu funcionamento e, portanto, não deve ser instalado próximo de cargas indutivas (motores, transformadores, antenas de telefonia, centros de transformação, maquinaria industrial, etc.).

MONTAGEM

Pode ser efectuada na parede ou no tecto. Para o montar no tecto, rode a cabeça até que o sensor esteja bem orientado, tal como se indica na seguinte figura:



Evite que na sua área de detecção existam superfícies altamente reflectoras (líquidos, mármore, etc.), elementos sujeitos a mudanças bruscas de temperatura (aquecimento, ar condicionado, eventuais correntes de ar) ou fontes luminosas.



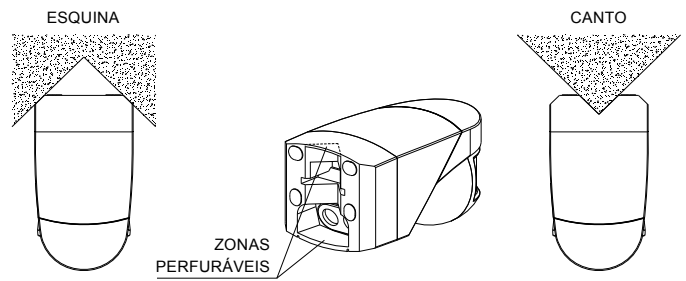
NÃO EXPOR AO SOL

NÃO COLOCAR PRÓXIMO DE CANDEEIROS

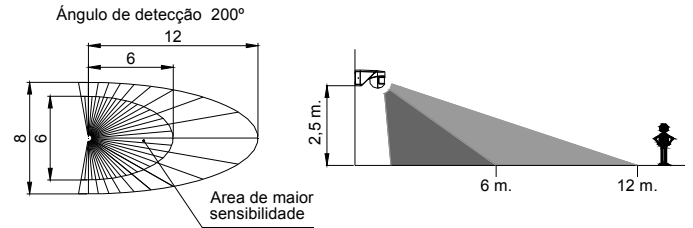
NÃO COLOCAR SOBRE FONTES DE CALOR

A base de instalação disponíveis para ligação à parede, de 8 pré-perfurado. Dependendo do tipo de instalação (parede, esquina ou canto) que considerar mais adequado.

Para instalar em um canto é necessário quebrar as partes perfuráveis da base de instalação.



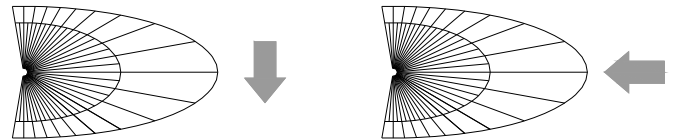
A altura ideal de montagem está entre 2 e 3 metros e deve procurar-se que a direcção do movimento da fonte de calor seja transversal à lente do MULTIMAT.



Na instalação do MULTIMAT deve ter-se em conta que a detecção se produz quando os seus feixes de detecção são intersectados, e que, desta forma, se a fonte de calor a detectar se mover paralelamente aos feixes, a detecção produz-se a uma menor distância, pois a fonte só cruza os feixes quando está muito perto do aparelho.

MAIOR SENSIBILIDADE

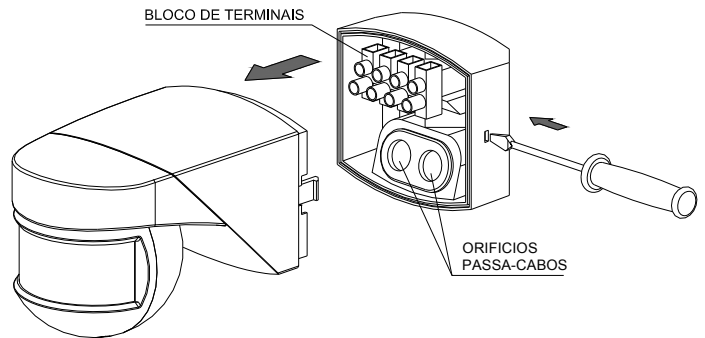
MENOR SENSIBILIDADE



Nas figuras superiores, a seta indica a direcção do movimento da pessoa ou objecto a detectar.

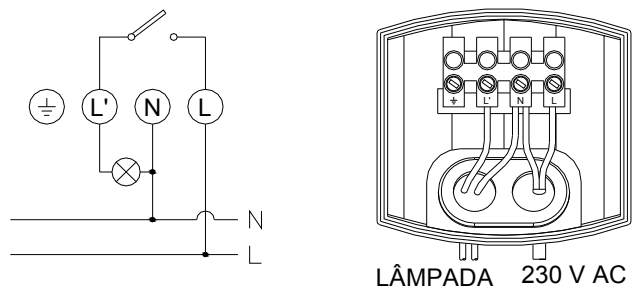
A temperatura ambiente do recinto onde se instala o MULTIMAT tem bastante influência na sensibilidade de detecção e, conseqüentemente, na distância de detecção. Quanto maior for temperatura, pior será a sensibilidade, pois o aparelho funciona por detecção do movimento de uma fonte de calor, e quanto mais próxima de 36 °C estiver a temperatura ambiente, pior será a detecção (na maior parte dos casos, 36 °C é a temperatura do corpo humano).

A base de fixação inclui as ligações eléctricas, pelo que pode ser instalado na sua posição, com as ligações realizadas, e depois introduzir o detector sobre a base. Da mesma forma, para desmontar o detector não é necessário desmontar a base.



LIGAÇÃO

Efectuar as ligações de acordo com o seguinte esquema:

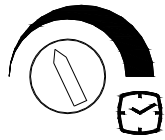


LÂMPADA 230 V AC

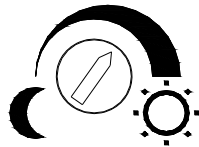
COLOCAÇÃO EM FUNCIONAMENTO E REGULAÇÃO

Na esfera do MULTIMAT encontram-se os selectores:

REGULAÇÃO DO TEMPO DE ATRASO

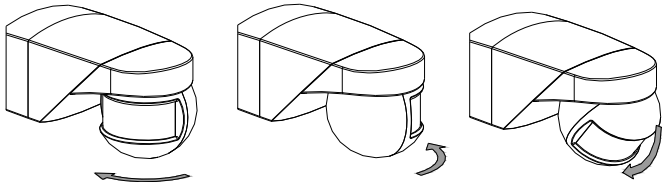


REGULAÇÃO DE LUMINOSIDADE



REGULAÇÃO DO CAMPO DE DETECÇÃO

A cabeça pode rodar horizontalmente cerca de 180° (não forçar a rotação mais de 180°) e verticalmente cerca de 45°, deslocando a zona de detecção como indica a figura:

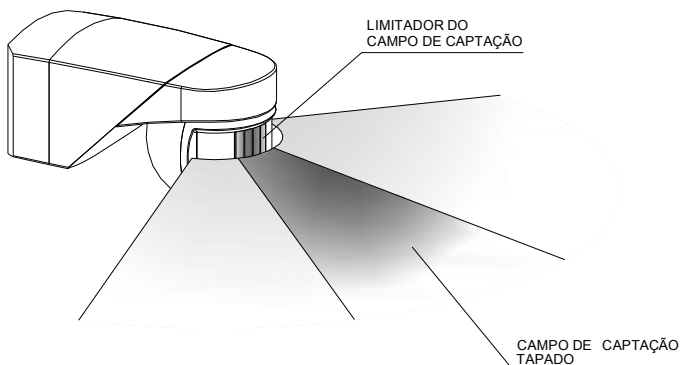


Siga os seguintes passos para regular o campo de detecção:

- Rode os selectores de regulação do atraso de desconexão para o mínimo, e o selector de luminosidade para (☀).
- Verifique a cobertura movendo-se nos limites do campo de detecção.

Depois do posicionamento e da regulação do campo de detecção, regule a luminosidade e o atraso de desconexão necessário.

O MULTIMAT é fornecido com limitadores da área de detecção. Cada limitador está dividido em 4 sectores que podem ser cortados conforme for preciso. Para excluir um sector do campo, tape a parte correspondente da lente com o limitador adaptado às suas necessidades.



REGULAÇÃO DA LUMINOSIDADE

O MULTIMAT pode ser regulado de forma a só actuar quando as condições de luminosidade estiverem abaixo do nível seleccionado. Rodando o selector de luminosidade para a posição (☀), reagirá em qualquer condição de luminosidade. Rodando-o para a posição (☾), apenas reagirá em condições de luminosidade muito baixa.

Quando a luminosidade ambiente for a desejada para o funcionamento do detector, rode o potenciómetro de luminosidade para a posição (☾).

A seguir rode lentamente para a direita até se acender a iluminação. Quando o MULTIMAT está preparado para detectar (o nível luminoso é inferior ao regulado), o led interno pisca a cada 3 segundos.

Para que as alterações realizadas nos potenciómetros de ajuste do equipamento surtam efeito, é necessário sair da área de detecção e esperar que a instalação se desligue.

REGULAÇÃO DO ATRASO DE DESCONEXÃO

Rodando o selector (⌚), o atraso de desconexão será:

- Tempo mínimo de atraso de desconexão: 3 segundos;
- Tempo máximo de atraso de desconexão: 30 minutos.

Este tempo é reiniciado de cada vez que ocorre detecção.

A sensibilidade de detecção pode ver-se reduzida se a temperatura do objecto a detectar estiver próxima da temperatura ambiente.

Depois de concluída a temporização, o MULTIMAT tem um período de inactividade de aproximadamente 2 segundos durante o qual não efectua detecção.

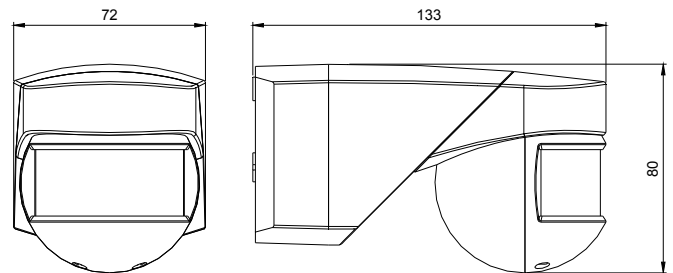
MODO DE FUNCIONAMENTO

- O equipamento entra em funcionamento normal decorridos 30 segundos da sua ligação.

CARACTERÍSTICAS TÉCNICAS

Alimentação:	230 V 50 Hz.
Poder de ruptura:	10 A 230 V~ cos φ=1.
Cargas máximas recomendadas:	
☀ Lâmpadas incandescentes	2000 W
☾ Fluorescentes	1200 VA
☾ Halogéneas de baixa tensão (12 V ~)	1200 VA
☾ Halogéneas (230 V ~)	2000 W
☾ Lâmpadas de baixo consumo (CFL)	1200 VA
☾ Lâmpadas de baixo consumo (Downlights)	1200 VA
☾ Lâmpadas LED	400 VA
Consumo próprio:	8,5 VA (1,5 W aprox.).
Intervalo de luminosidade:	5-30-2000 lux.
Intervalo de temporização	De 3 s a 30 min aprox.
Ângulo de detecção:	200°.
Campo de detecção:	Frontal: 12 m. a 20 °C Lateral: 8 m. a 20 °C -20 °C a +40 °C.
Temperatura de funcionamento:	-20 °C a +40 °C.
Tipo de protecção:	IP 55 de acordo com a EN 60529.
Classe de protecção:	II de acordo com a EN 60669 em condições de montagem correctas.

DIMENSÕES



06/01.2019

A016.13.54464



ORBIS TECNOLOGIA ELECTRICA, S.A.

Lérida, 61 E-28020 MADRID

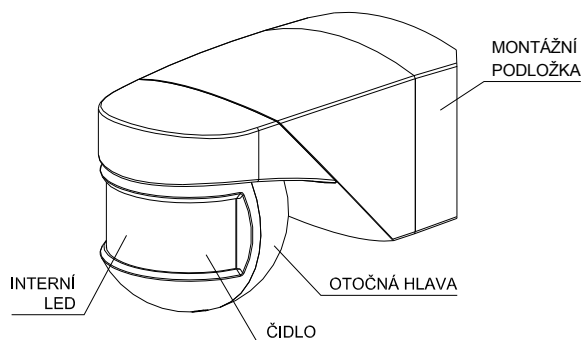
Teléfono: +34 91 5672277; Fax: +34 91 5714006

E-mail: info@orbis.es

<http://www.orbis.es>

MULTIMAT POHYBOVÉ ČIDLO

NÁVOD K POUŽITÍ



POPIS

Pohybové čidlo MULTIMAT detekuje neviditelné infračervené záření z lidí a jiných tepelných zdrojů, aniž by vysílalo jakýkoli druh radiace. Pokud se tepelný zdroj pohybuje před spínačem MULTIMAT, jeho výstupní obvod se aktivuje, a když už pohyb nedetekuje, tak se deaktivuje po nastaveném zpoždění. MULTIMAT reaguje tímto způsobem pouze tehdy, když je hodnota okolního osvětlení pod zvolenou úrovní.

INSTALACE

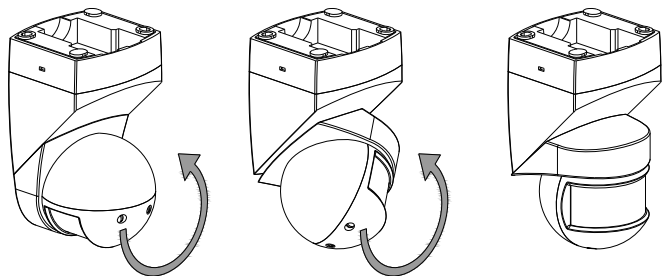
UPOZORNĚNÍ: Připojení a montáž zařízení smí provádět pouze osoba s odpovídající elektrotechnickou kvalifikací v souladu s platnými předpisy a normami.

PŘED SAMOTNOU INSTALACÍ JE TŘEBA VYPNOUT VŠECHNY ZDROJE ENERGIE.

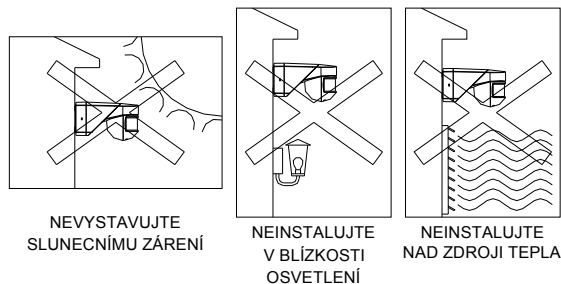
Zařízení obsahuje ochranu proti vnějším rušivým vlivům, přesto však může být jeho provoz narušen, zejména při zvlášť silném magnetickém poli. Proto MULTIMAT neumísťujte v blízkosti indukčních zařízení (motory, transformátory, stykače atd.).

MONTÁŽ

Může se montovat na stěny nebo pod stropy. Při stropní montáži otáčejte hlavu, dokud nebude senzor správně orientovaný, tak, jako na následujícím nákresu:

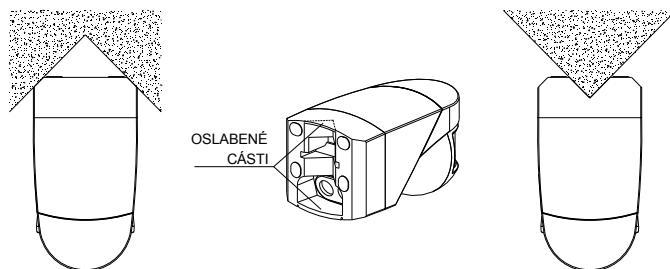


Při montáži zajistěte, aby se ve snímání zóně nenacházely silně reflexivní povrchy (tekutiny, mramor atd.) a zařízení s náhlou změnou teploty (topení, klimatizace, světelné zdroje atd.) nebo předměty, které se mohou pohybovat vlivem větru (záclony, rostliny atd.). Vyhněte se tak bezdůvodnému spínání.

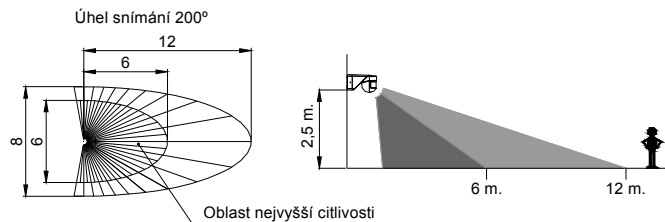


Montážní podložka má 8 předřezaných děr. Podle toho, jak hodláte přístroj namontovat (na stěnu, na vnitřní nebo vnější roh), vylomte nejvhodnější díry.

Pro montáž na roh je nutné odломit oslabenou část na montážní podložce.



Ideální montážní výška je mezi dvěma a třemi metry a směr pohybu možných tepelných zdrojů by měl být příčný k objektivu MULTIMAT.



Při výběru místa pro umístění pohybového čidla dbejte na to, aby byl pohyb ve snímání zóně příčný ke snímacímu svazku (viz obrázek), dosáhnete tak největší citlivosti snímání. Při pohybu ve směru snímacího svazku se citlivost snižuje a pohybové čidlo reaguje v malé vzdálenosti. Šípka na obrázcích udává směr pohybu osoby nebo předmětu.

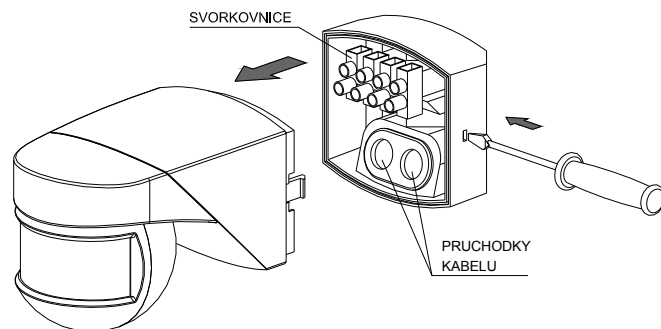
VYŠŠÍ CITLIVOST

NIŽŠÍ CITLIVOST

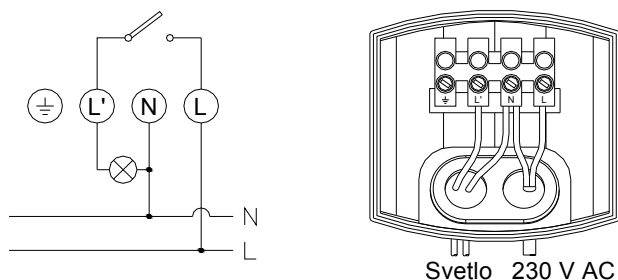


Teplota okolí, v němž bylo čidlo nainstalované, velkou měrou ovlivňuje jeho citlivost a velikost snímání zóny. Se stoupající teplotou se citlivost snižuje, jelikož čidlo snímá teplotu tepelného zdroje (standardně 36 °C, teplota lidského těla) a čím více se teplota okolí přibližuje k 36 °C, tím hůře pohybové čidlo reaguje.

Montážní podložka obsahuje elektrické přípojky, aby mohla být nainstalována na svém místě s již provedenými přípojkami, následně se detektor připevní k podložce. Podobně, pokud se odmontuje detektor, není třeba odmontovat i základnu.



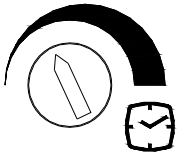
ZAPOJENÍ



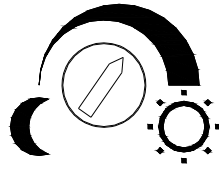
UVEDENÍ DO PROVOZU A NASTAVENÍ:

Na otočné hlavě MULTIMATu jsou dva ovládací prvky:

CAS ZPOŽDĚNÍ

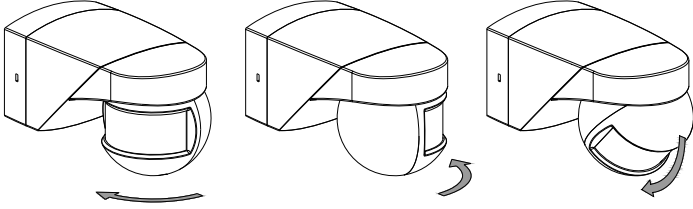


INTENZITA SVETLA



NASTAVENÍ SNÍMANÉ ZÓNY:

Hlava se dokáže otáčet horizontálně přibližně o 180° (nepokoušejte se ji silou otočit o více než 180°) a vertikálně přibližně o 45°. Detekční oblast můžete nastavit tak, jak je znázorněno na obrázku:

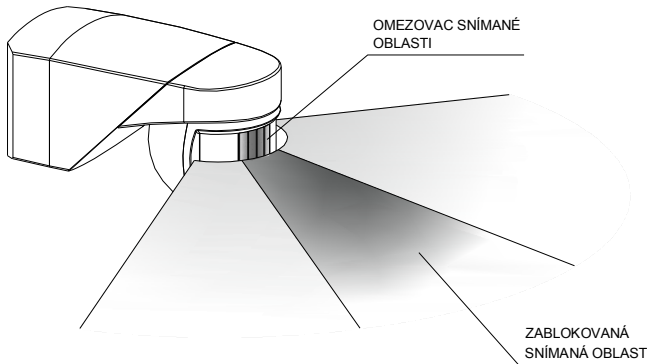


Detekční pole se dá nastavit pomocí následujících kroků:

- Otočte nastavení zpoždění vypnutí na minimum a nastavení úrovně okolního světla do polohy k symbolu (☼).
- Pokrytí zkontrolujte pohybem v rámci hranic detekčního pole.

Po nastavení snímané zóny nastavte úroveň okolního světla a zpoždění vypnutí podle potřeby.

MULTIMAT se dodává s omezovači snímané zóny. Každý omezovač je rozdělený na čtyři sektory, které se dají vykrojit podle potřeby. Sektor je vyloučený pokrytím příslušné části objektivu omezovačem, který je přizpůsoben aktuálním požadavkům.



NASTAVENÍ INTENZITY OSVĚTLENÍ:

MULTIMAT se dá nastavit tak, aby fungoval jen tehdy, je-li hodnota okolního osvětlení pod zvolenou úrovní. Otočením ovládací úrovně okolního osvětlení do polohy k symbolu (☼) bude reagovat za jakýchkoli světelných podmínek. Jeho nastavení do polohy (☾) znamená, že bude reagovat jen při velmi nízké úrovni okolního osvětlení. Když je úroveň okolního osvětlení taková, jaká se požaduje pro aktivaci pohybového čidla, otočte ovládací úrovní okolního osvětlení do polohy k symbolu (☾). Potom pomalu otáčejte doprava, dokud se nezapne osvětlení. Když je MULTIMAT připraven k detekci (úroveň okolního osvětlení je pod nastavenou hodnotou), interní LED bude blikat každé tři sekundy.

Aby se projevily změny nastavení potenciometru je třeba opustit detekční zónu a pockat, pokud se osvětlení nevyapne.

NASTAVENÍ ZPOŽDĚNÍ VYPÍNÁNÍ:

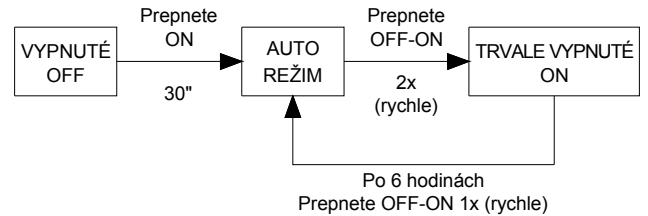
Otáčením ovládací (⌚) je možné nastavit zpoždění vypínání v rozsahu od 3 sekund do 30 minut. Tato doba se vynuluje při každé detekční operaci.

PROVOZNÍ REŽIMY:

- **NORMÁLNÍ REŽIM:** Jednotka je uvedena do normálního provozu třicet sekund po zapnutí.

- **NEPRETRŽITÉ ZAPNUTÍ:** Pokud je spínání VYP-ZAP-VYP-ZAP provedeno rychle za méně než dvě sekundy, detektor zůstane nepřetržitě zapnutý šest hodin, potom přejde do normálního provozu. Pokud se jiné spínání VYP-ZAP provede během těchto šesti hodin, MULTIMAT rovněž přejde do normálního provozu. Při nepřetržitém provozu se aktuální

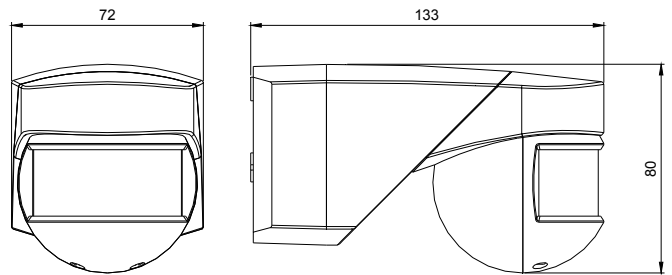
zapínání neuskuteční, je-li úroveň okolního osvětlení nad nastavenou hodnotou.



TECHNICKÉ ÚDAJE

Napájení	230 V 50 Hz.
Spínací výkon	10 A, 230 V~ cos φ = 1
Maximální doporučené zatížení	
☼ Žárovky	2000 W
☼ Zářivky	1200 VA
☼ Nízkonapětové halogenové žárovky (12V)	1200 VA
☼ Halogenové žárovky (230V)	2000 W
☼ Úsporné žárovky (CFL)	1200 VA
☼ Úsporné žárovky (Downlights)	1200 VA
☼ LED lampa	400 VA
Příkon	8,5 VA (asi 1,5 W)
Nastavení intenzity světla	5–30–2 000 Luxů
Rozsah časového spínače	3 s až 30 min
Úhel snímání	200 °
Rozsah snímané zóny	Zepředu: 12 m při 20 °C Z boku: 8 m při 20 °C
Stupeň krytí	IP55 podle EN 60529
Třída krytí	II podle EN 60669

ROZMĚRY



06/01.2019

A016.13.54464



ORBIS TECNOLOGIA ELECTRICA, S.A.

Lérida, 61 E-28020 MADRID

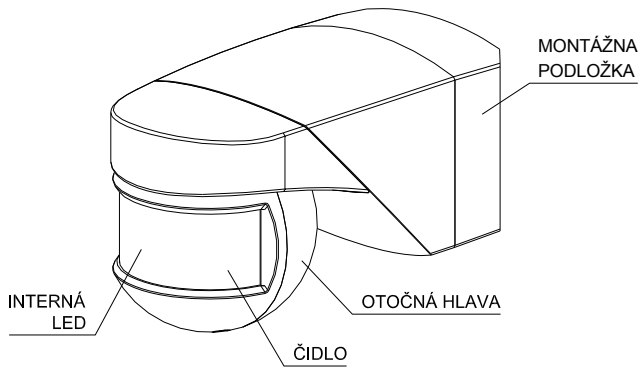
Teléfono: +34 91 5672277; Fax: +34 91 5714006

E-mail: info@orbis.es

http://www.orbis.es

MULTIMAT POHYBOVÉ ČIDLO

NÁVOD NA POUŽITIE



POPIS

Pohybové čidlo MULTIMAT detekuje neviditeľné infračervené žiarenie z ľudí a iných tepelných zdrojov bez vysielania akéhokoľvek druhu radiácie. Keď sa tepelný zdroj pohybuje pred spínačom MULTIMAT, jeho výstupný obvod sa aktivuje a keď už pohyb nedetekuje, tak sa deaktivuje po nastaviteľnom oneskorení. MULTIMAT reaguje týmto spôsobom, len keď sú okolité svetelné podmienky pod zvolenou úrovňou.

INŠTALÁCIA

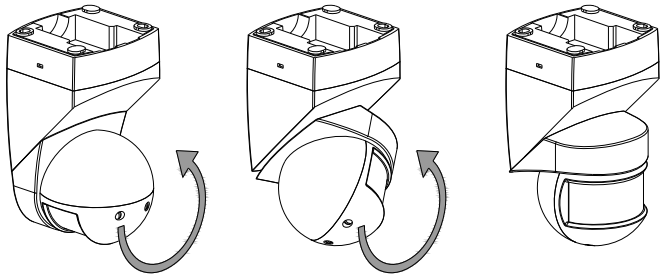
UPOZORNENIE: Pripojenie a montáž zariadenia môže vykonávať iba osoba s odpovedajúcou elektrotechnickou kvalifikáciou v súlade s platnými predpismi a normami.

PRED ZAČATÍM INŠTALAČNÝCH PRÁČ TREBA VYPNÚŤ VŠETKY ZDROJE ENERGIE.

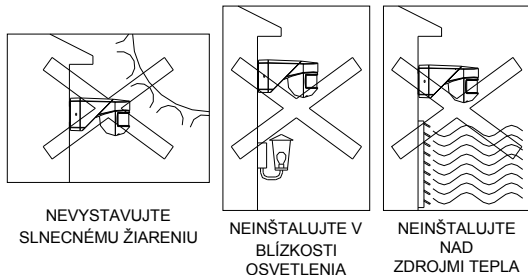
Zariadenie obsahuje ochranu proti vonkajším rušivým vplyvom, ale napriek tomu pri obzvlášť silnom magnetickom poli môže byť jeho prevádzka narušená. Preto MULTIMAT neumiestňujte v blízkosti indukčných zariadení (motory, transformátory, stykače atď.).

MONTÁŽ

Môže sa montovať na steny alebo pod stropy. Pri stropnej montáži otáčajte hlavu, kým senzor nie je správne orientovaný, tak ako je to znázornené na nasledujúcom nákrese:

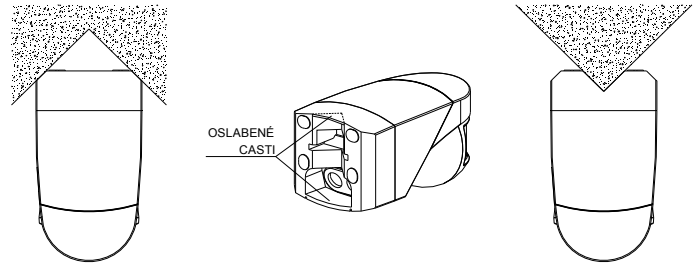


Pri montáži zabráňte, aby sa v snímanej zóne nachádzali silne reflexívne povrchy (tekutiny, mramor, atď.) a zariadenia s náhlou zmenou teploty (kúrenie, klimatizácia, svetelné zdroje, atď.) alebo predmety, ktoré sa môžu pohybovať vo vetre (záclony, rastliny, atď.). Vyhnite sa tak bezdôvodnému spínaniu.

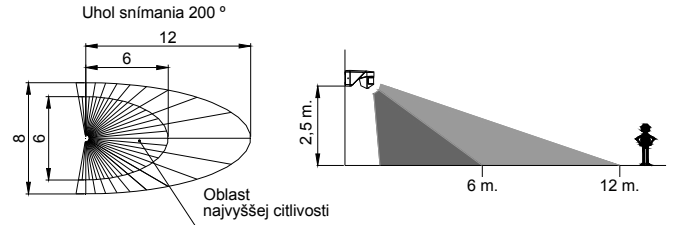


Montážna podložka má 8 predrezaných dier. Podľa toho ako sa chystáte prístroj namontovať (na stenu, na vnútorný alebo vonkajší roh), vylomte najvhodnejšie diery.

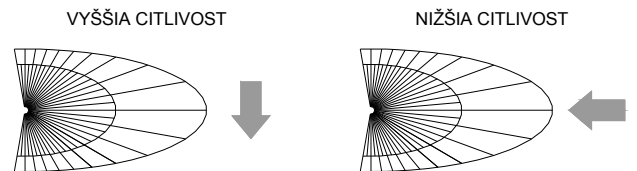
Pre montáž do rohu je potrebné odlomiť oslabené časti na montážnej podložke.



Ideálna montážna výška je medzi dvomi a tromi metrami a smer pohybu možných tepelných zdrojov by mal byť priečne k objektívu MULTIMAT.

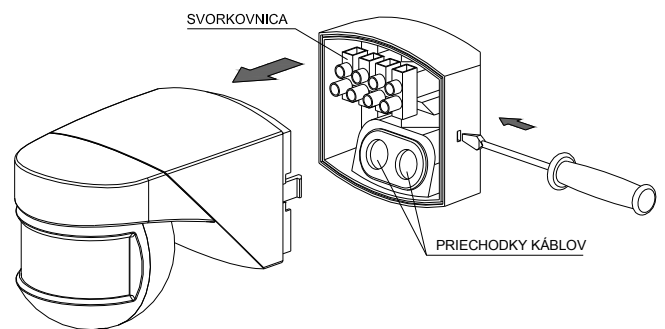


Pri výbere miesta pre umiestnenie pohybového čidla dbajte na to, aby pohyb v snímanej zóne bol priečny k snímaciemu zväzku (viď obr.), získate tak najväčšiu citlivosť snímania. Pri pohybe v smere snímacieho zväzku sa citlivosť znižuje a pohybové čidlo reaguje v malej vzdialenosti. Šípka na obrázkoch udáva smer pohybu osoby alebo predmetu.

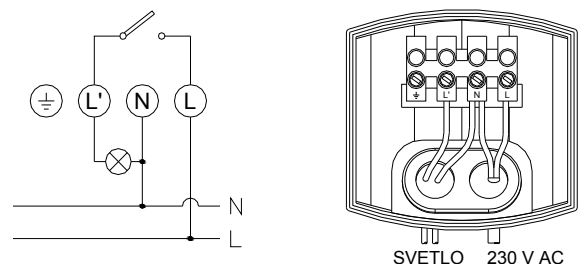


Teplota okolia, kde bolo čidlo nainštalované vo veľkej miere ovplyvňuje jeho citlivosť a veľkosť snímanej zóny. So stúpajúcou teplotou sa citlivosť znižuje, lebo čidlo sníma teplotu tepelného zdroja (štandardne 36°C, teplota ľudského tela) a čím viac sa teplota okolia približuje k 36°C, tým horšie pohybové čidlo reaguje.

Montážna podložka obsahuje elektrické prípojky, aby mohla byť nainštalovaná na svojom mieste s už uskutočnenými prípojkami a potom sa detektor pripevní k podložke. Podobne, ak sa odmontuje detektor, nie je potrebné odmontovať aj základňu.



ZAPOJENIE



SVETLO 230 V AC

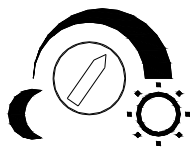
UVEDENIE DO PREVÁDZKY A NASTAVENIE:

Na otočnej hlave MULTIMATu sú dva ovládacie prvky:

CAS ONESKORENIA

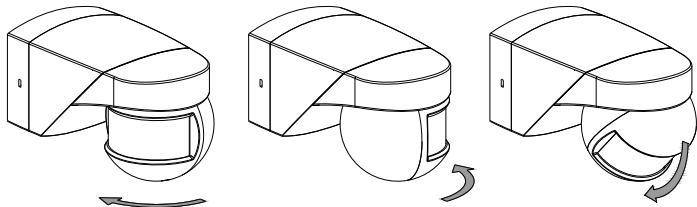


INTENZITA SVETLA



NASTAVENE SNÍMANEJ ZÓNY:

Hlava sa dokáže otáčať horizontálne približne o 180° (nepokúšajte sa ju silou otočiť o viac ako 180°) a vertikálne približne o 45°. Detekčnú oblasť môžete nastaviť tak ako to je znázornené na obrázku:

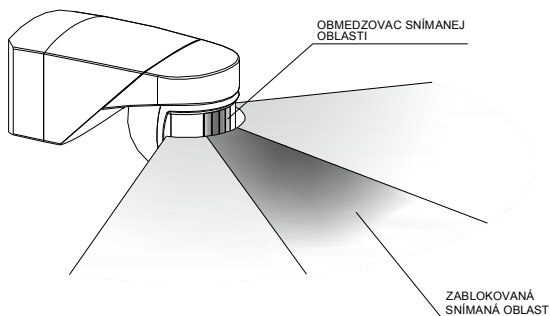


Detekčné pole sa dá nastaviť pomocou týchto krokov:

- Otočte nastavenie oneskorenia vypnutia na minimum a nastavenie úrovně okolitého svetla do polohy k symbolu (☀).
- Pokrytie skontrolujte pohybom v rámci hraníc detekčného poľa.

Po nastavení snímanej zóny nastavte úroveň okolitého svetla a oneskorenie vypnutia podľa potreby.

MULTIMAT sa dodáva s obmedzovačmi snímanej zóny. Každý obmedzovač je rozdelený na štyri sektory, ktoré sa dajú vykrojiť podľa potreby. Sektor je vylúčený pokrytím príslušnej časti objektívu obmedzovačom prispôbeným na aktuálne požiadavky.



NASTAVENIE INTENZITY OSVETLENIA:

MULTIMAT sa dá nastaviť tak, aby fungoval len, keď sú podmienky okolitého osvetlenia pod zvolenou úrovňou. Otočením ovládania úrovně okolitého svetla do polohy k symbolu (☀) bude reagovať za každých svetelných podmienok. Jeho nastavenie do polohy (☾) znamená, že bude reagovať len za podmienok veľmi nízkej úrovne okolitého svetla.

Keď je úroveň okolitého svetla taká, aká sa požaduje pre aktiváciu pohybového čidla, otočte ovládanie úrovně okolitého svetla do polohy k symbolu (☾). Potom ju pomaly otáčajte doprava, kým sa nezapne osvetlenie. Keď je MULTIMAT pripravený na detekciu (úroveň okolitého svetla je pod nastavenou hodnotou), interná LED bude blikať každé tri sekundy.

Aby sa prejavili zmeny nastavenia potenciometrov je potrebné opustiť detekčnú zónu a pockat, pokiaľ sa osvetlenie nevypne.

NASTAVENIE ONESKORENIA VYPÍNANIA:

Otáčaním ovládania (⊕) je možné oneskorenie odpájania nastaviť v rozsahu od 3 sekúnd do 30 minút. Táto doba sa vynuluje pri každej detekčnej operácii.

PREVÁDZKOVÉ REŽIMY:

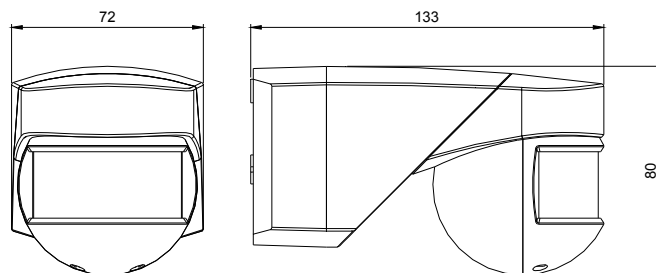
- Jednotka je uvedená do normálnej prevádzky tridsať sekúnd po jej zapnutí.

TECHNICKÉ ÚDAJE

Napájanie	230 V 50 Hz.
Spínací výkon	10 A 230 V~ cos φ = 1
Max. odporúčané zaťaženia	
💡 Žiarovky	2000 W
➡ Žiarivky	1200 VA
💡 Nízkonapäťové halogénové žiarovky (12V)	1200 VA
➡ Halogénové žiarovky (230V)	2000 W
➡ Úsporné žiarovky (CFL)	1200 VA
➡ Úsporné žiarovky (Downlights)	1200 VA
💡 LED lampa	400 VA

Príkion	8,5 VA (asi 1,5 W)
Nastavenie intenzity svetla	5 - 30 - 2000 Lux
Rozsah časového spínača	3 s - 30 min
Uhol snímania	200 °
Rozsah snímanej zóny	Čelne: 12 m pri 20 °C Bočne: 8 m pri 20 °C
Stupeň krytia	IP55 podľa EN 60529
Trieda krytia	II podľa EN 60669

ROZMERY



06/01.2019

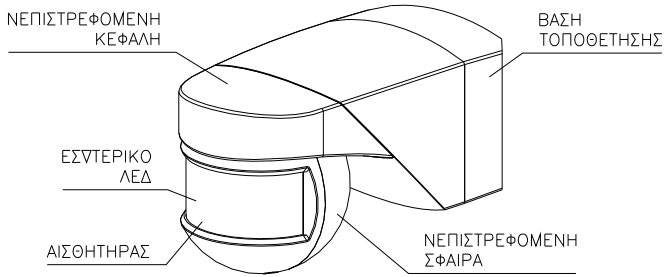
A016.13.54464



ORBIS TECNOLOGIA ELECTRICA, S.A.

Lérida, 61 E-28020 MADRID
Teléfono: +34 91 5672277; Fax: +34 91 5714006
E-mail: info@orbis.es
<http://www.orbis.es>

ΟΔΗΓΙΕΣ ΧΡΗΣΕΩΣ



ΠΕΡΙΓΡΑΦΗ

Ο ανιχνευτής κίνησης MULTIMAT ανιχνεύει αόρατη υπέρυθρη ακτινοβολία από ανθρώπους και από άλλες πηγές θερμότητας χωρίς να εκπέμπεται κανένα είδος ακτινοβολίας.

Όταν μία πηγή θερμότητας μετακινείται μπροστά από τον ανιχνευτή MULTIMAT, το εξωτερικό κύκλωμα ενεργοποιείται και όταν δεν ανιχνεύει πλέον κίνηση, απενεργοποιείται μετά από κάποια ρυθμιζόμενη καθυστέρηση.

Ο ανιχνευτής Multimot αντιδρά με αυτό τον τρόπο όταν οι συνθήκες φωτός του περιβάλλοντος είναι κάτω από το επιλεγμένο επίπεδο.

ΕΓΚΑΤΑΣΤΑΣΗ

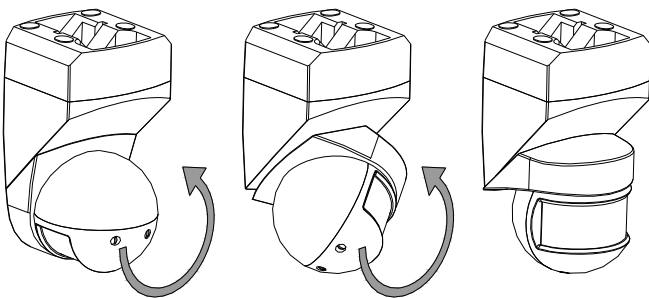
ΠΡΟΣΟΧΗ : Η συναρμολόγηση και εγκατάσταση της ηλεκτρικής εγκατάστασης πρέπει να γίνεται μόνο από έναν εξουσιοδοτημένο εγκαταστάτη.

ΠΡΠΕΙ ΝΑ ΑΠΟΣΥΝΔΕΕΤΑΙ ΤΟ ΡΕΥΜΑ ΠΡΙΝ ΑΠΟ ΤΗΝ ΕΓΚΑΤΑΣΤΑΣΗ.

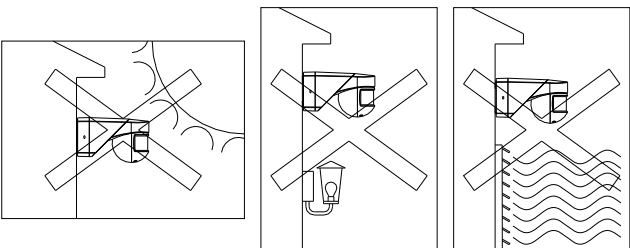
Η συσκευή είναι συνδεδεμένη με ένα εσωτερικό κύκλωμα ασφαλείας που την προστατεύει ενάντια σε ηλεκτρομαγνητική παρεμβολή. Παρ'όλα αυτά, συγκεκριμένα ιδιαίτερα δυνατά μαγνητικά πεδία μπορούν να επηρεάσουν την λειτουργία της και για τον λόγο αυτό δεν πρέπει να τοποθετείται κοντά σε επαγωγικά φορτία (κινητήρες, μετασχηματιστές, τηλεφωνικές κεραίες, υποσταθμούς μετασχηματιστών και βιομηχανικά μηχανήματα, κτλ).

ΒΑΣΗ (ΠΛΑΙΣΙΟ ΣΤΗΡΙΞΗΣ)

Μπορεί να τοποθετηθεί στον τοίχο ή την οροφή. Για τοποθέτηση σε οροφή, περιστρέψατε την κεφαλή μέχρι ο αισθητήρας να προσανατολιστεί σωστά, όπως φαίνεται στο κάτωθι διάγραμμα :



Επιφάνειες υψηλής αντανάκλασης (υγρά και μάρμαρα, κτλ), υλικά τα οποία υπόκεινται σε ξαφνικές αλλαγές στην θερμοκρασία (θέρμανση και κλιματισμό και ξαφνικά ρεύματα αέρα) καθώς και πηγές φωτός πρέπει να αποφεύγονται μέσα στο πεδίο ανίχνευσης.



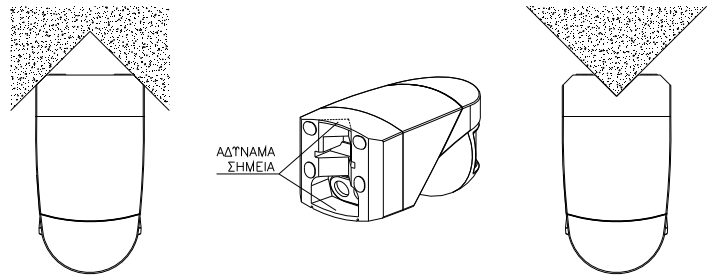
ΝΑ ΜΗΝ ΕΚΤΙΘΕΤΑΙ ΣΤΟ ΗΛΙΑΚΟ ΦΩΣ

ΝΑ ΜΗΝ ΤΟΠΟΘΕΤΕΙΤΑΙ ΚΟΝΤΑ ΣΕ ΛΑΜΠΕΣ

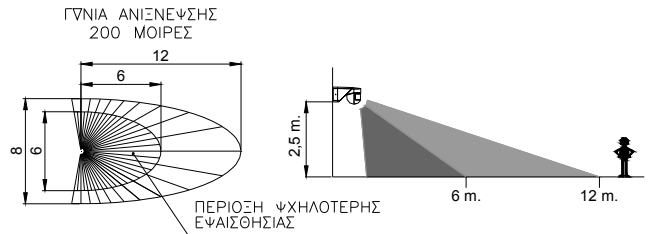
ΝΑ ΜΗΝ ΤΟΠΟΘΕΤΕΙΤΑΙ ΠΑΝΩ ΑΠΟ ΠΗΓΕΣ ΘΕΡΜΟΤΗΤΑΣ

Η βάση έχει 8 έτοιμες οπές για εγκατάσταση στον τοίχο. Αναλόγως με το που θα τοποθετηθεί ο χρονοδιακόπτης (τοίχος, εσωτερικός ή εξωτερικός γωνία) πρέπει να γίνουν οι κατάλληλες οπές.

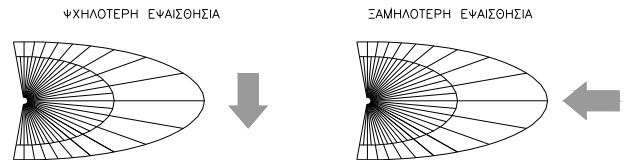
Για να τοποθετηθεί σε εσωτερική γωνία είναι απαραίτητο να σπάσετε τα αδύναμα σημεία της βάσης.



Το ιδανικό ύψος τοποθέτησης είναι μεταξύ 2 και 3 μέτρα και η διεύθυνση της κίνησης πιθανών πηγών θερμότητας πρέπει να είναι εγκάρσια στους φακούς του Multimot.



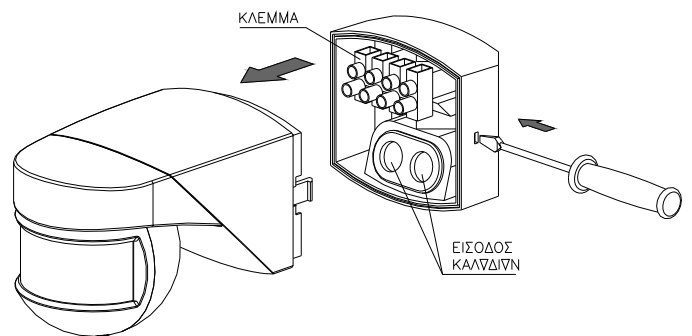
Πρέπει να λαμβάνεται υπ'όψιν όταν εγκαθίσταται το Multimot ότι η ανίχνευση λαμβάνει μέρος όταν οι ακτίνες ανίχνευσης διασταυρώνονται. Για τον λόγο αυτό εάν η πηγή θερμότητας προς ανίχνευση κινείται παράλληλα με τις ακτίνες, η ανίχνευση θα γίνεται σε μικρότερη απόσταση, μιας και δεν θα διασταυρώνονται οι ακτίνες μέχρι να είναι πολύ κοντά στην συσκευή.



Στα παραπάνω σχέδια, το τόξο δείχνει την κατεύθυνση της κίνησης του ανθρώπου ή του αντικείμενου προς ανίχνευση.

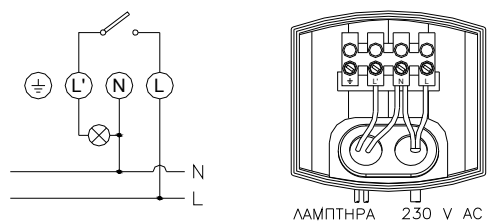
Η θερμοκρασία περιβάλλοντος εκεί όπου τοποθετείται ο ανιχνευτής μπορεί να επηρεάσει σημαντικά την ευαισθησία ανίχνευσης και επιπλέον την απόσταση ανίχνευσης. Υψηλότερη θερμοκρασία σημαίνει μειωμένη ευαισθησία, επειδή η συσκευή λειτουργεί με το να ανιχνεύει την κίνηση μιας πηγής θερμότητας (στις περισσότερες περιπτώσεις, αυτή η θερμοκρασία είναι 36 °C, η θερμοκρασία δηλ. του ανθρώπινου σώματος), όσο πιο κοντά στους 36 °C είναι θερμοκρασία περιβάλλοντος, τόσο πιο μικρή είναι η ανίχνευση.

Η βάση ασφαλείας περιλαμβάνει τις ηλεκτρικές ενώσεις, έτσι ώστε να εγκατασταθούν στην θέση του, με τις συνδέσεις έτοιμες και μετά ο ανιχνευτής τοποθετείται στην βάση.



ΣΥΝΔΕΣΗ

Η μονάδα πρέπει να συνδέεται σύμφωνα με το κάτωθι διάγραμμα :



ΕΝΕΡΓΟΠΟΙΗΣΗ : ΡΥΘΜΙΣΕΙΣ

Υπάρχουν 2 έλεγχοι στην σφαίρα του MULTIMAT:

ΡΥΘΜΙΣΗ ΞΡΟΝΟΥ
ΚΑΘΥΣΤΕΡΗΣΗΣ

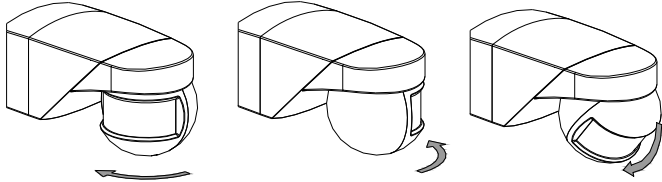


ΡΥΘΜΙΣΗ ΕΠΙΠΕΔΟΥ
ΦΩΤΕΙΝΟΤΗΤΑΣ
ΠΕΡΙΒΑΛΛΟΝΤΟΣ



ΡΥΘΜΙΣΕΙΣ ΤΟΥ ΠΕΔΙΟΥ ΑΝΙΧΝΕΥΣΗΣ

Η κεφαλή είναι ικανή να περιστραφεί οριζοντίως περίπου 180° (μην επιχειρήσετε να εξαναγκάσετε να περιστραφεί πέρα από τις 180°)
Και κάθετα περίπου σε 45°, συνεπώς μετακινώντας την περιοχή ανίχνευσης όπως φαίνεται στο σχήμα :

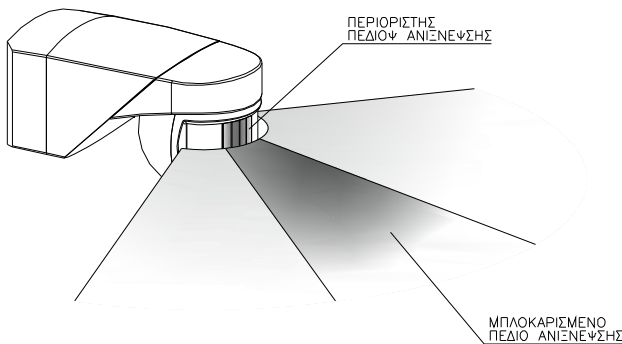


Το πεδίο ανίχνευσης μπορεί να ρυθμιστεί ακολουθώντας αυτά τα βήματα:

- Περιστρέψατε τη ρύθμιση καθυστέρησης στο ελάχιστο και την ρύθμιση του φωτός στην θέση (☼).
- Ελέγξατε το καπάκι μετακινώντας το μεταξύ των ορίων ανίχνευσης.

Μετά την εγκατάσταση και τις ρυθμίσεις των πεδίων ανίχνευσης, ρυθμίστε την φωτεινότητα του περιβάλλοντος και την καθυστέρηση όπως επιβάλλεται.

Το MULTIMAT είναι εφοδιασμένο με περιοριστή περιοχής ανίχνευσης. Ο κάθε περιοριστής είναι χωρισμένος σε 4 τομείς, οι οποίοι μπορεί να διακοπούν, ανάλογα με τις ανάγκες. Ένας τομέας εξαιρείται με το να καλύπτεται το ανάλογο σημείο των φακών με έναν περιοριστή προσαρμοσμένο στις υπάρχουσες απαιτήσεις.



ΡΥΘΜΙΣΗ ΦΩΤΟΣ ΠΕΡΙΒΑΛΛΟΝΤΟΣ ΧΩΡΟΥ

Ο MULTIMAT μπορεί να ρυθμιστεί, έτσι ώστε να λειτουργεί μόνον όταν οι συνθήκες φωτός είναι κάτω από το επιλεγμένο επίπεδο. Περιστρέφοντας το ρυθμιστή φωτός στην θέση (☼), θα αντιδρά σε όλες τις συνθήκες φωτός. Ρυθμίζοντας το στην θέση (☾) σημαίνει ότι θα αντιδρά μόνο κάτω από πολύ χαμηλές συνθήκες φωτός.

Όταν οι συνθήκες φωτός είναι οι επιθυμητές για την λειτουργία ανίχνευσης, περιστρέψατε τον ρυθμιστή φωτός στην θέση (☾). Κατόπιν περιστρέψατε αργά στα δεξιά μέχρι η φωτεινότητα να εμφανιστεί. Μόλις ο ανιχνευτής είναι έτοιμος να ανιχνεύσει (η επιφάνεια φωτός είναι κάτω από την ρυθμιζόμενη τιμή), το εσωτερικό LED θα ανάβει κάθε 3 δεύτερα.

Για να ενεργοποιηθούν οι αλλαγές που κάναμε με το ποτενσιόμετρο κατά τη ρύθμιση της συσκευής, είναι απαραίτητο να βγούμε έξω από τη γωνία ανίχνευσης μέχρι η εγκατάσταση να σβήσει.

ΡΥΘΜΙΣΗ ΚΑΘΥΣΤΕΡΗΣΗΣ ΣΒΗΣΙΜΑΤΟΣ

Περιστρέφοντας στην θέση (⌚), η καθυστέρηση σβήσιματος είναι η ακόλουθη :

- Ελάχιστος χρόνος καθυστέρησης σβήσιματος : 3 δεύτερα
- Μέγιστος χρόνος καθυστέρησης σβήσιματος : 30 λεπτά.

Αυτός ο χρόνος ρυθμίζεται σύμφωνα με κάθε λειτουργία ανίχνευσης.

Η ευαισθησία της ανίχνευσης μπορεί να μειωθεί εάν η θερμοκρασία του αντικειμένου προς ανίχνευση είναι κοντά στην θερμοκρασία περιβάλλοντος. Όταν ο χρόνος καθυστέρησης του MULTIMAT

τελειώνει, υπάρχει ένα χρονικό διάστημα 2 δευτερων απενεργοποίησης κατά το οποίο δεν πραγματοποιεί ανίχνευση.

ΤΡΟΠΟΣ ΛΕΙΤΟΥΡΓΙΑΣ

- Η μονάδα ενεργοποιείται 30 δεύτερα μετά από το άνοιγμά της.

ΤΕΧΝΙΚΗ ΠΡΟΔΙΑΓΡΑΦΗ

Ρεύμα 230 V 50 Hz.
Ισχύς διακοπής: μ 10 A 230 V~ cos φ =1

Μέγιστα προτεινόμενα φορτία

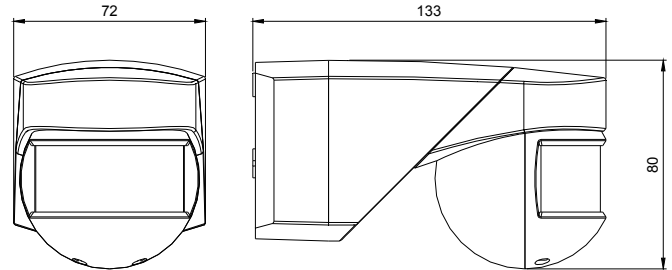
💡 Κοινές λάμπες	2000 W
💡 Λάμπες φθορισμού	1200 VA
💡 Λάμπες αλογόνου χαμηλού voltage (12V)	1200 VA
💡 Αλογόνου (230V)	2000 W
💡 Λάμπες οικονομικές (CFL)	1200 VA
💡 Λάμπες οικονομικές (Downlights)	1200 VA
💡 Λάμπες LED	400 VA

Αυτονομία 8.5 VA (1.5 W περίπου)
Πεδίο επιπέδου περιβάλλοντος φωτός 5-30-2000 Lux.
Πεδίο χρονοδιακόπτη από 3 δεύτερα το 30 λεπτά περίπου

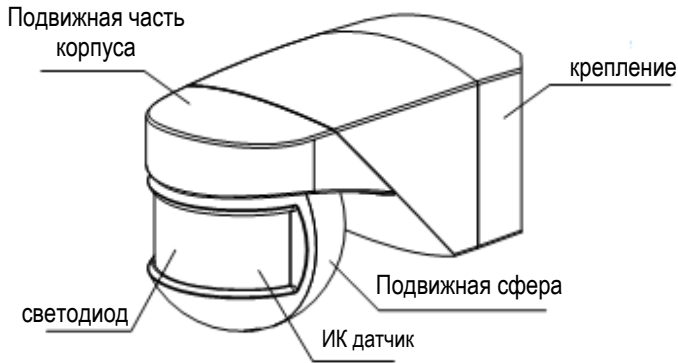
Ακτίνα ανίχνευσης 200°
Πεδίο ανίχνευσης Έμπροσθεν: 12 μέτρα μέχρι 20°C.
Όπισθεν : 8 μέτρα μέχρι 20 °C.

Θερμοκρασία λειτουργίας -20 °C μέχρι +40 °C
Τύπος προστασίας IP 55 - EN 60529
Κλάση προστασίας Class II - EN 60669 σε σωστές συνθήκες εγκατάστασης

ΔΙΑΣΤΑΣΕΙΣ



инструкции



ОПИСАНИЕ:

Датчик движения MULTIMAT чувствителен к инфракрасному излучению людей и любых других источников излучения.

Когда источник излучения находится рядом с датчиком, он срабатывает (замыкает контакт) и отключается после установленной задержки времени.

MULTIMAT чувствителен только на выбранном уровне освещенности.

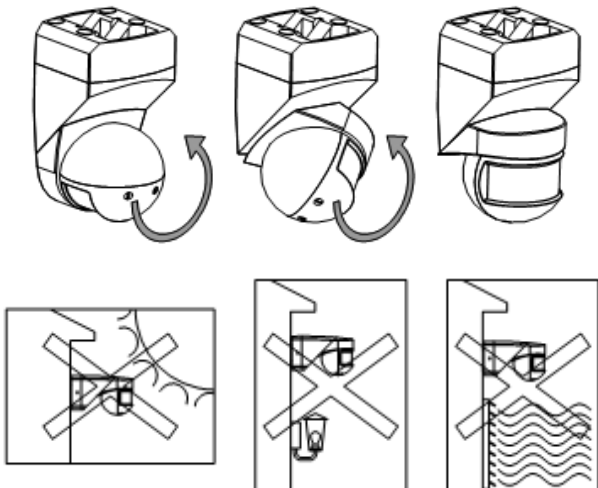
УСТАНОВКА:

ВНИМАНИЕ: установка должна быть произведена специалистом. Перед тем как подключить прибор, нужно убедиться в том, что питание отключено.

Прибор внутренне экранирован, тем не менее сильные электромагнитные поля могут оказывать влияние на прибор; не размещайте вблизи индуктивных нагрузок (двигатели, трансформаторы, антенны, индустриальное оборудование и т. д.).

МОНТАЖ:

Монтаж осуществляется на стенку, в потолок, при этом необходимо приводить датчик в положение, показанное на рис. Не устанавливать там, где возможно резкое изменение температуры, в местах где возможно попадание влаги, прямых солнечных лучей, над осветительными приборами и воздействие конвекционных потоков воздуха. Площадь обнаружения зависит от высоты, смотрите рисунок.



Избегать прямого попадания солнечных лучей

Не устанавливать рядом с лампами

Не устанавливать рядом с источниками тепла

В комплект входит кронштейн для установки на угол (внут. внеш).

Внутренний угол

Внешний угол

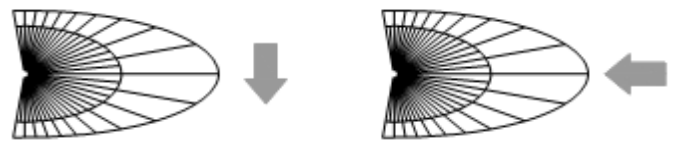


Высота, рекомендуемая для установки 2-3м, направление движения (источника ИК) должно быть поперечно области обнаружения MULTIMAT.

Необходимо учитывать, что на датчике MULTIMAT обнаружение происходит тогда, когда ИК излучение пересекает область обнаружения, если ИК излучения направляется параллельно, то обнаружение произойдет на небольшом расстоянии от прибора, так как не происходит требуемого пересечения лучей.

Низ чувствительность

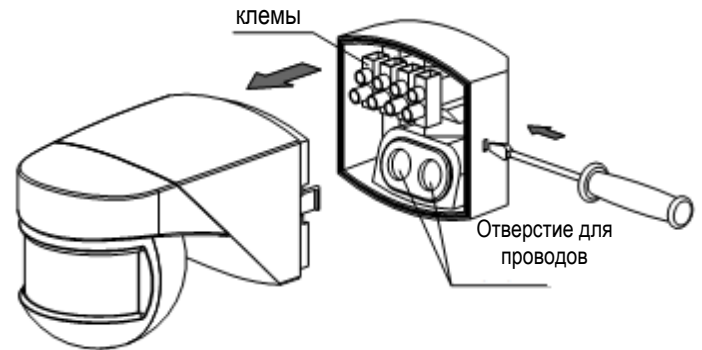
Выс. чувствительность



Стрелки показывают направление движение объекта для обнаружения. Температура окружающей среды, где установлен MULTIMAT, сильно влияет на чувствительность датчика.

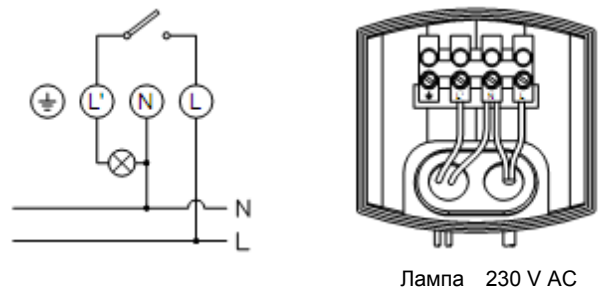
Чем выше температура, тем чувствительность хуже, так как принцип работы прибора основан на измерении температуры (в большинстве случаев температура человеческого тела 36°C); если температура окружающей среды ближе к 36°C, то датчик менее чувствителен.

В основании датчика уже встроены клеммы для соединения проводов и сам датчик легко крепится на основание. Таким образом, если нужно снять датчик, то достаточно отсоединить его от основания.



ПОДКЛЮЧЕНИЕ

Датчик следует подключить так, как показано на рис:



НАСТРОЙКА

Настройки MULTIMAT находятся на подвижной сфере датчика:

Установка
времени

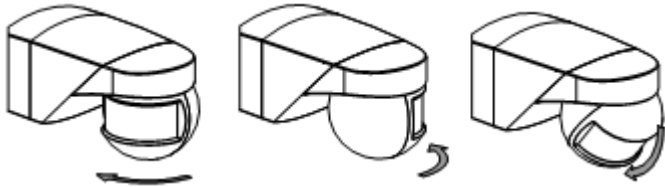


Установка
освещения



УСТАНОВКА ОБЛАСТИ ОБНАРУЖЕНИЯ:

Датчик можно поворачивать до 180°(гр) по горизонтали, а по вертикали до 45°(гр) (не применять силу), см. рис.

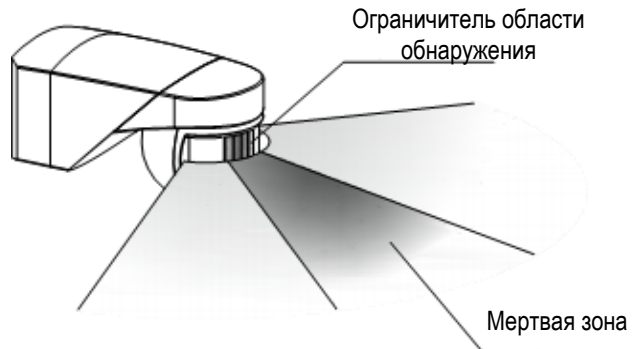


Для установки области обнаружения следует:

- регулятор времени "TIME" повернуть на минимум (☺) и освещенности "LUX" на (☼)
- Проверьте покрытие, перемещаясь в границах области обнаружения, только после этого устанавливайте нужную уровень освещенности и задержку на отключение. Чтобы ограничить сектор области обнаружения - закройте соответствующую часть сенсора приложенными пластмассовыми ограничителями.

НАСТРОЙКА ЧУВСТВИТЕЛЬНОСТИ

Чувствительность должна быть отрегулирована таким образом, чтобы датчик работал ниже выбранного вами уровня. Поворачивайте потенциометр "LUX" к положению (☼), след-но датчик будет реагировать на любой уровень освещения, а в позицию (2) - реагирует при низких уровнях освещенности. Как только вам подходит уровень освещенности в помещении, тогда настройте прибор поворачивая потенциометр "LUX" к положению (☼) до того как диод будет мигать каждые три сек.



РЕГУЛИРОВАНИЕ ЗАДЕРЖКИ ОТКЛЮЧЕНИЯ

Поворачивая потенциометр (☺), задержка будет:

- минимальная задержка на отключение: 3 сек
 - максимальная задержка на отключение: 30 мин
- Этот интервал времени будет действовать всегда после обнаружения ИК. Чувствительность будет не очень точная, если температура объекта обнаружения ближе к температуре среды, где установлен прибор, после отключения 2сек не реагирует.

Рабочие режимы:

-НОРМАЛЬНЫЙ, датчик движения через 30 сек после подключения работает по настройкам

-ПОСТОЯННЫЙ, если в течение 2сек переключать OFF-ON-OFF-ON то датчик будет включен в течении 6 часов и автоматический переходит в нормальный режим, но если переключать еще один раз OFF-ON переходит в нормальный режим, Внимание! Если уровень освещенности выше установленного, то после переключения OFF-ON-OFF-ON прибор не реагирует.

ТЕХНИЧЕСКИЕ ХАРАКТЕРИСТИКИ

Питание	230 В 50Гц.
Нагрузка пробо	μ 10 А 230 В~ cos φ=1
Рекомендуемая максимальная нагрузка:	
Лампы накаливания:	2000 Вт
Флуоресцентные с компенсацией:	1200 ВА
Галогеновые низкого напряжения:	1200 ВА
Галогеновые (230 V AC):	2000 Вт
Лампы низкого потребления:	1200 ВА
Downlight:	1200 ВА
LED:	400 ВА
Потребление	8,5 ВА (1,5 Вт approx.)
Чувствительность:	5-30-2000 Lux.
Временной диапазон	от 3 сек до 30 мин. приблизительно.
Угол обнаружения:	200 °
Область обнаружения:	Лобовой: 12м при температуре 20°C. По бокам: 8° м при темп. 20° C.
Рабочая температура:	-20 C до +40 C
Класс защиты:	IP 55 segn EN 60529
при правильном монтаже	II в соответствии с EN 60669

ГАБАРИТЫ

