

DESCRIPCIÓN:

El termostato NEO ML+ es un termostato digital electrónico regulable de sencilla utilización.

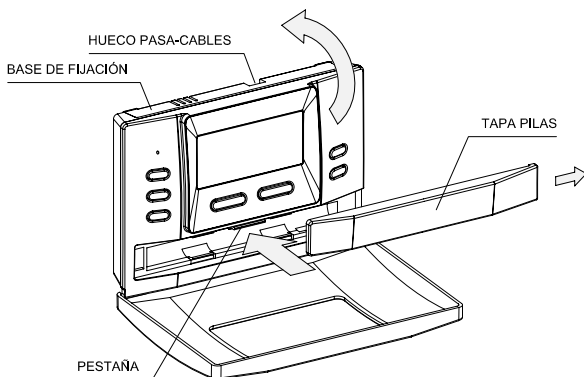
ATENCIÓN:

La instalación y el montaje de los aparatos eléctricos debe ser realizada por un instalador autorizado. Antes de proceder a la conexión debe asegurarse que los conductores a conectar no están bajo tensión. El aparato está internamente protegido contra las interferencias.

MONTAJE:

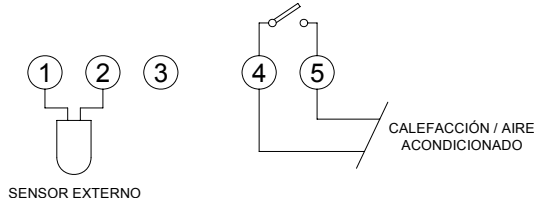
Dispositivo de control de montaje independiente sobre pared o caja de mecanismos. Se recomienda instalar el aparato a una altura de 1,5 m. El montaje del Termostato debe ser independiente, de tal forma que quede libre de obstáculos y no se vea afectado por otros dispositivos u otras fuentes de calor (sol, radiadores, ventanas, etc.)

Para fijar el aparato abrir la tapa, deslizar la tapa de pilas hacia la derecha y retirar la base de fijación haciendo presión sobre la pestaña existente en el hueco de las pilas y separarla del aparato. Fijar la base con los tornillos adjuntos. Para volver a insertar el NEO ML+ en su base introducir las guías superiores de la base en las ranuras del aparato y presionar sobre la parte inferior hasta encajar la pestaña en el hueco existente bajo la tapa de pilas. Volver a poner la tapa de pilas.



CONEXIÓN:

Conectar de acuerdo al siguiente esquema:



COLOCACIÓN Y SUSTITUCIÓN DE PILAS:

El aparato está alimentado por 2 pilas alcalinas LR03 (AAA) de 1,5 V (no incluidas). Respetar la polaridad indicada en el alojamiento de las pilas. Al colocar las pilas por primera vez se activa la pantalla, apareciendo todos los segmentos del display. La duración aproximada de las pilas es de 1 año.

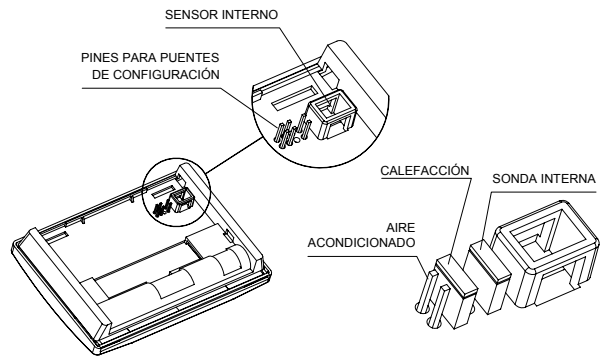
Cuando las pilas están bajas aparece en pantalla el símbolo **LO**, ALTERNANDO **LO** CON LA TEMPERATURA AMBIENTE MEDIDA. Deberá cambiar las pilas lo antes posible para un correcto funcionamiento del NEO ML+.

Deposite las pilas usadas en un contenedor para tal fin. Respete el medio ambiente.

MODOS DE FUNCIONAMIENTO:

El equipo detecta automáticamente el modo de funcionamiento según se coloquen los puentes de configuración y de si está conectada la sonda externa.

Los puentes de configuración se colocan sobre los pines situados en la parte trasera del equipo. La sonda externa se conecta en los bornes 1,2.



IMPORTANTE: Es necesario realizar un **RESET** después de cambiar la configuración del equipo. Para realizar un RESET el aparato debe estar conectado a la base y presionar el botón de RESET durante mas de 3 segundos.

- CONFIGURACIONES ERRÓNEAS.

- Si el puente de sonda interna no está colocado y la sonda externa tampoco, en pantalla aparece -- --. Mal funcionamiento de la sonda.
- Si tenemos la sonda externa conectada y Aire acondicionado, en pantalla aparece **Err**, ya que este funcionamiento no es válido.

- MODO CALEFACCIÓN – AIRE ACONDICIONADO.

Con el puente de programación colocado en HEAT el termostato funciona en modo calefacción. Cuando se active la carga aparecerá en el display el símbolo **🔥**

Con el puente de programación colocado en COOL el termostato funciona en modo aire acondicionado. Cuando se active la carga aparecerá en el display el símbolo **❄️**.

NOTA IMPORTANTE: En Aire acondicionado la activación de la carga tiene un retardo de conexión de 3 minutos.

Si no se coloca ninguno de estos dos puentes HEAT / COOL el termostato queda en modo apagado sin ninguna función.

- MODO NORMAL (sonda interna).

Con el puente de sonda interna colocado y sin sonda externa conectada, queda seleccionado este modo. Valido tanto para Calefacción como para Aire acondicionado.

Cuando el Modo Normal está activado aparece en pantalla el símbolo:



La temperatura ambiente corresponde a la temperatura medida por la sonda interna.

Para entrar en la configuración de parámetros del **Modo Normal**, se presionan a la vez las teclas **▲** y **▼** durante 5 segundos. Aparecerá en pantalla parpadeando **Set °C**, con las teclas **▲** o **▼**, se puede elegir el funcionamiento del equipo en **° F** o en **° C**. Se confirma con la tecla **OK**.

A continuación parpadea en pantalla el símbolo **⚙️**. Con las teclas **▲** o **▼** se selecciona la temperatura **CONFORT**. Validamos con la tecla **OK**.

Después parpadea en pantalla el símbolo **🌙**. Seleccionamos con las teclas **▲** o **▼** la temperatura **AHORRO**. Pulsamos **OK**.

Comenzará a parpadear en pantalla la palabra **Diff**. Con las teclas **▲** o **▼** se selecciona el diferencial (diferencia entre la temperatura de conexión y de desconexión), entre 0,2 °C y 1 °C, en intervalos de 0,2 °C.

Este modo tiene una temperatura antihielo de protección, fija en 5 °C, que sólo será efectiva con el termostato apagado en Stand-by **⏻**.

- MODO Sonda EXTERNA. (Sonda de ambiente o para suelo radiante).

Con la sonda externa conectada en los bornes correspondientes y sin el puente de sonda interna, queda seleccionado este modo.

NOTA IMPORTANTE: Este modo solamente funciona con Calefacción.

Cuando el **MODO Sonda EXTERNA** está activado aparece en pantalla el símbolo:



La temperatura ambiente corresponde a la temperatura medida por la sonda externa.

Para entrar en la configuración de parámetros del **MODO Sonda EXTERNA** mantenemos pulsadas a la vez las teclas ▲ y ▼ durante 5 segundos. Aparecerá en pantalla parpadeando **Set °C**, con cualquiera de las teclas ▲ o ▼, se puede elegir el funcionamiento del equipo en °F o en °C. Se confirma con la tecla **OK**.

A continuación parpadea en pantalla las palabras **Hi Limits**. Con las teclas ▲ o ▼ se selecciona la temperatura límite superior que puede ser programada. Validamos con **OK**.

Después parpadea en pantalla las palabras **Lo Limits**. Con las teclas ▲ o ▼ se selecciona la temperatura límite inferior que puede ser programada. Validamos con **OK**.

A continuación parpadea en pantalla el símbolo ☼. Con las teclas ▲ o ▼ se selecciona la temperatura **CONFORT**. Confirmamos con la tecla **OK**.

Después parpadea en pantalla el símbolo ☾. Seleccionamos con las teclas ▲ o ▼ la temperatura **AHORRO**. Pulsamos **OK**.

Comenzará a parpadear en pantalla la palabra **Diff**. Con las teclas ▲ o ▼ se selecciona el diferencial (diferencia entre la temperatura de conexión y de desconexión), entre los valores: 0,6 °C, 1 °C, 2 °C y 3 °C.

NOTA IMPORTANTE: En este modo se puede limitar la regulación por motivos de seguridad. Así la temperatura de CONFORT no podrá ser programada superior a la temperatura Hi Limits y la temperatura de AHORRO no podrá ser programada inferior a la temperatura Lo Limits. El ajuste manual de temperatura también queda limitado entre estas temperaturas de protección.

Este modo tiene una temperatura antihielo de protección, fija en 10°C, que sólo será efectiva con el termostato apagado en Stand-by.

MODO Sonda INTERNA+SONDA EXTERNA (Idóneo para suelo radiante)

Con el puente de sonda interna colocado y la sonda externa conectada en los bornes correspondientes, queda seleccionado este modo.

NOTA IMPORTANTE: Este modo solamente funciona con Calefacción.

Cuando el **MODO Sonda INTERNA+SONDA EXTERNA** está activado aparece en pantalla el símbolo:



La temperatura ambiente corresponde a la temperatura medida por la sonda interna.

Para entrar en la configuración de parámetros del **MODO Sonda INTERNA+SONDA EXTERNA** mantenemos pulsadas a la vez las teclas ▲ y ▼ durante 5 segundos. Aparecerá en pantalla parpadeando **Set °C**, con cualquiera de las teclas ▲ o ▼, se puede elegir el funcionamiento del equipo en °F o en °C. Se confirma con la tecla **OK**.

A continuación parpadea en pantalla el símbolo ☼ junto con el símbolo de **Sonda Interna**. Con las teclas ▲ o ▼ se selecciona la temperatura **CONFORT**. Confirmamos con la tecla **OK**.

Después parpadea en pantalla el símbolo ☾ con el símbolo de **Sonda Interna**. Seleccionamos con las teclas ▲ o ▼ la temperatura **AHORRO**. Confirmamos con la tecla **OK**.

A continuación parpadea en pantalla las palabras **Hi Limits** junto con el símbolo de **Sonda Externa**. Con las teclas ▲ o ▼ se selecciona la temperatura límite superior a la que el equipo desconectará la carga cuando la sonda externa alcance dicha temperatura (este límite puede ser muy útil para la protección del pavimento, según el material utilizado cuando hay suelo radiante). Validamos con **OK**.

Comenzará a parpadear en pantalla la palabra **Diff** junto con el símbolo de **Sonda Interna**. Con las teclas ▲ o ▼ se selecciona el diferencial (diferencia entre la temperatura de conexión y de desconexión), entre 0,2 °C y 1 °C, en intervalos de 0,2°C.

NOTA IMPORTANTE: Este modo desconecta la carga por motivos de seguridad cuando la sonda externa alcanza la temperatura Hi Limits. Es recomendable que la temperatura de CONFORT no sea superior a dicha temperatura DE DESCONEXIÓN.

Este modo tiene una temperatura antihielo de protección, fija en 5°C, que sólo será efectiva con el termostato apagado en Stand-by.

AJUSTE MANUAL DE LA TEMPERATURA:

Pulsar las teclas ▲ o ▼ y aparece en pantalla **Set** y el símbolo . Pulsar de nuevo ▲ o ▼ hasta alcanzar la temperatura que deseamos seleccionar. Este ajuste se realiza de 0,5°C en 0,5°C, al cabo de unos segundos la pantalla muestra, de nuevo, la temperatura ambiente.

SELECCIÓN DE TEMPERATURAS CONFORT Y AHORRO:

Para activar la temperatura preseleccionada **CONFORT** o **AHORRO** sólo hay que presionar su tecla correspondiente, y en ese momento aparecerá el símbolo en pantalla junto con la temperatura a la que está programada durante 2 segundos. Para modificar las temperaturas preseleccionadas de **CONFORT** y **AHORRO**, seguir los pasos indicados en los apartados de **MODO DE FUNCIONAMIENTO**.

RESTAURAR VALORES DE FÁBRICA:

Para restaurar los valores de fábrica, pulsar durante 5 segundos, hasta que el display muestre **DEL**, y después realizar un reset. Entonces el equipo queda con los valores que sale de fábrica.

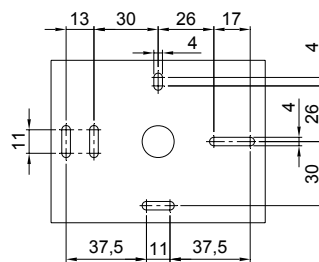
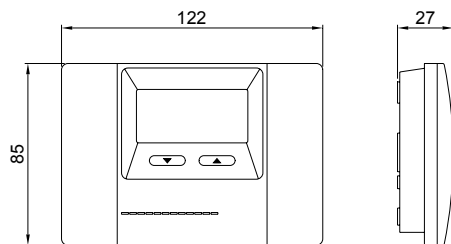
CARACTERÍSTICAS TÉCNICAS:

Alimentación	2 Pilas alcalinas LR03(AAA)1,5 V
Poder de ruptura	µ 5(1) A 250 V~
Duración de las pilas	Aproximadamente 1 año.
Precisión de medida de temperatura	± 0,5 °C.
Actualización de la temperatura	Cada 70 segundos.
Resolución	0,1 °C.
Rango de medida en el LCD:	-10 °C a 50 °C
Tipo de acción	1B (Microdesconexión)
Actualización relé de salida	Cada vez que se actualiza la medida o el ajuste temperatura. (Retardo de 3 min. en el encendido, sólo en modo aire acondicionado)
Tipo de regulación:	ON/OFF con diferencial ajustable
Temperatura de regulación	Sonda interna: de 5°C a 35°C Sonda externa: de 5°C a 45°C
Tª límite superior con sonda externa	De 20 °C a 45 °C.
Tª límite inferior con sonda externa	De 5 °C a 20 °C.
Clase de Protección	II según EN 60335 en montaje correcto.
Tipo de Protección	IP40 según EN 60529 instalado correctamente.
Temperatura de funcionamiento	De 0 °C a 50 °C.
Situación de Contaminación	Normal.
Sonda Externa	NTC: 10 kΩ 25 °C.



ADVERTENCIA: Cuando la carga supera la corriente máxima de ruptura, es necesario el uso de contactores.

DIMENSIONES:

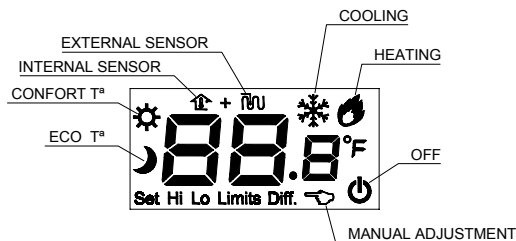
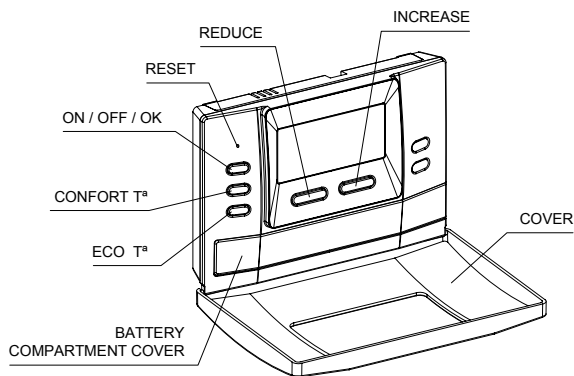


COTAS DE MONTAJE



ORBIS

Thermostat NEO ML+



DESCRIPTION:

The NEO ML+ thermostat is a user-friendly, adjustable digital electronic thermostat.

WARNING:

Electrical appliance assembly and installation must be carried out by an authorised installer. Before connecting to the mains, the power must be removed from the associated wiring.

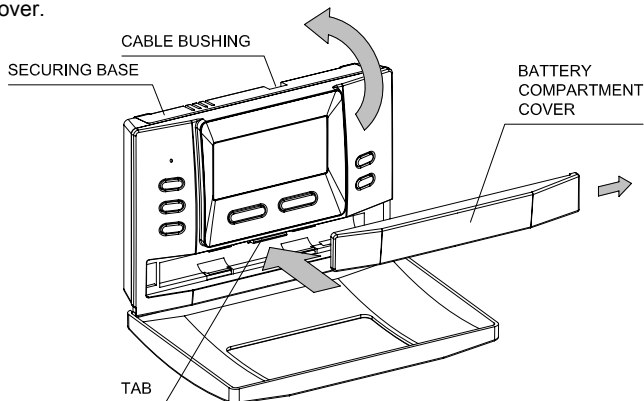
This appliance is internally protected against interference.

INSTALLATION:

The control device is independently mounted on a wall or in a mechanism box. It is recommended that it be installed at a height of 1.5 metres.

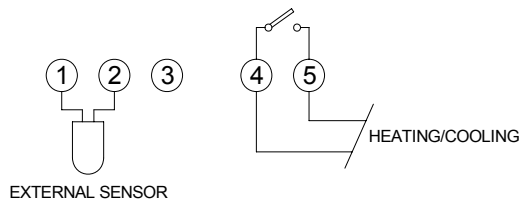
The thermostat must be independently installed so that it free from obstacles and is not affected by other appliances or heat sources (the sun, radiators and windows etc).

To fix the device in place, open the cover and slide the battery compartment cover to the right. Remove the securing base by pressing on the tab in the battery compartment and separate it from the appliance. Secure the base with the included screws. In order to replace the NEO ML+ into its base, insert the upper base guides into the slots in the apparatus and press on the lower part until the tab fits into the space under the battery compartment cover. Replace the battery compartment cover.



CONNECTION:

Connect the device as shown in the diagram below:



FITTING AND REPLACING BATTERIES:

The device is powered by two 1.5 V LR03 (AAA) alkaline batteries (not included). Respect the polarity indicated inside the battery compartment. When batteries are inserted for the first time, the screen should activate and all display segments should appear. Battery lifetime is approximately one year.

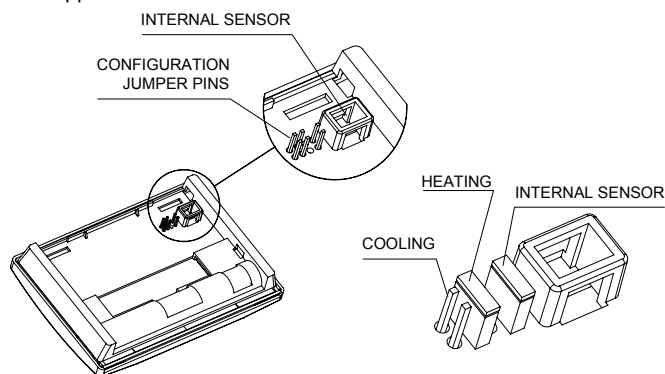
When battery power is running low, the symbol **LO** is DISPLAYED ALTERNATING WITH MEASURED AMBIENT TEMPERATURE. The batteries should be changed as soon as possible for continued correct operation NEO ML+ operation.

Used batteries should be disposed of in a special used-battery container. Respect the environment.

OPERATING MODES:

This equipment automatically detects the operating mode in accordance with how the configuration jumpers are inserted and whether an external sensor is connected.

The configuration jumpers are inserted over the pins located at the rear of the apparatus. The external sensor is connected to terminals 1 and 2.



IMPORTANT: It is necessary to RESET the device after changing the configuration. To RESET the device, it must be connected to the base. It is necessary to press the Reset button for more than 3 seconds.

- INCORRECT CONFIGURATIONS.

- If the internal or external sensor is not fitted the following will be displayed on screen -- --. Incorrect sensor operation.
- If the external sensor is connected and Air-conditioning, the screen will display **Err**, since this operation is invalid.

- HEATING-COOLING MODES

When the programming jumper is set to HEAT the thermostat is operating in heating mode. When the load is active, this symbol will appear on the display.

When the programming jumper is set to COOL the thermostat is operating in cooling mode. When the load is active, this symbol will appear on the display.

IMPORTANT NOTE: In cooling mode, there is a three-minute load-activation delay.

If neither of the HEAT / COOL jumpers is inserted, the thermostat remains in the switched-off mode, without any functions.

- MODO NORMAL MODE (internal sensor)

This mode is configured when the internal sensor jumper is fitted and no external sensor is connected. This mode is valid for both heating and cooling.

The following symbol is displayed on the screen when Normal Mode is activated:



The ambient temperature corresponds to the temperature measured by the internal sensor.

In order to enter parameter configuration in **Normal Mode**, press the **▲** and **▼** buttons at the same time for five seconds. **Set °C**, will appear flashing on the screen, the **▲** and **▼** buttons are used to choose equipment operation in either **° F** or **° C**. Confirm with **OK**.

The symbol will now flash on the screen. Use the **▲ ▼** buttons to select the **COMFORT** temperature. Confirm with **OK**.

The symbol will now flash on the screen. Select the **ECO** temperature with the **▲ ▼** buttons. Press **OK**.

The word **Diff.** will start flashing on the screen. Use the **▲ ▼** buttons to select the differential (the difference between the Switch On and Switch Off temperatures) between 0.2 °C and 1 °C, in 0.2 °C intervals.

This mode has an anti-icing temperature set at 5 °C, which only takes effect when the thermostat is switched to Standby .

- EXTERNAL SENSOR MODE. (Ambient sensor or radiant floor)

This mode is selected when the internal sensor is not selected and there is an external sensor connected to the corresponding terminals.

IMPORTANT NOTE: This mode is only available with Heating.

The following symbol is displayed onscreen when **EXTERNAL SENSOR MODE** is activated:



The ambient temperature corresponds to the temperature measured by the external sensor.

In order to enter parameter configuration in **EXTERNAL SENSOR MODE**, press the ▲ and ▼ buttons at the same time for five seconds. **Set °C**, will appear flashing on the screen, the ▲ and ▼ buttons are used to choose equipment operation in either ° F or ° C. Confirm with **OK**.

The words **Hi Limits** will start flashing on the screen. Use the ▲ ▼ buttons to select the upper temperature limit that can be programmed. Confirm with **OK**.

Then the words **Lo Limits** will flash on the screen. Again use the ▲ ▼ buttons to select the lower temperature limit that can be programmed. Confirm with **OK**.

The symbol ⚙ now flashes on the display. Use the ▲ ▼ buttons to select the **COMFORT** temperature. Confirm with **OK**.

Then the symbol ☾ will flash on the display. The **ECO** temperature can be selected with the ▲ ▼ buttons. Press **OK**.

The word **Diff.** will start flashing on the screen. Use the ▲ ▼ buttons to select the differential (the difference between the Switch On and Switch Off temperatures) between the values: 0.6 °C, 1 °C, 2 °C and 3 °C.

IMPORTANT NOTE: regulation can be limited in this mode for safety reasons. Thus, the COMFORT temperature cannot be programmed higher than the Hi Limits temperature and the ECO temperature cannot be programmed lower than the Lo Limits temperature. The manual temperature adjustment is also limited between these two protection temperatures.

This mode has an anti-icing temperature set at 10 °C, which only takes effect when the thermostat is switched to Standby ⏻.

INTERNAL SENSOR + EXTERNAL SENSOR MODE (ideal for radiant floor)

This mode is selected by installing the internal sensor jumper and connecting an external sensor between the corresponding terminals.

IMPORTANT NOTE: This mode is only available with Heating.

The following symbol is displayed onscreen when **INTERNAL SENSOR + EXTERNAL SENSOR MODE** is activated:



The ambient temperature corresponds to the temperature measured by the internal sensor.

In order to enter parameter configuration in **INTERNAL SENSOR + EXTERNAL SENSOR MODE**, press the ▲ and ▼ buttons at the same time for five seconds. **Set °C**, will appear flashing on the screen, the ▲ and ▼ buttons are used to choose equipment operation in either ° F or ° C. Confirm with **OK**.

The symbol ⚙ now flashes on the display, together with the **Internal Sensor** symbol. Use the ▲ ▼ buttons to select the **COMFORT** temperature. Confirm with **OK**.

Then the symbol ☾ will flash on the display, together with the **Internal Sensor** symbol. The **ECO** temperature can be selected with the ▲ ▼ buttons. Press **OK**.

The words **Hi Limits** will start flashing on the screen, together with the **External Sensor** symbol. The ▲ ▼ buttons are used to select the upper temperature limit at which the equipment will drop the load when the external sensor reaches this temperature (this limit may be very useful for protecting paving, depending on the employed material when radiant floor is installed). Confirm with **OK**.

The word **Diff.** will start flashing on the screen, together with the **Internal Sensor** symbol. Use the ▲ ▼ buttons to select the differential (the difference between the Switch On and Switch Off temperatures) between the values 0.2 °C and 1 °C in 0.2°C intervals.

IMPORTANT NOTE: this mode will switch off the load for safety reasons when the external sensor reaches the Hi Limits temperature. It is recommended that the COMFORT temperature does not exceed this SWITCH-OFF temperature.

This mode has an anti-icing temperature set at 5 °C, which only takes effect when the thermostat is switched to Standby ⏻.

MANUAL TEMPERATURE ADJUSTMENT:

Press the ▲ or ▼ button and **Set** will be displayed with the symbol 🖱. Press ▲ or ▼ again until the desired temperature is selected. This adjustment is made in 0.5°C steps, after a few seconds, the screen will, once again, display the ambient temperature.

SELECTING COMFORT AND ECO TEMPERATURES:

To activate the preselected **COMFORT** or **ECO** temperature, simply press the corresponding button. The symbol will appear onscreen for two seconds, together with the temperature at which it is programmed. In order to modify the preselected **COMFORT** or **ECO** temperatures, follow the steps described in the **OPERATING MODE** sections.

RESTORING FACTORY SETTINGS:

To restore the factory values, press ⏻ for five seconds, until **DEL**, is displayed and then reset the unit. The equipment is then configured with the original factory settings.

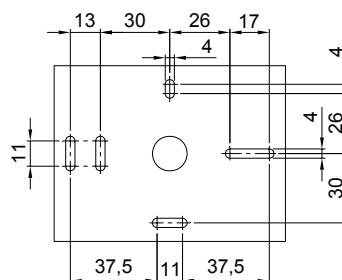
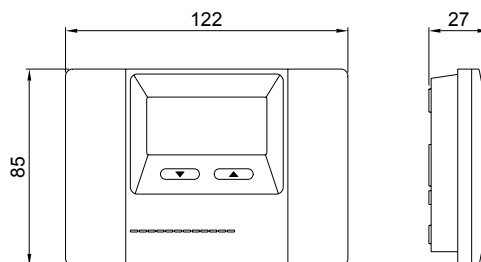
TECHNICAL SPECIFICATIONS:

Power supply	Two alkaline batteries LR03(AAA)1.5 V
Breaking power	μ 5(1) A 250 Vac
Battery lifetime	Approximately one year.
Temperature measurement precision	± 0.5 °C
Temperature update	Every 70 seconds.
Resolution	0.1 °C
LCD measurement range:	-10 °C to +50 °C
Operation type	1B (Micro-switch off)
Output relay energises:	Every time the measurement or temperature adjustment is updated. (Three-minute switch-on delay, only in cooling mode)
Regulation type:	ON/OFF with adjustable differential
Regulation temperature	Internal sensor: 5°C to 35°C External sensor: 5°C to 45 °C
Upper T° limit with external sensor	20 °C to 45 °C.
Lower T° limit with external sensor	5 °C to 20 °C.
Protection class	II according to EN 60335 for correct installation.
Protection type	IP40 according to EN 60529 for correct installation.
Operating temperature	0 °C to 50 °C.
Contamination situation	Normal
External sensor	NTC: 10 kΩ 25 °C.



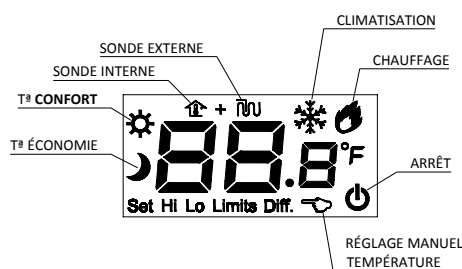
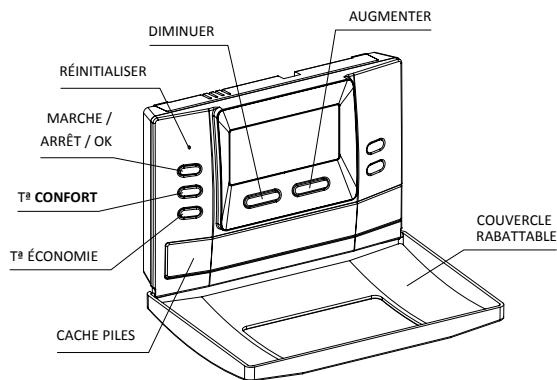
WARNING: when the load exceeds the maximum breaking current, contactors are to be used.

DIMENSIONS:



COTAS DE MONTAJE





DESCRIPTION :

Le thermostat NEO ML+ est un thermostat numérique électronique réglable facile à utiliser.

ATTENTION :

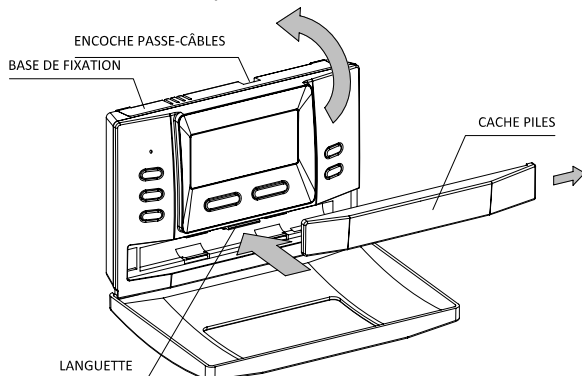
L'installation et le montage des appareils électriques doivent être réalisés par un installateur agréé. Avant de procéder à la connexion, vous devez vous assurer que les conducteurs à connecter ne sont pas sous tension. L'appareil est internement protégé contre les interférences.

MONTAGE :

Dispositif de contrôle à montage indépendant sur un mur ou dans un boîtier de mécanismes. Il est recommandé d'installer l'appareil à une hauteur de 1,5 m.

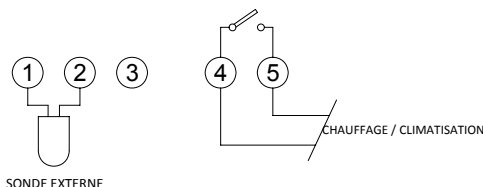
Le montage du thermostat doit être indépendant afin qu'il n'y ait aucun obstacle et qu'il ne soit pas affecté par d'autres dispositifs ou par d'autres sources de chaleur (soleil, radiateurs, fenêtres, etc.).

Pour fixer l'appareil, ouvrez le couvercle, faites glisser le cache des piles vers la droite, retirez la base de fixation en appuyant sur la languette qui se trouve sur l'emplacement des piles, puis séparez-la de l'appareil. Fixez la base avec les vis fournies. Pour insérer à nouveau le NEO ML+ sur sa base, introduisez les guides supérieurs de la base dans les rainures de l'appareil, puis appuyez sur la partie inférieure jusqu'à emboîter la languette dans le creux qui se trouve sous le cache des piles. Remettez le cache des piles.



CONNEXION :

Connectez conformément au schéma suivant :



MISE EN PLACE ET REMPLACEMENT DES PILES :

L'appareil est alimenté par 2 piles alcalines LR03 (AAA) de 1,5 V (non fournies). Respectez la polarité indiquée dans l'emplacement des piles. La première fois que les piles sont mises en place, l'écran s'active et tous les segments apparaissent. La durée approximative des piles est de 1 an.

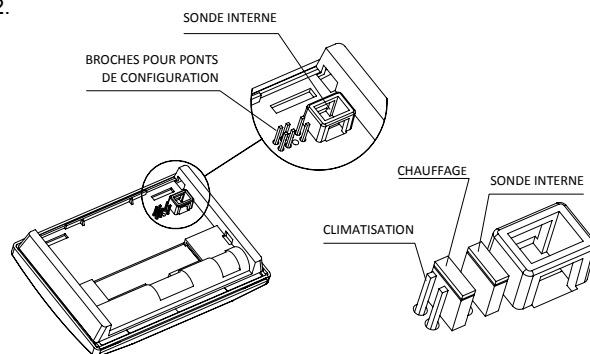
Lorsque les piles sont presque déchargées, le symbole s'affiche à l'écran, EN ALTERNANCE AVEC LA TEMPÉRATURE AMBIANTE MESURÉE. Pour un fonctionnement correct du NEO ML+, les piles doivent être changées au plus vite.

Déposez les piles usées dans un conteneur prévu à cette fin. Respectez l'environnement.

MODES DE FONCTIONNEMENT :

L'équipement détecte automatiquement le mode de fonctionnement selon la façon dont les ponts de configuration sont mis en place et si la sonde externe est connectée.

Les ponts de configuration se placent sur les broches situées dans la partie arrière de l'équipement. La sonde externe se connecte aux bornes 1 et 2.



IMPORTANT: Il est nécessaire réaliser un RESET après de changer la configuration de l'équipe. Pour réaliser un RESET, l'appareil doit être connecté à la base et on doit faire pression sur le bouton de reset pour une durée supérieure de 3 secondes.

- CONFIGURATIONS ERRONÉES.

- Si le pont de la sonde interne n'est pas mis en place, ni celui de la sonde externe, l'écran affiche -- --. Dysfonctionnement de la sonde.
- Si la sonde externe et la climatisation sont connectées, l'écran affiche **Err**, puisque ce fonctionnement est incorrect.

- MODE CHAUFFAGE – CLIMATISATION.

Lorsque le pont de programmation est placé sur la position HEAT, le thermostat fonctionne dans le mode Chauffage. Lorsque la charge est activée, l'écran affiche le symbole .

Lorsque le pont de programmation est placé sur la position COOL, le thermostat fonctionne dans le mode Climatisation. Lorsque la charge est activée, l'écran affiche le symbole .

REMARQUE IMPORTANTE : dans le mode Climatisation, l'état d'activation de la charge a un délai de connexion de 3 minutes.

Si aucun de ces deux ponts HEAT / COOL n'est mis en place, le thermostat est dans le mode Éteint sans aucune fonction.

- MODE NORMAL (sonde interne).

Lorsque le pont de sonde interne est mis en place sans que la sonde externe ne soit connectée, ce mode est sélectionné. Valide tant pour le mode Chauffage que pour le mode Climatisation.

Lorsque le mode Normal est activé, l'écran affiche le symbole :



La température ambiante correspond à la température mesurée par la sonde interne.

Pour entrer dans la configuration des paramètres du **mode Normal**, appuyez en même temps sur les touches ▲ et ▼ pendant 5 secondes. L'écran affiche de façon intermittente **Set °C**. À l'aide des touches ▲ et ▼, vous pouvez choisir le fonctionnement de l'équipement : en °F ou en °C. Confirmez avec la touche **OK**.

Le symbole clignote alors à l'écran. À l'aide des touches ▲ et ▼, vous pouvez sélectionner la température **CONFORT**. Validez avec la touche **OK**.

Le symbole clignote alors à l'écran. Sélectionnez avec les touches ▲ et ▼ la température **ÉCONOMIE**. Appuyez sur **OK**.

Le mot **Diff** commence à clignoter à l'écran. À l'aide des touches ▲ et ▼, sélectionnez le différentiel (différence entre la température de connexion et de déconnexion), entre 0,2 °C et 1 °C, par intervalles de 0,2 °C.

Ce mode a une température antigel de protection fixe à 5 °C, qui n'est effective qu'avec le thermostat éteint en stand-by .

- MODE SONDE EXTERNE (sonde d'ambiance ou pour sol rayonnant).

Lorsque la sonde externe est connectée aux bornes correspondantes et en absence du pont de sonde interne, ce mode est sélectionné.

REMARQUE IMPORTANTE : ce mode ne fonctionne qu'avec le chauffage.

Lorsque le **MODE SONDE EXTERNE** est activé, l'écran affiche le symbole :



La température ambiante correspond à la température mesurée par la sonde externe.

Pour entrer dans la configuration des paramètres du **MODE SONDE EXTERNE**, appuyez en même temps sur les touches ▲ et ▼ pendant 5 secondes. L'écran affiche de façon intermittente **Set °C**. À l'aide des touches ▲ et ▼, vous pouvez choisir le fonctionnement de l'équipement : en °F ou en °C. Confirmez avec la touche **OK**.

Les mots **Hi Limits** clignotent alors à l'écran. À l'aide des touches ▲ et ▼, sélectionnez la température limite supérieure qui peut être programmée. Validez avec **OK**.

Les mots **Lo Limits** clignotent alors à l'écran. À l'aide des touches ▲ et ▼, sélectionnez la température limite inférieure qui peut être programmée. Validez avec **OK**.

Le symbole ⚙️ clignote alors à l'écran. À l'aide des touches ▲ et ▼, sélectionnez la température **CONFORT**. Confirmez avec la touche **OK**.

Le symbole 🌙 clignote alors à l'écran. Sélectionnez avec les touches ▲ et ▼ la température **ÉCONOMIE**. Appuyez sur **OK**.

Le mot **Diff** commence à clignoter à l'écran. À l'aide des touches ▲ et ▼, sélectionnez le différentiel (différence entre la température de connexion et de déconnexion), entre les valeurs : 0,6 °C, 1 °C, 2 °C et 3 °C.

REMARQUE IMPORTANTE : dans ce mode, il est possible de limiter la régulation pour des raisons de sécurité. Ainsi, la température de CONFORT ne pourra pas être programmée au-delà de la température Hi Limits et la température d'Économie ne pourra être programmée en dessous de la température Lo Limits. Le réglage manuel de la température est également limité entre ces températures de protection.

Ce mode a une température antigel de protection fixe à 10 °C, qui n'est effective qu'avec le thermostat éteint en stand-by.

MODE SONDE INTERNE + SONDE EXTERNE (idéal pour sol rayonnant).

Lorsque le pont de sonde interne est mis en place et que la sonde externe est connectée aux bornes correspondantes, ce mode est sélectionné.

REMARQUE IMPORTANTE : ce mode ne fonctionne qu'avec le chauffage.

Lorsque le **MODE SONDE INTERNE + SONDE EXTERNE** est activé, l'écran affiche le symbole :



La température ambiante correspond à la température mesurée par la sonde interne.

Pour entrer dans la configuration des paramètres du **MODE SONDE INTERNE + SONDE EXTERNE**, appuyez en même temps sur les touches ▲ et ▼ pendant 5 secondes. L'écran affiche de façon intermittente **Set °C**. À l'aide des touches ▲ et ▼, vous pouvez choisir le fonctionnement de l'équipement : en °F ou en °C. Confirmez avec la touche **OK**.

Le symbole ⚙️ clignote alors à l'écran avec le symbole de **Sonde Interne**. À l'aide des touches ▲ et ▼, vous pouvez sélectionner la température **CONFORT**. Confirmez avec la touche **OK**.

Le symbole 🌙 clignote alors à l'écran avec le symbole de **Sonde Interne**. Sélectionnez avec les touches ▲ et ▼ la température **ÉCONOMIE**. Confirmez avec la touche **OK**.

Les mots **Hi Limits** clignotent alors à l'écran avec le symbole de **Sonde Externe**. À l'aide des touches ▲ et ▼, sélectionnez la température limite supérieure à laquelle l'équipement déconnectera la charge lorsque la sonde externe atteindra cette température (cette limite peut s'avérer très utile pour la protection du sol, selon le matériau utilisé en cas de sol rayonnant). Validez avec **OK**.

Le mot **Diff** commence à clignoter à l'écran avec le symbole de **Sonde Interne**. À l'aide des touches ▲ et ▼, sélectionnez le différentiel (différence entre la température de connexion et de déconnexion), entre 0,2 °C et 1 °C, par intervalles de 0,2 °C.

REMARQUE IMPORTANTE : ce mode déconnecte la charge pour des raisons de sécurité lorsque la sonde externe atteint la température Hi Limits. Il est recommandé que la température de CONFORT ne soit pas supérieure à cette température de DÉCONNEXION.

Ce mode a une température antigel de protection fixe à 5 °C, qui n'est effective qu'avec le thermostat éteint en stand-by.

RÉGLAGE MANUEL DE LA TEMPÉRATURE :

Appuyez sur les touches ▲ et ▼ pour afficher **Set** et le symbole à l'écran. Appuyez à nouveau sur ▲ ou ▼ jusqu'à atteindre la température que vous souhaitez sélectionner. Ce réglage se réalise par intervalles de 0,5 °C. Au bout de quelques secondes, l'écran affiche à nouveau la température ambiante.

SÉLECTION DES TEMPÉRATURES CONFORT ET ÉCONOMIE :

Pour activer la température présélectionnée **CONFORT** ou **ÉCONOMIE**, il suffit d'appuyer sur la touche correspondante. Le symbole apparaît alors à l'écran avec la température programmée pendant 2 secondes. Pour modifier les températures présélectionnées de **CONFORT** et d'**ÉCONOMIE**, suivez les étapes indiquées dans les sections de **MODE DE FONCTIONNEMENT**.

RESTAURER LES VALEURS D'USINE :

Pour restaurer les valeurs d'usine, appuyez sur pendant 5 secondes, jusqu'à ce que l'écran affiche **DEL**, puis effectuez une réinitialisation. Les valeurs de l'équipement à la sortie de l'usine sont alors restaurées.

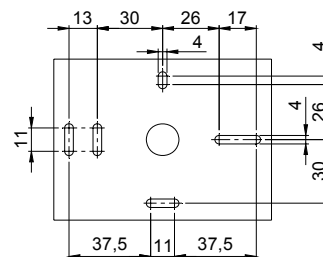
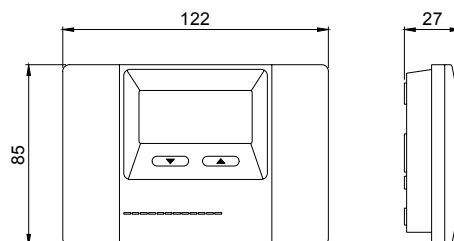
CARACTÉRISTIQUES TECHNIQUES :

Alimentation	2 piles alcalines LR03(AAA) 1,5 V
Pouvoir de rupture	μ 5(1) A 250 V~
Durée des piles	Environ 1 an
Précision de mesure de température	± 0,5 °C.
Mise à jour de la température	Toutes les 70 secondes
Résolution	0,1 °C
Plage de mesures dans le LCD :	-10 °C à 50 °C
Type d'action	1B (microdéconnexion)
Mise à jour relais de sortie	
Chaque fois que la mesure ou le réglage de la température est mis à jour.	
(Retard de 3 min à l'allumage, seulement dans le mode Climatisation)	
Type de régulation :	ON/OFF avec différentiel réglable
Température de régulation	Sonde interne : de 5 °C à 35 °C Sonde externe : de 5 °C à 45 °C
T° limite sup. avec sonde externe	De 20 °C à 45 °C
T° limite inf. avec sonde externe	De 5 °C à 20 °C
Classe de protection	II selon EN 60335 en montage correct
Type de protection	IP40 selon EN 60529 installé correctement
Température de fonctionnement	De 0 °C à 50 °C
Situation de contamination	Normale.
Sonde externe	NTC : 10 kΩ 25 °C



AVERTISSEMENT : lorsque la charge dépasse le courant maximal de rupture, l'utilisation de contacteurs est nécessaire.

DIMENSIONS :



COTES DE MONTAGE

07/2011

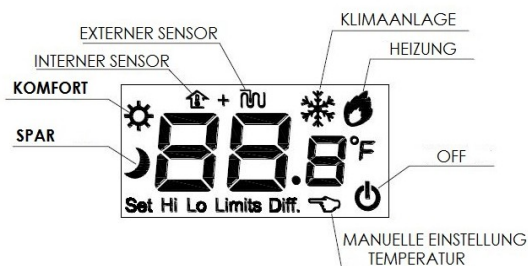
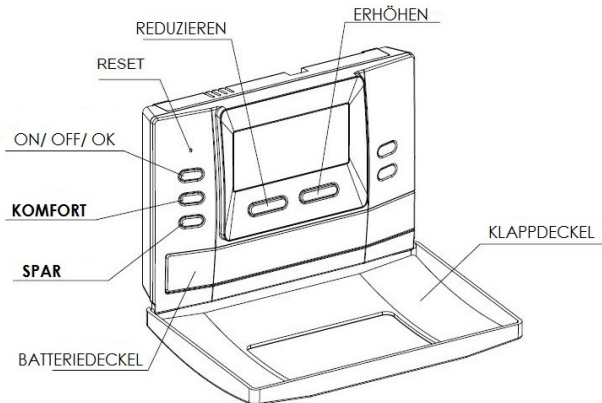
A016.32.55267



ORBIS TECNOLOGIA ELECTRICA, S.A.

Lérida, 61 E-28020 MADRID
Téléphone : +34 91 5672277 ; Fax : +34 91 5714006
Courrier électronique : info@orbis.es
<http://www.orbis.es>

Thermostat NEO ML+



BESCHREIBUNG:

Das Thermostat NEO ML+ ist ein digitales, elektronisches, regulierbares Thermostat mit einfacher Bedienung.

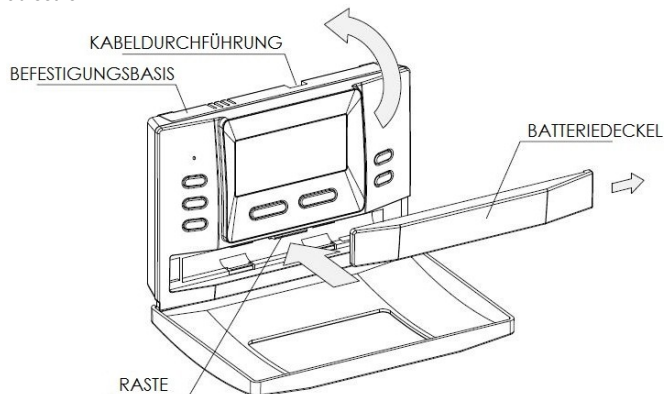
ACHTUNG:

Die Installation und Montage der elektrischen Geräte sollte von einem zugelassenen Installateur ausgeführt werden. Vor dem Anschließen der Kabel darauf achten, dass diese nicht unter Strom stehen. Das Gerät verfügt über einen internen Schutz gegen Interferenzen.

MONTAGE:

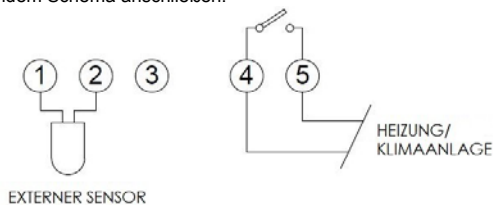
Kontrollgerät für unabhängige Montage auf Wand oder in UP-Dosen. Es wird empfohlen, das Gerät in 1,5 m Höhe zu installieren. Die Montage des Thermostats muss unabhängig und hindernisfrei sein, sodass es nicht von anderen Geräten oder Wärmequellen beeinflusst wird (Sonne, Heizkörper, Fenster usw.).

Um das Gerät zu befestigen den Deckel öffnen, den Batteriedeckel nach rechts schieben und die Befestigungsbasis entfernen, indem man auf die Raste im Batteriefach drückt und so die Basis vom Gerät trennt. Die Basis mit den beigefügten Schrauben befestigen. Um NEO ML+ wieder in die Basis einzufügen, die oberen Schienen der Basis in die Rillen des Geräts einfügen und auf den unteren Teil drücken, bis die Raste im Batteriefach einfasst. Batteriedeckel wieder aufsetzen.



ANSCHLUSS:

Nach folgendem Schema anschließen:



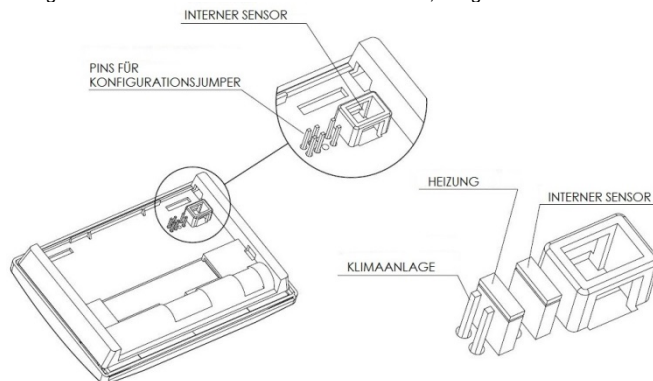
EINSETZEN UND AUSWECHSELN DER BATTERIEN:

Zur Stromversorgung benötigt das Gerät 2 Alkalibatterien LR03 (AAA) 1,5 V (nicht inbegriffen). Bitte die Polaritätsangaben im Batteriefach beachten. Wenn die Batterien zum ersten Mal eingesetzt werden, aktiviert sich das Display und alle Segmente werden angezeigt. Die Lebensdauer der Batterie beträgt ca. 1 Jahr. Bei niedrigem Batteriestand erscheint auf dem Display das Symbol **LO** UND DARAUF WIRD ABWECHSELND DAS SYMBOLO **LO** UND DIE GEMESSENE UMGEBUNGSTEMPERATUR ANGEZEIGT. Für einen einwandfreien Betrieb des NEO ML+ sollten die Batterien so bald wie möglich ausgewechselt werden.

Respektieren Sie die Umwelt und entsorgen Sie bitte die gebrauchten Batterien in einem für diesen Zweck geeigneten Abfallcontainer.

BETRIEBSMODUS:

Das Gerät erkennt automatisch den Betriebsmodus je nachdem, wie die Konfigurations-Jumper eingesetzt sind und ob der externe Sensor angeschlossen ist. Die Konfigurations-Jumper werden auf den Pins an der Rückseite des Geräts befestigt. Der externe Sensor wird an die Klemmen 1,2 angeschlossen.



WICHTIG: Nach Änderung der Konfiguration des Gerätes ist ein RESET notwendig. Um ein RESET auszuführen, muss das Gerät an der Basis angeschlossen sein und dann die RESET-Taste länger als 3 Sekunden drücken.

- KONFIGURATIONSFEHLER.

- Wenn der Jumper des internen oder externen Sensors nicht eingesetzt ist, erscheint auf dem Display -- --. Fehlfunktion des Sensors.
- Wenn der externe Sensor und die Klimaanlage angeschlossen sind, erscheint auf dem Display **Err**, da diese Funktion ungültig ist.

- MODUS HEIZUNG - KLIMAANLAGE.

Mit dem Programmier-Jumper auf HEAT funktioniert das Thermostat im Heizmodus. Wenn die Last aktiviert wird, erscheint auf dem Display das Symbol **🔥**.

Mit dem Programmier-Jumper auf COOL funktioniert das Thermostat im Modus Klimaanlage. Wenn die Last aktiviert wird, erscheint auf dem Display das Symbol **❄️**.

WICHTIGE ANMERKUNG: Im Modus Klimaanlage aktiviert sich die Last mit 3 Minuten Verzögerung.

Wenn kein HEAT / COOL Jumper eingesetzt wird, verbleibt das Thermostat im OFF-Modus ohne Funktionen.

- NORMALMODUS (interner Sensor).

Mit eingesetztem Jumper des internen Sensors und ohne angeschlossenen externen Sensor ist dieser Modus aktiv. Dieser Modus ist für Heizung sowie Klimaanlage gültig.

Wenn der Normalmodus aktiv ist, erscheint auf dem Display das Symbol:



Die Umgebungstemperatur entspricht der vom internen Sensor gemessenen Temperatur.

Um die Konfigurierung der Parameter des **Normalmodus** aufzurufen, gleichzeitig 5 Sekunden lang die Tasten **▲** und **▼** drücken. Auf dem Display blinkt **Set °C**, mit den Tasten **▲** oder **▼** kann der Betrieb des Geräts für ° F oder ° C gewählt werden. Mit Taste **OK** bestätigen.

Anschließend blinkt auf dem Display das Symbol **⚙️**. Mit den Tasten **▲** oder **▼** die Temperatur **KOMFORT** wählen. Mit Taste **OK** bestätigen.

Danach blinkt auf dem Display das Symbol **🌙**. Mit den Tasten **▲** oder **▼** wählen wir die Temperatur **SPAR**. Mit **OK** bestätigen.

Auf dem Display blinken die Buchstaben **Diff**. Mit den Tasten **▲** oder **▼** das Differenzial wählen (Differenz zwischen Einschalt- und Ausschalttemperatur), zwischen 0,2°C und 1°C, in Intervallen von 0,2°C.

Dieser Modus verfügt über eine Frostschutztemperatur, festgelegt bei 5 °C, die nur wirksam wird, wenn das Thermostat auf Stand-by **🔌** steht.

- MODUS EXTERNER SENSOR. (Sensor für Umgebungstemperatur oder Fußbodenheizung).

Wenn der externe Sensor an den entsprechenden Klemmen angeschlossen ist und ohne Jumper des internen Sensors, ist dieser Modus aktiv.

WICHTIGE ANMERKUNG: Dieser Modus funktioniert nur bei Heizung.

Wenn der **MODUS EXTERNER SENSOR** aktiviert ist, erscheint auf dem Display das Symbol:



Die Umgebungstemperatur entspricht der vom externen Sensor gemessenen Temperatur.

Um die Konfiguration der Parameter des **MODUS EXTERNER SENSOR** aufzurufen, gleichzeitig 5 Sekunden lang die Tasten **▲** und **▼** drücken. Auf dem Display blinkt **Set °C**, mit den Tasten **▲** oder **▼** kann der Betrieb des Geräts für **°F** oder **°C** gewählt werden. Mit Taste **OK** bestätigen.

Anschließend blinken auf dem Display die Worte **Hi Limits**. Mit den Tasten **▲** oder **▼** wählen wir die obere Temperaturgrenze für die Programmierung. Mit **OK** bestätigen.

Danach blinken auf dem Display die Worte **Lo Limits**. Mit den Tasten **▲** oder **▼** wählen wir die untere Temperaturgrenze für die Programmierung. Mit **OK** bestätigen.

Anschließend blinkt auf dem Display das Symbol . Mit den Tasten **▲** oder **▼** wählen wir die Temperatur **KOMFORT**. Wir bestätigen mit Taste **OK**.

Danach blinkt auf dem Display das Symbol . Mit den Tasten **▲** oder **▼** wählen wir die Temperatur **SPAR**. Mit **OK** bestätigen.

Auf dem Display blinken die Buchstaben **Diff**. Mit den Tasten **▲** oder **▼** wählen wir das Differenzial (Differenz zwischen Einschalt- und Ausschalttemperatur), zwischen den Werten: 0,6 °C, 1 °C, 2 °C und 3 °C.

WICHTIGE ANMERKUNG: In diesem Modus kann die Regelung aus Sicherheitsgründen begrenzt werden. Auf diese Weise kann die Temperatur **KOMFORT** nicht höher als die Temperatur **Hi Limits** und die Temperatur **SPAR** nicht niedriger als die Temperatur **Lo Limits** programmiert werden. Die manuelle Temperatureinstellung wird auch von diesen Schutztemperaturen begrenzt.

Dieser Modus verfügt über eine Frostschutztemperatur, festgesetzt bei 10°C, die nur wirksam wird, wenn das Thermostat auf Stand-by steht .

MODUS INTERNER SENSOR + EXTERNER SENSOR (ideal für Fußbodenheizung)

Mit eingesetztem Jumper des internen Sensors, und wenn der externe Sensor an den entsprechenden Klemmen angeschlossen ist, dann ist dieser Modus aktiv.

WICHTIGE ANMERKUNG: Dieser Modus funktioniert nur mit Heizung.

Wenn der **MODUS INTERNER SENSOR+EXTERNER SENSOR** aktiviert ist, erscheint auf dem Display das Symbol:



Die Umgebungstemperatur entspricht der vom internen Sensor gemessenen Temperatur.

Um die Konfiguration der Parameter des **MODUS INTERNER SENSOR+EXTERNER SENSOR** aufzurufen, drücken wir 5 Sekunden lang gleichzeitig die Tasten **▲** und **▼**. Auf dem Display blinkt **Set °C**, mit den Tasten **▲** oder **▼** können wir den Betrieb des Gerätes für **°F** oder **°C** wählen. Mit Taste **OK** bestätigen.

Anschließend blinkt auf dem Display das Symbol zusammen mit dem Symbol **Interner Sensor**. Mit den Tasten **▲** oder **▼** wählen wir die Temperatur **KOMFORT**. Wir bestätigen mit Taste **OK**.

Danach blinkt auf dem Display das Symbol zusammen mit dem Symbol **Interner Sensor**. Mit den Tasten **▲** oder **▼** wählen wir die Temperatur **SPAR**. Wir bestätigen mit Taste **OK**.

Anschließend blinken auf dem Display die Worte **Hi Limits** zusammen mit dem Symbol **Externer Sensor**. Mit den Tasten **▲** oder **▼** wählen wir die obere Temperaturgrenze, bei der das Gerät die Last abschaltet, wenn der externe Sensor diese Temperatur erreicht (je nach dem, welches Material für den Fußboden benutzt wurde, kann diese Begrenzung bei Fußbodenheizung zum Schutz des Bodenbelags sehr nützlich sein). Mit **OK** bestätigen.

Dann blinken auf dem Display die Buchstaben **Diff** zusammen mit dem Symbol **Interner Sensor**. Mit den Tasten **▲** oder **▼** wählen wir das Differenzial (Differenz zwischen Einschalt- und Ausschalttemperatur), zwischen 0,2 °C und 1 °C, in Intervallen von 0,2°C.

WICHTIGE ANMERKUNG: Aus Sicherheitsgründen schaltet dieser Modus die Last aus, wenn der externe Sensor die Temperatur **Hi Limits** erreicht. Es ist empfehlenswert, dass die Temperatur **KOMFORT** nicht höher liegt als diese **AUSSCHALTTEMPERATUR**.

Dieser Modus verfügt über eine Frostschutztemperatur, festgesetzt bei 5°C, die nur wirksam wird, wenn das Thermostat auf Stand-by steht.

MANUELLE EINSTELLUNG DER TEMPERATUR:

Die Tasten **▲** oder **▼** drücken und auf dem Display erscheinen **Set** und das Symbol . Erneut die Tasten **▲** oder **▼** drücken, bis die gewünschte Temperatur gewählt ist. Diese Einstellung wird in Intervallen von 0,5°C ausgeführt, nach einigen Sekunden zeigt das Display erneut die Umgebungstemperatur an.

AUSWAHL DER TEMPERATUREN **KOMFORT** UND **SPAR**:

Um die vorgewählte Temperatur **KOMFORT** oder **SPAR** zu aktivieren, muss nur die entsprechende Taste gedrückt werden und dann erscheint auf dem Display 2 Sekunden lang das Symbol zusammen mit der programmierten Temperatur. Um die vorgewählten Temperaturen **KOMFORT** und **SPAR** zu ändern, folgen Sie den Schritten, die in den Abschnitten für **BETRIEBSMODUS** angegebenen werden.

WIEDERHERSTELLEN DER WERKEINSTELLUNG:

Um die Werte ab Werk wieder herzustellen, 5 Sekunden lang drücken, bis das Display **DEL** anzeigt und dann resetten. Dann sind die Werte ab Werk wieder hergestellt.

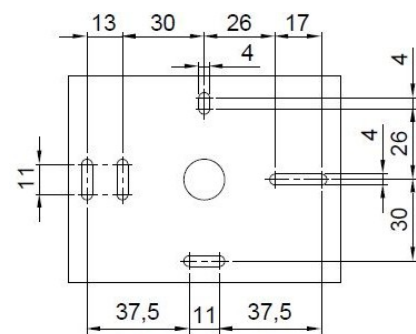
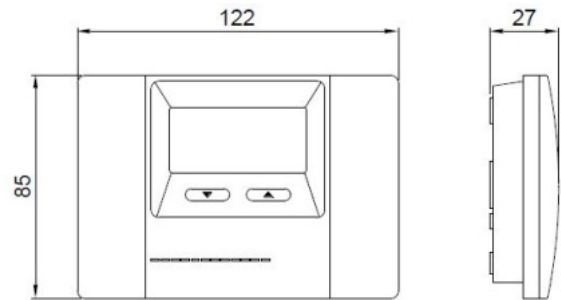
TECHNISCHE DATEN:

Stromversorgung	2 Alkalibatterien LR03(AAA)1,5 V
Schaltleistung	μ 5(1) A 250 V~
Lebensdauer Batterien	ca. 1 Jahr
Messgenauigkeit der Temperatur	± 0,5 °C.
Aktualisierung der Temperatur	alle 70 Sek.
Auflösung	0,1 °C
LCD Messbereich:	-10 °C bis 50 °C
Aktionsart	1B (Micro Off Schalter)
Aktualisierung Ausgangsrelais	Jedes mal, wenn die Messung oder Einstellung der Temperatur aktualisiert wird.
	(3 Min. Einschaltverzögerung, nur im Modus Klimaanlage)
Regelungsart:	ON/OFF mit einstellbarem Differenzial
Einstellbereich Temperatur	interner Sensor: 5°C bis 35°C externer Sensor: 5°C bis 45 °C
Obere Temperaturgrenze mit externem Sensor	20 °C bis 45 °C.
Untere Temperaturgrenze mit externem Sensor	5 °C bis 20 °C.
Schutzklasse	II bei korrekter Montage
Schutzart	IP40 gemäß EN 60529 bei korrekter Installation
Betriebstemperatur	0 °C bis 50 °C.
Verschmutzungsgrad	2
Externer Sensor	NTC: 10 kΩ 25 °C.



WARNUNG: Wenn die Last den maximalen Ausschaltstrom überschreitet, ist die Verwendung von Schützen nötig.

ABMESSUNGEN:



Montagemaße

