

**INSTRUCCIONES DE EMPLEO**

FIG.1, FIG.3 y FIG.4

- |                         |                         |
|-------------------------|-------------------------|
| 1. Limitadores de área  | 2. Plafón               |
| 3. Base de fijación     | 4. Tapa de cierre       |
| 5. Sensor               | 6. Selectores de ajuste |
| 7. Agujeros de fijación | 8. Bornero              |
| 9. Toma de tierra       | 10. Pasa-cables         |

**DESCRIPCIÓN**

El PLADILED METAL PIR es un plafón LED que se enciende mediante un detector de movimiento incorporado, con tecnología de captación de las emisiones invisibles infrarrojas procedentes de personas y otras fuentes de calor sin emitir ningún tipo de radiación. Cuando una fuente de calor se mueve en el campo de captación del PLADILED METAL PIR, éste se enciende. Una vez que deja de captar el movimiento se apaga tras un tiempo de retardo ajustable. El PLADILED METAL PIR reacciona únicamente cuando las condiciones de luz están por debajo del nivel seleccionado.

**INSTALACIÓN:**

ATENCIÓN: La instalación y el montaje de los aparatos eléctricos debe ser realizada por un instalador autorizado.

**ANTES DE PROCEDER A LA CONEXIÓN DEBE ASEGURARSE QUE LOS CABLES A CONECTAR NO ESTÁN BAJO TENSIÓN.**

El aparato está internamente protegido contra las interferencias por un circuito de seguridad. No obstante, algunos campos electromagnéticos especialmente fuertes pueden llegar a alterar su funcionamiento, por tanto, no debe instalarse próximo a campos inductivos (motores, transformadores, centros de transformación, maquinaria industrial, etc.), señales inalámbricas de alta frecuencia (WIFI, telefonía, inhibidores de señal, etc.), aparatos emisores de infrarrojos (cámaras de seguridad, etc.).

**Consejos de instalación**

- Evitar su montaje en lugares con vibraciones.
- Debe instalarse en un lugar seco y libre de posibles salpicaduras.

**MONTAJE**

En techo o pared evitando que en su área de detección se encuentren superficies altamente reflectantes (líquidos, mármol, etc.), elementos sujetos a cambios bruscos de temperatura (calefacción, aire acondicionado, posibles corrientes de aire) o fuentes luminosas.

La sensibilidad de captador puede verse reducida si la temperatura del objeto a detectar está próxima a la temperatura ambiente.

En la instalación del PLADILED METAL PIR se debe tener en cuenta que la activación se produce cuando la fuente de calor cruza sus haces de detección y, por lo tanto, si va en dirección al aparato, la detección es posible que se produzca a una menor distancia, ya que puede que no atraviese los haces hasta que esté próximo al aparato.

En el dibujo de la FIG.2 las flechas indican la dirección del movimiento de la persona u objeto a detectar.

La altura ideal de montaje en techo es entre 2,4 y 4 metros y en pared entre 1,5 m y 3,5 m, y la dirección del movimiento de la fuente de calor se debe procurar que sea transversal a la lente del PLADILED METAL PIR (FIG.2).

Retirar la tapa central de cierre desenroscándola de su soporte, como se muestra en la FIG.3, retirar el plafón traslúcido y colocar los 3 tornillos de fijación a techo o pared. Pasar los cables de conexión por el pasa-cables antes de apretar los tornillos.

**CONEXIÓN**

Para conectar el equipo introducir los cables por el pasa-cables y realizar la conexión de acuerdo al esquema de la FIG.4.

**PUESTA EN SERVICIO. AJUSTES**

Al conectar por primera vez, o después de una desconexión prolongada, el dispositivo activará la carga durante el tiempo regulado si el nivel de luminosidad es más bajo del seleccionado.

**Selectores de ajustes:**

- **TIME.** Regula el tiempo de retardo de apagado. Tiempo mínimo: 10 s. Tiempo máximo: 3 min.
- **LUX.** Dos posiciones: ☾: 3 lx (noche); y ☼: 2000 lx (día).

**COMPROBACIÓN DEL CAMPO DE DETECCIÓN**

Para el campo de detección girar:

- Selector **TIME** a la posición mínima.
- Selector **LUX** hasta la posición ☼.

**AJUSTE DE LA LUMINOSIDAD**

Girando el selector **LUX** hacia la posición ☼, reaccionará en cualquier condición de luminosidad. Girando hacia la posición ☾, solamente reaccionará en condiciones de muy baja luminosidad.

**Para que el cambio realizado en el potenciómetro de ajuste de luminosidad del equipo tenga efecto, es necesario salir del área de detección y esperar al apagado de la instalación.**

**AJUSTE DEL TIEMPO DE CONEXIÓN**

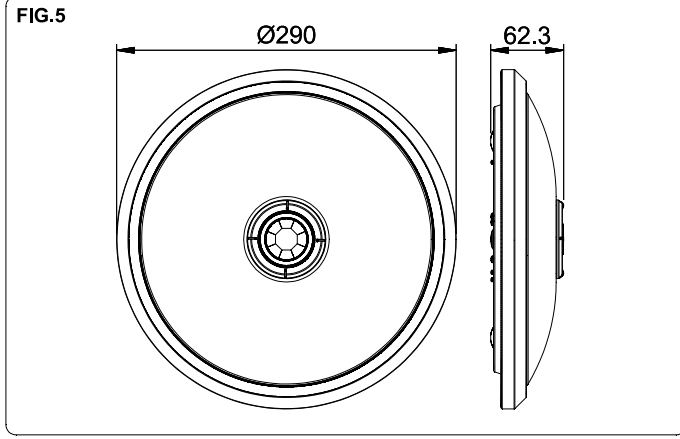
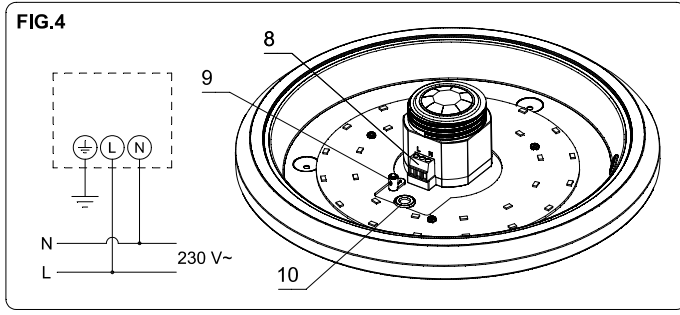
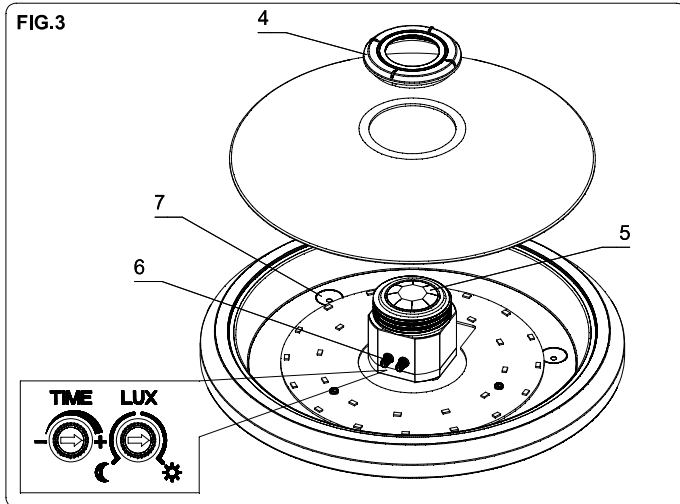
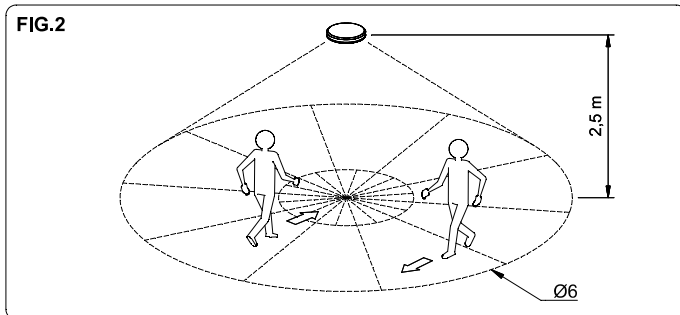
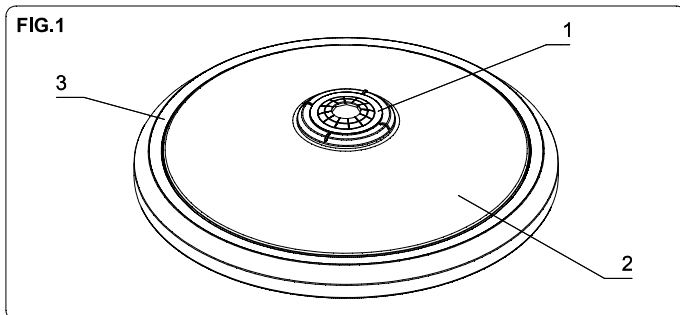
Girando el selector **TIME** a su posición mínima el tiempo de conexión será de 10 segundos, y hacia su posición máxima de 3 minutos. Este tiempo se reinicia cada vez que el detector capta. Una vez finalizada la temporización el PLADILED METAL PIR tiene un periodo de inactividad de 2 segundos aproximadamente en los que no detecta.

**LIMITADORES DE ÁREA**

Se suministra con un limitador del área de detección que puede ser recortado según necesidades. Para excluir un sector del campo cubra la parte correspondiente de la lente con el limitador.

**CARACTERÍSTICAS TÉCNICAS**

Alimentación:	230 V~ 50 - 60 Hz
Consumo propio estado OFF	6 VA (0,1 W)
Consumo propio estado ON	18 VA (16 W)
Luminosidad	1100 lm
Temperatura color plafón	4000 K
Rango de luminosidad	3 - 2000 lux
Rango de temporización	de 10 s a 3 min
Ángulo de detección	360°
Campo de detección	Ø6 m a 2,5 m de alto (< 24 °C)
Temperatura de funcionamiento	-20 °C a +40 °C
Grado de protección	IP20



**INSTRUCTIONS FOR USE**

FIG. 1, FIG. 3, and FIG. 4

- |                       |                         |
|-----------------------|-------------------------|
| 1. Area limiters      | 2. Rosette              |
| 3. Base for fastening | 4. Closing cap          |
| 5. Sensor             | 6. Adjustment selectors |
| 7. Fastening holes    | 8. Terminal block       |
| 9. Earth grounding    | 10. Cable hole          |

**DESCRIPTION**

THE PLADILED METAL PIR is an LED light unit that lights up by means of an integrated motion detector, with technology to capture invisible infrared emissions given off by people and other heat sources without releasing any kind of radiation. When a heat source enters into the capturing field of the PLADILED METAL PIR, it lights up. Once the movement has ceased to be detected, it is turned off after an adjustable period of time. The PLADILED METAL PIR only reacts when the lighting conditions are below the selected level.

**INSTALLATION:**

NB: The installation and mounting of metal apparatus must be carried out by an authorised installer.

**BEFORE PROCEEDING TO CONNECT THE DEVICE, IT IS CRUCIAL TO MAKE SURE THAT THE CABLES TO BE CONNECTED ARE NOT LIVE.**

The apparatus is protected internally against interference by a safety circuit. However, some particularly strong electromagnetic fields could affect its functionality. Because of this, it must not be installed in proximity to inductive fields (motors, transformers, transformer substations, industrial machinery, etc.), high-frequency wireless signals (Wi-Fi, telephony, signal inhibitors, etc.), infrared emitting apparatus (security cameras, etc.).

**Advice regarding installation**

- Avoid assembling it in places with vibrations.
- It must be installed in a location that is dry and not subject to splashes.

**MOUNTING**

On the ceiling or wall, avoiding highly-reflective surfaces being found within its area of detection (liquids, marble etc.), as well as any elements that are subject to abrupt temperature changes (heating, air-conditioning, possible air currents), or sources of light. The sensitivity of the detected can be reduced if the temperature of the object to be detected is close to the ambient temperature.

When installing the PLADILED METAL PIR, it is necessary to take into account that activation occurs when a source of heat crosses its detection beams and, therefore, if an object is moving directly towards the apparatus, it is possible that detection will occur at a lesser distance, since it may not cross the beams until it is already close to the apparatus.

In the image FIG.2, the arrows indicate the direction of movement of the person or object that is to be detected.

The ideal mounting height on the ceiling is between 2.4 and 4 metres, and between 1.5 and 3.5 m on a wall. The direction of movement of the source of heat must be such that it travels transversally across the lens of the PLADILED METAL PIR (FIG.2).

Remove the central closing cap by unscrewing it from its support, as shown in FIG.3, remove the translucent rosette, and place three fastening screws into the ceiling or wall. Pass the connection cables through the cable hole before tightening the screws.

**CONNECTION**

In order to connect the device, insert the cables into the cable hole and effect the connection in accordance with the scheme shown in FIG. 4.

**PUTTING INTO OPERATION ADJUSTMENTS**

When connecting for the very first time, or after a long period of being disconnected, the device will activate the load during the set time period if the light level is lower than that previously selected.

**Adjustment selectors:**

- **TIME.** Regulates the delay on turning off. Minimum time: 10 s. Maximum time: 3 min.
- **LUX.** Two positions: ☾: 3 lx (night); and ☼: 2000 lx (day).

**CHECKING THE FIELD OF DETECTION**

For the field of detection, rotate:

- The **TIME** selector to its minimum position.
- The **LUX** selector to the ☼ position.

**ADJUSTING THE LIGHT LEVEL**

By turning the LUX selector to the ☼ position, the device will react under any light conditions. By turning it to the ☾ position, it will only react under very low light conditions.

**In order for the potentiometer that adjusts the light level of the device to be effective, it is necessary to clear the area of detection and wait for the installation to be turned off.**

**ADJUSTMENT OF THE LIGHT PERIOD**

By turning the TIME selector to its minimum, the light will be switched on for ten seconds. In its maximum position, the light can remain on for up to three minutes. The counter for this time restarts every time the detector senses movement. Once the timed period of the PLADILED METAL PIR ends, it has a period of inactivity that lasts approximately two seconds, during which it will not be detecting.

**AREA LIMITERS**

The device is supplied with an area of detection limiter that can be cut according to your requirements. In order to exclude a sector of the field, cover the corresponding part of the lens with the limiter.

**TECHNICAL CHARACTERISTICS**

Power supply:	230 V~ 50 - 60 Hz
Consumption in the OFF state	6 VA (0,1 W)
Consumption in the ON state	18 VA (16 W)
Light brightness	1100 lm
LED light unit color temperature	4000 K
Brightness range	3 - 2000 lux
Timing range	Between 10 s. and 3 min.
Angle of detection	360°
Field of detection	Ø6 m to 2,5 m in height (< 24 °C)
Operating temperature range	-20 °C to +40 °C
Degree of protection	IP20

**GEBRAUCHSANWEISUNGEN**

ABB.1, ABB.3 und ABB.4

- |                         |                        |
|-------------------------|------------------------|
| 1. Reichweitenbegrenzer | 2. Deckenlampenschirm  |
| 3. Befestigungsplatte   | 4. Verschlusskappe     |
| 5. Sensor               | 6. Einstellungschalter |
| 7. Befestigungslöcher   | 8. Klemmleiste         |
| 9. Erdung               | 10. Kabeldurchführung  |

**BESCHREIBUNG**

PLADILED METAL PIR ist eine LED-Leuchte, die sich über einen integrierten Bewegungsmelder in Betrieb setzt. Dieser ist mit einer besonderen Technologie zur Feststellung der von Personen oder anderen Wärmequellen ausgesendeten unsichtbaren Infrarotstrahlung ausgestattet, erzeugt jedoch selbst keine Strahlung irgendeiner Art.

Wenn im Sensorfeld der Lampe PLADILED METAL PIR die Bewegung einer Wärmequelle festgestellt wird, schaltet sich das Gerät ein. Wird die Bewegung nicht mehr festgestellt, so schaltet sich die Lampe nach einer einstellbaren Verzögerungszeit wieder aus.

Die Lampe PLADILED METAL PIR schaltet sich jedoch nur dann ein, wenn das vorherrschende Umgebungslicht die voreingestellte Stufe der Lichtstärke, bei der sich das Gerät in Gang setzt, nicht überschreitet.

**INSTALLATION:**

ACHTUNG: Elektrische Geräte dürfen nur von qualifizierten Elektrikern installiert und montiert werden. **VOR DER INSTALLATION IST SICHERZUSTELLEN, DASS DIE ANZUSCHLIESSENDE KABEL NICHT UNTER STROM STEHEN.**

Das Gerät ist durch einen inneren Sicherheitstromkreis gegen elektromagnetische Störungen geschützt. Dennoch können besonders starke elektromagnetische Felder den Betrieb beeinträchtigen. Daher sollte die Lampe nicht in der Nähe von Induktionsfeldern (Motoren, Transformatoren, Netzstationen, Industriemaschinen, usw.) und von Geräten, die drahtlos übertragene Hochfrequenzsignale aussenden (WLAN, Fernsprengeräte, Frequenzhemmer, usw.) oder Infrarotstrahlung erzeugen (Überwachungskameras, usw.), installiert werden.

**Empfehlungen für die Installation**

- Das Gerät darf nicht an vibrationsreichen Aufstellungsorten installiert werden.
- Die Lampe muss an einem trockenen Ort und vor eventuellen Flüssigkeitsspritzern geschützt installiert werden.

**MONTAGE**

Die Montage kann an der Decke oder an der Wand erfolgen, doch ist darauf zu achten, dass sich im Sensorbereich keine stark reflektierenden Flächen (Flüssigkeiten, Marmor, usw.), keine Elemente, die starken Temperaturschwankungen unterworfen sind (Heizkörper, Klimageräte, möglicher Luftzug) und keine Lichtquellen befinden.

Die Empfindlichkeit des Sensors kann sich verringern, wenn sich die Temperatur des festzustellenden Gegenstandes von der Raumtemperatur der Umgebung nur geringfügig unterscheidet.

Bei der Installation der Lampe PLADILED METAL PIR ist zu beachten, dass sich diese nur dann in Betrieb setzt, wenn eine Wärmequelle die Erfassungssstrahlen des Bewegungsmelders durchquert. Wenn daher eine Person auf das Gerät zugeht, kann es sein, dass sie zunächst nicht festgestellt werden kann, weil sie sich parallel zu den Erfassungssstrahlen bewegt und diese erst ganz in der Nähe des Bewegungsmelders durchquert.

Die auf ABB.2 eingezeichneten Pfeile zeigen die Richtung an, in der sich die festzustellende Person oder der festzustellende Gegenstand bewegen muss, um wahrgenommen zu werden.

Die ideale Höhe für die Deckenmontage beträgt 2 bis 4 Meter und für die Wandmontage 1,5 m bis 3,5 m. Darüber hinaus ist darauf zu achten, dass die Bewegung der festzustellenden Wärmequelle möglichst in Querrichtung zur Linse des Bewegungsmelders der Lampe PLADILED METAL PIR (ABB.2) erfolgt.

Die mittlere Verschlusskappe ist vom Haltegewinde abzuschrauben, wie auf ABB.3 angezeigt wird. Der durchscheinende Deckenlampenschirm ist abzunehmen und die 3 Schrauben, die zur Befestigung der Lampe an der Decke oder Wand dienen, einzuschrauben. Die Anschlusskabel müssen durch die Kabeldurchführung gezogen werden, bevor die Schrauben fest angezogen werden können.

**ANSCHLUSS**

Um die Lampe anzuschließen, sind die Kabel durch die Führung zu ziehen. Dann ist der Anschluss gemäß den auf ABB.4 gegebenen Anleitungen durchzuführen.

**INBETRIEBNAHME. EINSTELLUNGEN**

Bei der ersten Inbetriebnahme oder nach längerer Nichtbenutzung des Geräts setzt sich dieses für die eingestellte Zeit in Gang, wenn das vorherrschende Umgebungslicht die gewählte Lichtstärke nicht überschreitet.

**Einstellungsschalter:**

- **TIME** Schalter zur Einstellung der Verzögerungszeit, nach der sich die Lampe ausschaltet. Mindestzeit: 10 s. Höchstzeit: 3 min.
- **LUX.** Zwei Stufen: ☾: 3 lx (Nacht); y ☼: 2000 lx (Tag).

**ÜBERPRÜFUNG DES SENSORFELDES**

Zur Überprüfung des Sensorfeldes sind die Schalter auf die folgenden Positionen zu drehen:

- **TIME** Schalter auf die niedrigste Stufe.
- **LUX** Schalter auf die Position ☼.

**EINSTELLUNG DER LICHTSTÄRKE**

Wird der LUX Schalter auf die Position ☼ gestellt, so schaltet sich die Lampe bei jeder Lichtstärke ein. Wird er auf die Position ☾ gestellt, so schaltet sich die Lampe nur bei sehr geringer Lichtstärke ein. **Damit jede über den Schalter zur Einstellung der Lichtstärke durchgeführte Abänderung wirksam wird, muss der Erfassungsbereich von allen Wärmequellen geräumt und gewartet werden, bis sich das Gerät vollkommen ausgeschaltet hat.**

**EINSTELLUNG DER EINSCHALTDAUER**

Wird der TIME Schalter auf die niedrigste Stufe gestellt, so beträgt die Einschaltdauer 10 Sekunden. Wird er auf die höchste Stufe gestellt, so schaltet sich die Lampe für 3 Minuten ein. Die Zeitablauf wird jedes Mal, wenn der Sensor eine Bewegung feststellt, neu gestartet. Nach Ablauf der eingestellten Einschaltdauer bleibt der Bewegungsmelder der Lampe PLADILED METAL PIR für etwa 2 Sekunden ausgeschaltet, während der keine Bewegungen festgestellt werden können.

**REICHWEITENBEGRENZER**

Das Gerät wird mit einem Begrenzer der Sensorreichweite geliefert, mit dem diese Reichweite nach Bedarf verringert werden kann. Soll das Sensorfeld um einen bestimmten Teil desselben verringert werden, so ist die entsprechende Linse mit dem Begrenzer abzudecken.

**TECHNISCHE DATEN**

Stromspeisung:	230 V~ 50 - 60 Hz
Eigenverbrauch im eingeschalteten Zustand	6 VA (0,1 W)
Eigenverbrauch im ausgeschalteten Zustand	18 VA (16 W)
Lichtstärke der Lampe	1100 lm
Farbtemperatur LED-Leuchte	4000 K
Lichtstärkenbereich	3 - 2000 lux
Zeiteinstellungsbereich	von 10 s bis 3 min
Sensorwinkel	360°
Sensorfeld	Ø6 m bis 2,5 m Höhe (< 24 °C)
Betriebstemperatur	-20 °C bis +40 °C
Schutzgrad	IP20



**ISTRUZIONI PER L'USO**

FIG.1, FIG.3 e FIG.4

- |   |                                 |
|---|---------------------------------|
| 1. Dispositivo di limitazione area di rilevamento | 2. Frontale traslucido          |
| 3. Base di fissaggio                              | 4. Ghiera centrale di fissaggio |
| 5. Sensore  | 6. Selettori impostazioni       |
| 7. Fori di fissaggio                              | 8. Morsetti di connessione      |
| 9. Morsetto terra                                 | 10. Entrata cavi                |

**DESCRIZIONE**

Il PLADILED METAL PIR è una plafoniera LED che si accende mediante un rivelatore di movimento integrato nell'apparecchio che rileva le emissioni invisibili infrarosse provenienti da persone e da altre fonti di calore senza emettere alcun tipo di radiazioni. Quando una fonte di calore si muove all'interno del campo di rilevazione del PLADILED METAL PIR, si accende la lampada e si spegne quando cessa di rilevare un movimento, dopo un lasso di tempo regolabile (ritardo allo spegnimento). La lampada si accende soltanto quando le condizioni di luce sono inferiori al livello selezionato.

**INSTALLAZIONE**

ATTENZIONE: L'installazione e il montaggio di questo dispositivo devono essere eseguiti da un installatore qualificato. PRIMA DI PROCEDERE CON L'INSTALLAZIONE ASSICURARSI CHE I CAVI DA COLLEGARE O GIÀ COLLEGATI NON SIANO IN TENSIONE.

Il dispositivo è protetto internamente dalle interferenze mediante un circuito di sicurezza. Tuttavia, dato che alcuni campi elettromagnetici particolarmente forti potrebbero disturbare il funzionamento del dispositivo, si raccomanda di non installarlo in prossimità di carichi induttivi (motori, trasformatori, macchine utensili, ...) o segnali wireless in alta frequenza (Wi-Fi, telefonia, inibitori di segnale, ecc.).

**Consigli per l'installazione**

- Evitare il montaggio in luoghi con vibrazioni
- Installare in un luogo asciutto e lontano da eventuali spruzzi.

**MONTAGGIO**

A soffitto o parete avendo cura di evitare, nella rispettiva area di rilevamento, superfici altamente riflettenti (liquidi, marmo, ecc.), elementi soggetti a escursioni termiche brusche (riscaldamento, aria climatizzata, eventuale presenza di correnti d'aria) o sorgenti luminose. La sensibilità del rivelatore può subire una riduzione se la temperatura del corpo in movimento è prossima alla temperatura ambiente.

Nell'installazione del dispositivo si deve tener conto che la rilevazione del movimento avviene quando si attraversano i fasci di rilevazione emessi dal rivelatore. Se la fonte di calore ha un movimento parallelo ai suddetti fasci, la rilevazione avverrà ad una distanza minore in quanto l'attraversamento si verificherà soltanto in prossimità del dispositivo. Nel disegno di FIG.2, le frecce indicano la direzione del movimento della persona rispetto al rivelatore. L'altezza ottimale di montaggio del PLADILED METAL PIR è compresa tra 2,4 e 4 metri e in parete tra 1,5 e 3,5 metri. Sistemare la lampada in modo che le fonti di calore interessate attraversino i fasci di rilevamento.

Realizzare il montaggio a soffitto come indicato in FIG.1 e FIG.3.

Svitare la ghiera centrale di chiusura dal supporto, come mostrato in FIG.3, rimuovere il frontale traslucido e fissare la base in metallo al soffitto o parete con tre viti/tasselli in dotazione. Far passare i cavi di collegamento attraverso il gommino passacavo prima di serrare le viti.

**COLLEGAMENTO**

Per collegare il dispositivo togliere prima tensione ai cavi di alimentazione e collegare secondo lo schema in FIG.4.

**MESSA IN FUNZIONAMENTO. IMPOSTAZIONI FIG.3**

In occasione della prima alimentazione o al termine di una mancata alimentazione prolungata, la lampada si accenderà per il tempo selezionato con la regolazione TIME se il livello di luminosità è inferiore a quello selezionato.

**Selettori impostazioni:**

- **TIME**: per la regolazione del tempo di ritardo allo spegnimento. (da 10 s a 3 min).
- **LUX**: per la regolazione del valore di luminosità: ☾: 3 Lux (notte) e ☼: 2000 Lux (giorno).

**VERIFICA DEL CAMPO DI RILEVAMENTO**

Per verificare il campo di rilevamento ruotare il:

- Selettore TIME nella posizione minima.
- Selettore LUX nella posizione ☼.

Con il dispositivo di limitazione dell'area di rilevamento in dotazione, riducibile all'occorrenza, è possibile escludere un settore dal campo, coprire la rispettiva zona della lente con il limitatore.

**REGOLAZIONE DELLA LUMINOSITÀ**

Una volta posizionato il selettore LUX nella posizione ☼, funzionerà a qualsiasi condizione di luminosità mentre se viene posizionato in modalità ☾, funzionerà soltanto in presenza di luminosità particolarmente bassa.

Per rendere effettive le modifiche effettuate sui potenziometri di regolazione del dispositivo, uscire dall'area di rilevamento e attendere lo spegnimento dell'impianto.

**REGOLAZIONE DEL TEMPO DI RITARDO ALLO SPEGNIMENTO**

Nel posizionare il selettore TIME in modalità minima, il tempo di collegamento sarà di 10 s e in posizione massima sarà di 3 min. Tale lasso di tempo viene avviato a ogni captazione del rilevatore. Ultima la temporizzazione del dispositivo PLADILED METAL PIR, il medesimo rimane inattivo per circa 2 s, periodo in cui non si verifica alcun rilevamento.

**CARATTERISTICHE TECNICHE**

Alimentazione	230 V~ 50 - 60 Hz
Autoconsumo in OFF	6 VA (0,1 W)
Autoconsumo in ON	18 VA (16 W)
Luminosità plafoniera LED	1100 lm
Temperatura colore plafoniera LED	4000 K Bianca neutra
Regolazione temporizzazione	da 10 s a 3 min.
Regolazione luminosità	3 - 2000 lux
Angolo di rilevamento	360°
Campo di rilevamento	Ø6 metri a 2,5 m di altezza (< 24 °C)
Temperatura di funzionamento	-20 °C a +40 °C
Grado di protezione	IP20

**AI SENSI DELL'ART. 26 DEL DECRETO LEGISLATIVO 14 MARZO 2014, N. 49 "ATTUAZIONE DELLA DIRETTIVA 2012/19/UE SUI RIFIUTI DI APPARECCHIATURE ELETTRICHE ED ELETTRONICHE (RAEE)"**

Il simbolo del cassonetto barrato riportato sull'apparecchiatura o sulla sua confezione indica che il prodotto alla fine della propria vita utile deve essere raccolto separatamente dagli altri rifiuti. L'utente dovrà, pertanto, conferire l'apparecchiatura giunta a fine vita agli idonei centri comunali di raccolta differenziata dei rifiuti elettrotecnici ed elettronici.

In alternativa alla gestione autonoma è possibile consegnare l'apparecchiatura che si desidera smaltire al rivenditore, al momento dell'acquisto di una nuova apparecchiatura di tipo equivalente. Presso i rivenditori di prodotti elettronici con superficie di vendita di almeno 400 m<sup>2</sup> è inoltre possibile consegnare gratuitamente, senza obbligo di acquisto, i prodotti elettronici da smaltire con dimensioni inferiori a 25 cm.

L'adeguata raccolta differenziata per l'avvio successivo dell'apparecchiatura dismessa al riciclaggio, al trattamento e allo smaltimento ambientalmente compatibile contribuisce ad evitare possibili effetti negativi sull'ambiente e sulla salute e favorisce il riutilizzo e il riciclo dei materiali di cui è composta l'apparecchiatura.

Soggetto a modifiche di carattere tecnico - Ulteriori info sul sito: [www.orbisitalia.it](http://www.orbisitalia.it)

**INSTRUCTIONS D'UTILISATION**

FIG.1, FIG.3 et FIG.4

- |                         |                           |
|-------------------------|---------------------------|
| 1. Limitateurs de zone  | 2. Plafonnier             |
| 3. Base de fixation     | 4. Couvercle d'obturation |
| 5. Capteur              | 6. Sélecteurs de réglage  |
| 7. Orifices de fixation | 8. Borniers               |
| 9. Prise de terre       | 10. Passe-câbles          |

**DESCRIPTION**

Le PLADILED METAL PIR est un plafonnier LED qui s'allume au moyen d'un détecteur de mouvement incorporé avec technologie de détection des émissions invisibles infrarouges provenant des personnes et autres sources de chaleur sans émettre aucun type de rayonnement.

Lorsqu'une source de chaleur se déplace dans le champ de détection du PLADILED METAL PIR, celui-ci s'allume. Il s'éteint après un temps de retard réglable une fois qu'il ne capte plus le mouvement.

Le PLADILED METAL PIR réagit uniquement lorsque les conditions lumineuses se situent en dessous du niveau sélectionné.

**INSTALLATION :**

ATTENTION : L'installation et le montage des appareils électriques doivent être réalisés par un installateur agréé.

**AVANT DE PROCÉDER A LA CONNEXION, IL CONVIENT DE S'ASSURER QUE LES CÂBLES A BRANCHER NE SONT PAS SOUS TENSION.**

L'appareil est protégé en interne contre les interférences par un circuit de sécurité. Cependant, certains champs électromagnétiques particulièrement forts peuvent parvenir à altérer son fonctionnement. Il ne doit donc pas être installé à proximité de champs inductifs (moteurs, transformateurs, centres de transformation, machines industrielles, etc.), signaux sans fil à haute fréquence (WIFI, téléphonie, inhibiteurs de signaux, etc.), appareils émettant des infrarouges (caméras de sécurité, etc.).

**Conseils d'installation**

- Eviter de le monter dans des endroits soumis à des vibrations.
- Il doit être installé dans un endroit sec à l'abri de possibles éclaboussures.

**MONTAGE**

Au plafond ou sur un mur, en évitant la présence dans sa zone de détection de surfaces hautement réfléchissantes (liquides, marbre, etc.), éléments sujets à de brusques changements de température (chauffage, air conditionné, possibles courants d'air) ou sources lumineuses.

La sensibilité du capteur peut se voir diminuée si la température de l'objet à détecter est proche de la température ambiante.

Lors de l'installation du PLADILED METAL PIR, on doit prendre en compte que l'activation se produit lorsque la source de chaleur croise les faisceaux de détection. Par conséquent, si celle-ci avance en direction de l'appareil, il est possible que la détection se produise à une distance inférieure car elle ne traversera pas les faisceaux avant de se trouver à proximité de l'appareil.

Sur le dessin de la FIG.2 les flèches indiquent la direction du mouvement de la personne ou objet à détecter.

La hauteur idéale de montage au plafond se situe entre 2,4 et 4 mètres et sur un mur entre 1,5 m et 3,5 m. et on doit veiller à ce que la direction du mouvement de la source de chaleur soit transversale à la lentille du PLADILED METAL PIR (FIG.2).

Retirer le couvercle central d'obturation en le dévissant de son support tel qu'indiqué sur la FIG.3, retirer le plafonnier translucide et placer les 3 vis de fixation au plafond ou au mur. Passer les câbles de connexion dans le passe-câbles avant de serrer les vis.

**CONNEXION**

Pour connecter l'équipement, introduire les câbles dans le passe-câbles et réaliser la connexion conformément au schéma de la FIG.4.

**MISE EN SERVICE. REGLAGES**

Lors de la première connexion ou après une déconnexion prolongée, le dispositif se déclenche durant le temps réglé si le niveau de luminosité est plus bas que celui sélectionné.

**Sélecteurs de réglage :**

- **TIME**. Règle le temps de retard d'extinction. Temps minimum : 10 s. Temps maximum : 3 min.
- **LUX**. Deux positions : ☾ : 3 lx (nuit); et ☼ : 2000 lx (jour).

**VERIFICATION DU CHAMP DE DETECTION**

Pour le champ de détection, tourner :

- Sélecteur **TIME** sur la position minimum.
- Sélecteur **LUX** sur la position ☼.

**REGLAGE DE LA LUMINOSITE**

En tournant le sélecteur LUX sur la position ☼, il réagira dans n'importe quelle condition de luminosité. En le tournant sur la position ☾, il réagira seulement dans des conditions de très faible luminosité.

Pour que le changement réalisé sur le potentiomètre de réglage de luminosité de l'équipement prenne effet, il est nécessaire de sortir de la zone de détection et d'attendre l'extinction de l'installation.

**REGLAGE DU TEMPS DE CONNEXION**

En tournant le sélecteur TIME sur sa position minimum, le temps de connexion sera de 10 secondes et de 3 minutes sur sa position maximum. Ce temps est réinitialisé à chaque détection de l'appareil. Une fois achevée la temporisation, le PLADILED METAL PIR a une période d'inactivité de 2 secondes environ durant laquelle il ne détecte pas.

**LIMITEURS DE ZONE**

Il est fourni avec un limiteur de zone de détection qui peut être coupé selon les besoins. Pour exclure un secteur du champ, couvrir la partie correspondante de la lentille avec le limiteur.

**CARACTERISTIQUES TECHNIQUES**

Alimentation :	230 V~ 50 - 60 Hz
Consommation propre état OFF	6 VA (0,1 W)
Consommation propre état ON	18 VA (16 W)
Luminosité plafonnier LED	1100 lm
Température couleur plafonnier LED	4000 K
Plage de luminosité	3 - 2000 lux
Plage de temporisation	de 10 s à 3 min
Angle de détection	360°
Champ de détection	Ø6 m à 2,5 m de haut (< 24 °C)
Température de fonctionnement	-20 °C à +40 °C
Indice de protection	IP20

Sujet à modifications techniques - informations complémentaires sur : [www.orbis.es](http://www.orbis.es)

**INSTRUÇÕES DE UTILIZAÇÃO**

FIG.1, FIG.3 e FIG.4

- |                        |                           |
|------------------------|---------------------------|
| 1. Limitadores de área | 2. Plafom                 |
| 3. Base de fixação     | 4. Tampa de fecho         |
| 5. Sensor              | 6. Seletores de regulação |
| 7. Furos de fixação    | 8. Conjunto de Bornes     |
| 9. Ligação à terra     | 10. Passa-cabos           |

**DESCRIÇÃO**

O PLADILED METAL PIR é um plafon LED que se acende mediante um detetor de movimento incorporado, com tecnologia de captação das emissões invisíveis infravermelhas provenientes de pessoas e de outras fontes de calor, não emitindo nenhum tipo de radiação.

Quando uma fonte de calor se move no campo de captação do PLADILED METAL PIR, este acende-se. Depois de deixar de captar o movimento, apaga-se decorrido um tempo de atraso regulável.

O PLADILED METAL PIR só reage quando as condições de luz estão abaixo do nível selecionado.

**INSTALAÇÃO:**

ATENÇÃO: A instalação e a montagem dos aparelhos elétricos deve ser efetuada por um instalador autorizado.

**ANTES DE SE PROCEDER A CONEXÃO, DEVE-SE GARANTIR QUE OS CABOS A CONECTAR NÃO ESTÃO SOB TENSÃO.**

O aparelho está protegido internamente contra as interferências por um circuito de segurança. Não obstante, alguns campos eletromagnéticos especialmente fortes podem chegar a alterar o seu funcionamento. Portanto, não deve ser instalado perto de campos indutivos (motores, transformadores, centros de transformação, maquinaria industrial, etc.), sinais sem fios de alta frequência (WIFI, telefonia, inibidores de sinal, etc.), aparelhos emissores de infravermelhos (câmaras de segurança, etc.).

**Conselhos de instalação**

- Evite a sua montagem em lugares com vibrações.
- Deve ser instalado num lugar seco e livre de eventuais salpicos.

**MONTAGEM**

Em teto ou parede, evitando que na sua área de deteção se encontrem superfícies altamente refletoras (líquidos, mármore, etc.), elementos sujeitos a mudanças bruscas de temperatura (aquecimento, ar condicionado, eventuais correntes de ar) ou fontes luminosas.

A sensibilidade de captor pode ficar reduzida se a temperatura do objeto a detetar estiver próxima da temperatura ambiente.

Na instalação do PLADILED METAL PIR deve-se ter em conta que a ativação ocorre quando a fonte de calor cruza os seus feixes de deteção e, portanto, se vai em direção ao aparelho, é possível que a deteção ocorra a uma distância menor, dado que pode acontecer que não atravesse os feixes enquanto não estiver perto do aparelho.

No desenho da FIG.2 as setas indicam a direção do movimento da pessoa ou objeto a detetar.

A altura ideal de montagem no teto é de 2,4 a 4 metros e na parede de 1,5 m a 3,5 m. e deve-se procurar fazer com que a direção do movimento da fonte de calor seja transversal à lente do PLADILED METAL PIR (FIG.2).

Retire a tampa central de fecho desenroscando-a do seu suporte, da forma apresentada na FIG.3, retire o plafon translúcido e coloque os 3 parafusos de fixação ao teto ou à parede. Passe os cabos de conexão pelo passa-cabos antes de apertar os parafusos.

**CONEXÃO**

Para conectar o equipamento, introduza os cabos pelo passa-cabos e efetue a conexão de acordo com o esquema da FIG.4.

**COLOCAÇÃO AO SERVIÇO. REGULAGENS**

Ao conectar pela primeira vez, ou depois de uma desconexão prolongada, o dispositivo ativará a carga durante o tempo regulado se o nível de luminosidade for inferior ao selecionado.

**Seletores de regulação:**

- **TIME**. Regula o tempo de atraso de desativação. Tempo mínimo: 10 seg. Tempo máximo: 3 min.
- **LUX**. Duas posições: ☾ : 3 lx (noite); e ☼ : 2.000 lx (dia).

**VERIFICAÇÃO DO CAMPO DE DETEÇÃO**

Para o campo de deteção rode:

- Seletor **TIME** para a posição mínima.
- Seletor **LUX** até à posição ☼.

**REGULAÇÃO DA LUMINOSIDADE**

Rodando o seletor LUX para a posição ☼, reagirá em qualquer condição de luminosidade. Rodando para a posição ☾, só reagirá em condições de luminosidade muito baixa.

Para que a alteração efetuada no potenciômetro de regulação de luminosidade do equipamento tenha efeito, é necessário sair da área de deteção e aguardar até a desativação da instalação.

**REGULAÇÃO DO TEMPO DE CONEXÃO**

Rodando o seletor TIME para a sua posição mínima, o tempo de conexão será de 10 segundos, e para a sua posição máxima de 3 minutos. Este tempo é reiniciado sempre que o detetor capta. Depois de concluída a temporização, o PLADILED METAL PIR tem um período de inatividade de 2 segundos aproximadamente, em que não deteta.

**LIMITADORES DE ÁREA**

É fornecido com um limitador da área de deteção que pode ser recortado de acordo com as necessidades. Para excluir um setor do campo, cubra a parte correspondente da lente com o limitador.

**CARACTERÍSTICAS TÉCNICAS**

Alimentação:	230 V~ 50 - 60 Hz
Consumo próprio estado OFF	6 VA (0,1 W)
Consumo próprio estado ON	18 VA (16 W)
Luminosidade plafon LED	1.100 lm
Temperatura de cor da plafon LED	4.000 K
Gama de luminosidade	3 - 2.000 lux
Gama de temporização	de 10 s a 3 min
Ângulo de deteção	360°
Campo de deteção	Ø6 m a 2,5 m de altura (< 24 °C)
Temperatura de funcionamento	-20 °C a +40 °C
Grau de proteção	IP20

Sujeito a alterações técnicas - informações adicionais em: [www.orbis.es](http://www.orbis.es)