

T-11 20A Automático de escalera

INSTRUCCIONES DE EMPLEO

INSTALACIÓN Y PUESTA EN SERVICIO

La instalación y el montaje de los aparatos eléctricos debe ser realizada por un instalador autorizado.

MONTAJE:

Sobre superficie plana y en posición vertical. Quitar la tapa de bornas (5) y fijar el aparato mediante tornillos utilizando los dos taladros de las esquinas.

⚠ ATENCIÓN

- Instalar en posición vertical, con 5° de desviación como máximo.
- No intentar abrir la envoltura (2), el equipo se puede estropear irreversiblemente

CONEXIONES

- Conectar de acuerdo con el esquema de conexiones.
- REALIZAR LA CONEXIÓN SIN ALIMENTACIÓN.
- Después de conectar colocar de nuevo la tapa de bornas (5).
- A continuación restablecer la alimentación.

REGULACIÓN DEL TIEMPO DE ENCENDIDO

Quitar la tapa de protección del péndulo (4) y desplazar el peso (3) hacia arriba si se desea menos tiempo, o hacia abajo si se desea más tiempo de encendido. El aparato sale de fábrica regulado a 3 minutos.

⚠ Desplazar suavemente el peso con los dedos procurando que el eje del péndulo no sufra desviación o deformaciones.

El automático T-11 no necesita lubricación para su mantenimiento.

MANDO MANUAL

El mando manual (1) tiene tres posiciones:

- ☀ - Encendido permanente. Luz Fija.
- ☾ - Temporización. Luz por pulsadores.
- ☀☀ - Apagado permanente.

CARACTERÍSTICAS TÉCNICAS

Alimentación: Según indicación en el aparato
 Poder de ruptura: 20 A 230 V~
 20 A 120 V~
 Temporización: De 1 minuto hasta 3 minutos.
 Pulsadores luminosos: Máximo 50 mA.
 25 pulsadores de 2mA.
 Tª de funcionamiento: -10 °C a +50 °C
 Tipo de protección: IP 20 según EN 60529
 Clase de protección: II en condiciones de montaje correctas.
 Conexiones: Bornes de agujero para conductores de 6 mm² máximo.
 Inclinación máxima: 5° respecto a la vertical.

T-11 20A Electromechanischer treppenlichtzeitschalter

FÜR AUFPUTZMONTAGE

BEDIENUNGSANLEITUNG

ACHTUNG: Die Installation und Montage von Elektrogeräten sollte stets durch einen zugelassenen Elektriker erfolgen. Anschlussklemmendeckel abnehmen (5) und Apparat senkrecht befestigen. Abdeckhaube soll nicht abgenommen werden, (2) der Pendel ist aufgedrückt und verhindert dieses.

ANSCHLUß

Anschluss nach Schaltschema auf Innenseite des Anschluss-Klemmendeckels.

ZEITEINSTELLUNG

Transparenten Pendelschutzdeckel abnehmen (4) und Pendelgewicht nach oben oder unten verschieben. Schutzdeckel wieder einrasten. Regulierbar von 1 bis 3 Minuten. Pendelausschlag kann mit Schraubenzieher leicht nachjustiert werden. Wichtig für einwandfreien Lauf ist senkrechte Aufhängung.

EINSTELLUNG DES BETRIEBSZUSTANDES (1):

- ☀ - Dauerlicht.
- ☾ - Minutenlicht.
- ☀☀ - Aus.

GLIMMLAMPEN LAST: Max. 50 mA.

Der Automat benötigt keinerlei Öl, sämtliche bewegliche Teile ausschliesslich Achsen sind aus selbstschmierendem Plastikmaterial.

TECHNISCHE DATEN

Netzspannung: Gemüß Angaben auf dem Gerät
 Schaltleistung: 20 A 230 V~
 20 A 120 V~
 Einstellbereich: 1 – 3 min.
 Schaltung: Tastthalters
 Schutzart: IP 20 gemäß EN 60529
 Schutzklasse: II bei korrektem Einbau
 Anschluss: Mittels Buchsenklemme für Kabel mit einem max. Querschnitt von 6 mm²
 Maximale Abweichung: 5°

T-11 20A Automatic switch for staircase light

OPERATING INSTRUCTIONS

WARNING: Electrical equipment installation and assembly must be carried out by authorised installers. The device must be vertically fixed in order to obtain the correct functioning. DO NOT TAKE OFF THE COVER (2), THE DEVICE COULD BE SERIOUSLY DAMAGED.

CONNECTIONS

In accordance with the circuit diagram.

REGULATING

Take off the pendulum cover (4) and move the weight to the correct position depending on the time light requirements. The device is adjusted to give 3 minutes of continual light. THE WEIGHT IS HANDLE OPERATED. CARE MUST BE TAKEN TO ENSURE THAT THE PENDULUM IS LEVEL.

MANUAL CONTROL

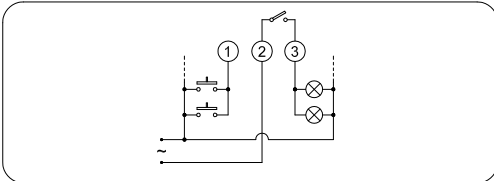
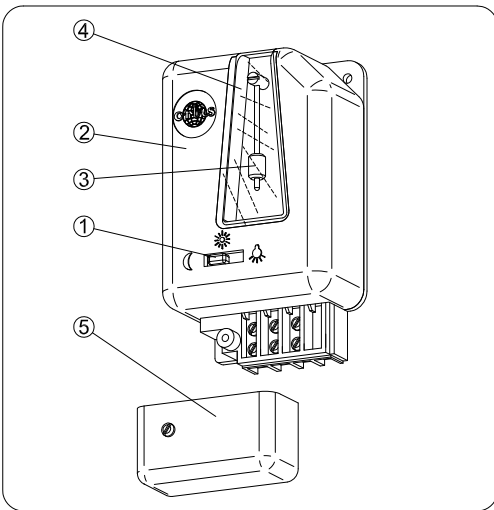
Move the manual control (1) to the following position, in order to obtain:

- ☀ - Permanent light
- ☾ - Timer light
- ☀☀ - Total disconnection

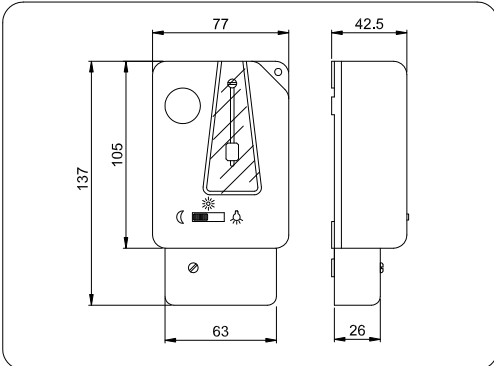
Maximum load of gas discharge lamps: 50 mA.

TECHNICAL CHARACTERISTICS

Supply voltage: As indicated on the apparatus
 Switching capacity: 20 A 230 V~
 20 A 120 V~
 Time delay: 1 – 3 min.
 Activated by: external push buttons
 Type of protection: IP 20 in accordance with EN 60529
 Class of protection: II under correct installation conditions
 Connection: By means of needle post for maximum cable section of 6 mm²
 Maximum inclination: 5°



	Light bulb	Fluorescent	Incandescent	LED			
120 V	2000 W	1000 VA	1500 VA	2000 W	850 VA	500 VA	150 VA
230 V	4000 W	2000 VA	3000 VA	4000 W	1700 VA	1000 VA	300 VA



T-11 20A

Automatique d'escalier

INSTRUCTIONS DE MISE EN SERVICE

ATTENTION: l'installation et le montage des appareils électriques doivent être réalisés par un installateur agréé. Enlever le couvercle de BORNES (5) et fixer l'appareil le plus vertical (droit) possible. NE JAMAIS ESSAYER DE SOULEVER LE COUVERCLE (2), LE PENDULE L'EMPÊCHE.

CONNEXION




Brancher d'accord avec le schema.

GRADUATION DU TEMPS D'ALLUMAGE

Enlever le couvercle de protection du pendule (4) et déplacer le poids vers le haut si vous dessirez un temps court ou vers le bas dans le cas contraire. Dès sa sortie d'usine, l'appareil est réglé à 3 minutes. Le poids se déplace légèrement, en le poussant avec les doigts. Évitez l'encart du pendule, pendant cette manoeuvre.

REGLAGE MANUEL

Pousser le bouton (1) en choisissant la position désirée:

-  - Lumière fixe
-  - Lumière pour touches
-  - Eteint total

PULSATEURS LUMINEUSES

Maximum 50 mA equivalent 25 pulsateurs 2 ma.

CARACTERISTIQUES TECHNIQUES

Alimentation: Salon indication sur l'appareil.
 Contacts: 20 A 230 V~
 20 A 120 V~
 Temporisation: 1 – 3 min.
 Activée par: boutons poussoirs extérieurs
 Type de protection: IP 20 selon EN 60529
 Classe de protection: II dans des conditions de montage correctes
 Connexion: Grâce à une borne à trou pour conducteurs à section maximale 6 mm²
 Inclinaison maximale: 5°

T-11 20A

Αυτόματος διακόπτης κλιμακοστασίου

ΟΔΗΓΙΕΣ ΛΕΙΤΟΥΡΓΙΕΣ

ΠΡΟΕΙΔΟΠΟΙΗΣΗ: Η εγκατάσταση ηλεκτρικών συσκευών και η συναρμολόγηση πρέπει να γίνεται από εξουσιοδοτημένους εγκαταστάτες. Η συσκευή πρέπει να τοποθετείται κάθετα έτσι ώστε να πετυχαίνεται σωστή λειτουργία. ΜΗΝ ΒΓΑΖΕΤΕ ΤΟ ΚΑΛΥΜΑ(2), Η ΣΥΣΚΕΥΗ ΜΠΟΡΕΙ ΝΑ ΠΑΡΟΥΣΙΑΣΕΙ ΣΟΒΑΡΗ ΖΗΜΙΑ.

ΕΠΑΦΕΣ

Πρέπει να είναι σύμφωνα με το διάγραμμα του κυκλώματος.



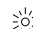
ΡΥΘΜΙΣΗ

Απομακρύνεται το Pendulum κάλυμα(4) και μετακινήστε το βάρος στην σωστή θέση, αναλόγως με τις απαιτήσεις του φωτός την ώρα αυτή. Η συσκευή είναι ρυθμισμένη έτσι ώστε να δίνει συνεχές φως για 3 λεπτά.

ΤΟ ΒΑΡΟΣ ΧΕΙΡΙΖΕΤΑΙ ΜΕ ΤΟ ΧΕΡΙ. ΠΡΟΣΟΧΗ: ΒΕΒΑΙΩΣΑΤΕ ΟΤΙ ΤΟ ΕΚΡΕΜΕΣ ΕΙΝΑΙ ΚΑΘΕΤΟ.

ΧΕΙΡΟΚΙΝΗΤΗ ΛΕΙΤΟΥΡΓΙΑ

Μετακινήστε τον χειροκίνητο έλεγχο (1) στην ακόλουθη θέση, έτσι ώστε να επιτυγχάνεται:

-  - Συνεχές φως
-  - Timer light
-  - Πλήρη αποσύνδεση

Μέγιστο φορτίο gas discharge lamps: 50 mA.

ΤΕΧΝΙΚΑ ΧΑΡΑΚΗΡΙΣΤΙΚΑ

Τάση: Ανάλογα με τις ενδείξεις της συσκευής
 20 A 230 V~
 20 A 120 V~
 Ισχύς διακοπής: 1 – 3 λεπτά
 Χρονοκαυστήρηση: εξωτερικά κομβία
 Ενεργοποιείται από: IP 20 σύμφωνα με το EN 60529
 Στεγανότητα: II Σε σωστές Συνθήκες τοποθέτησης
 Κατηγορία προστασίας: Με ακροδέκτη οπής για αγωγούς το πολύ 6 mm².
 Σύνδεση: 5°
 Η μέγιστη κλίση: 5°

T-11 20A

Automático de escada

INSTRUÇÕES DE FUNCIONAMENTO

INSTALAÇÃO.ATENÇÃO: A instalação e a montagem de aparelhos eléctricos devem ser executadas por um instalador autorizado. Remover a tampa de bornes (5) e fixar o aparelho o mais vertical possível. O bom funcionamento depende de uma correcta instalação. NÃO SE DEVE REMOVER A TÁMPA (2), O PÊNULO (3) IMPEDE-O.

LIGAÇÕES

Ligar de acordo com o esquema de ligações.

REGULAÇÃO DA TEMPORIZAÇÃO

Remover a tampa de protecção do pêndulo (4) e deslocar o peso para cima se desejar menos tempo ou para abaixo em caso contrário. O aparelho sai de fábrica regulado a 3 minutos. O PESO DESLOCA-SE SUAVEMENTE COM OS DEDOS. Procure que o pêndulo não sofra desvios.

COMANDO MANUAL

Desloque o comando manual (1) para as posições marcadas segundo o que desejar obter.

-  - Luz Fixa
-  - Luz Temporizada
-  - Desligado

BOTÕES LUMINOSOS

Máximo 50 mA, equivalente a 25 botões de 2 mA

IMPORTANTE: O automático de escada T-11 não necessita lubrificação, já que todas as partes móveis de plástico são auto lubrificantes.

CARACTERISTICAS TECNICAS

Alimentação: Segundo indicação no aparelho
 Poder de corte: 20 A 230 V~
 20 A 120 V~
 Temporização: 1 – 3 min.
 Activador: Por Botões
 Tipo de protecção: IP 20 segundo EN 60529
 Classe de protecção: II en condições de montagem correctas.
 Conexão: Mediante borne de ligação para condutores de 6 mm² no máximo.
 Inclinação máxima: 5°

T-11 20A

Interruttore automatico per luce scale

ISTRUZIONI PER L'USO

MONTAGGIO

ATTENZIONE: L'installazione e il montaggio di questo prodotto deve essere effettuata da un'installatore autorizzato. Togliere il coperchietto del morsetto (5), e fissare l'apparechio in posizione scrupolosamente verticale.

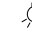

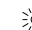
COLLEGAMENTI

Per gli allacciamenti a rete basta togliere il coperchietto del morsetto. Il coperchietto grande (2) non deve essere tolto perché ciò danneggerebbe il pendolo che è applicato a pressione. Gli allacciamenti vanno fatti in base allo schema elettrico che si trova all'interno del coperchietto dei morsetti.

REGOLAZIONE DELLA TEMPORIZZAZIONE

Per la regolazione della temporizzazione basta togliere il coperchietto trasparente (4) del pendolo e spostare il peso dello stesso in su oppure in giù secondo il tempo desiderato. **Regolabile da 1 a 3 minuti.** L'oscillazione del pendolo può essere centrata mediante un cacciavite. Rimettere a posto in coperchietto trasparente.

REGOLAZIONE DEL TIPO DI SERVIZIO RICHIESTO

-  - Luce permanente
-  - Luce temporizzata
-  - Luce spenta

PULSANTI LUMINOSI

Massimo 50 mA equivalente a 25 pulsanti da 2 mA
N.B. L'interruttore automatico non ha bisogno di lubrificazione perché tutte le parti mobili, sono di plastica autolubrificante.

CARATTERISTICHE TECNICHE

Alimentazione: Come indicato dal dispositivo
 Potere di rottura: 20 A 230 V~
 20 A 120 V~
 Temporizzazione: 1 – 3 min.
 Excitación: Pulsante
 Grado di protezione: IP 20 secondo EN 60529
 Classe di Protezione: II in condizioni di montaggio corrette
 Collegamenti: Morsetti a vite per cavi sez. max 6 mm²
 Deviazione massima: 5°



ORBIS ITALIA S.p.A.

Via L.Da Vinci, 9/B 20060 Cassina De' Pecchi-ML

Tel.- 02/95343454 Fax- 02/9520046

E-mail: info@orbis.it

http://www.orbis.it