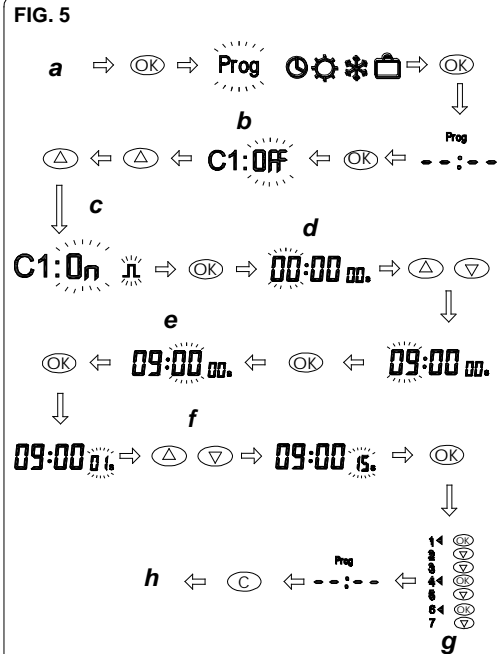
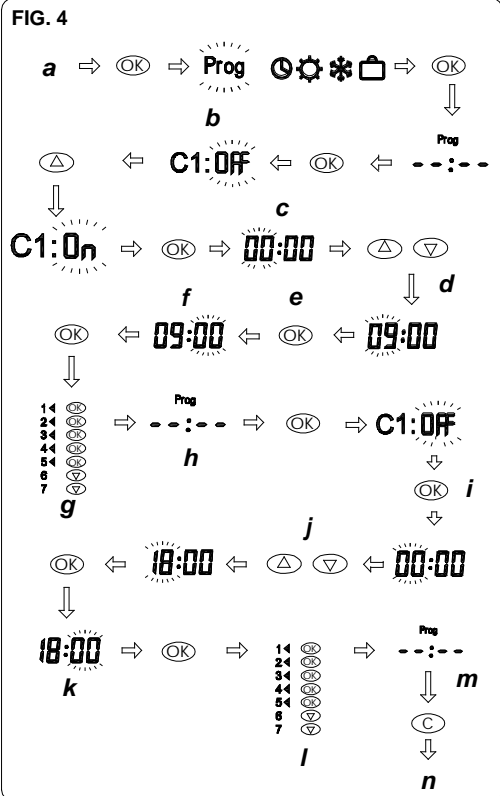
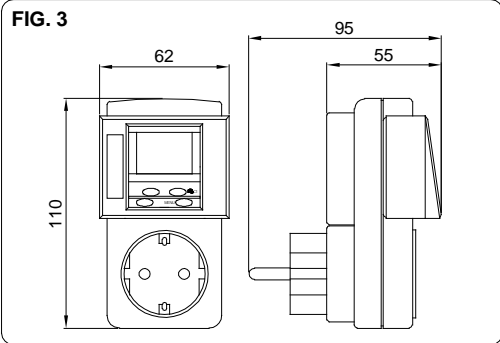


**FIG. 2**

	3000 W		600 VA
	1200 VA		400 VA
	2000 VA		90 VA
	3000 W		



05/02.2023 A016.16.53048

**ORBIS TECNOLOGÍA ELÉCTRICA, S.A.**  
 Lérida, 61 E-28020 MADRID  
 Teléfono: +34 91 5672277  
 E-mail: info@orbis.es  
<http://www.orbis.es>

ESP

**PROGRAMADOR ENCHUFABLE DIGITAL**

**INSTRUCCIONES DE EMPLEO**

- FIG.1**
- |  |   |
|--|---|
| 1. Ascender por el menú                        | 2. Retroceder. Conmutación permanente (C+C1)      |
| 3. Validar opción de pantalla. Acceder al menú | 4. Descender por el menú. Accionamiento manual C1 |
| 5. Programación                                | 6. Día de la semana (1 - Lunes)                   |
| 7. 24 h / 12 h                                 | 8. Hora : Minutos                                 |
| 9. ON / OFF                                    | 10. Puesta en hora                                |
| 11. Horario Verano - Invierno                  | 12. Programa de vacaciones                        |
| 13. Pulso                                      | 14. Conmutación manual                            |
| 15. Conmutación permanente                     | 16. Porta-pilas                                   |
| 17. Alojamiento de pila                        |   |

**DESCRIPCIÓN**

El TEMPO + es un programador enchufable digital diseñado para el control de pequeños electrodomésticos, etc. Incorpora la posibilidad de realizar pulsos de 1 a 59 segundos. Cambio automático de horario oficial Invierno - Verano. Posee 32 espacios de memoria programables por bloques.

**PUESTA EN SERVICIO Y PROGRAMACIÓN**

El TEMPO + sale de fábrica con la pila del equipo sin conectar, colocar la pila en su alojamiento según dibujo, insertando primero la parte superior. El cambio de horario oficial saldrá activado (último domingo de Marzo y último domingo de Octubre).

La programación está basada en menús (indicado por medio de iconos):

- § - Programación.
- § - Puesta en fecha y hora.
- § - Configuración de los cambios de estación.
- § - Configuración del periodo de vacaciones.

**RESET**

Si necesita realizar un RESET (pantalla en blanco, datos incoherentes, etc...) pulsar simultáneamente los 4 pulsadores durante 3 segundos. En ese momento el aparato perderá todos los datos y pasará al modo de puesta en fecha y hora. Directamente se pasa a la programación de año, mes, día, día de la semana, hora y minutos.

**PUESTA EN FECHA Y HORA**

Para poner en fecha y hora el equipo pulsamos la tecla , entramos en el Menú y con las teclas y seleccionamos el icono y pulsamos . Aparece en pantalla el año con las dos últimas cifras intermitentes, con las teclas y cambiamos al año deseado y pulsamos para validar el dato. Realizamos la misma operación para el mes, día, día de la semana, hora y minutos. Al aceptar los minutos con se pasa automáticamente al modo normal. Para cambiar el modo horario (24/12h) se procederá de la siguiente forma. Se aceptará el año, el mes, el día y el día de la semana. Mientras la hora este parpadeando, se pulsarán las teclas y simultáneamente. Tras ello el modo horario habrá cambiado.

**PROGRAMACIÓN DE MANIOBRAS**

Para programar el equipo pulsamos la tecla y entramos en el menú. Pulsando de nuevo entramos en el menú programación **Prog** y aparece en pantalla la primera maniobra programada. Si no hubiera ninguna aparecerá - - - -. Para programar o modificar la maniobra deseada pulsamos nuevamente , con las teclas y elegimos el canal y el tipo de maniobra: C1 OFF, C1 ON, C1 ON . Validamos con e introducimos la hora y minutos que deseamos se realice la

maniobra. Validando de nuevo con . A continuación, seleccionamos los días de la semana en los que queremos realizar la maniobra. Con las teclas y situamos el cursor parpadeante sobre el primer día de la semana que se desea programar fijándolo con la tecla . Repetir esta operación con los demás días de la semana en los que se quiera realizar esta misma maniobra. Los días que no queramos elegir pulsamos la tecla y pasamos al siguiente día. Una vez realizada la programación de todos los días de la semana aparecerá en pantalla la siguiente maniobra a programar.

**PROGRAMACIÓN DE MANIOBRAS DE CORTA DURACIÓN (PULSOS)**

Si hemos elegido la maniobra Pulso , una vez introducida la hora y minutos en los que se quiere iniciar la maniobra, con las teclas y programamos la duración del mismo (De 1 a 59 segundos). Esta duración se refleja en los dígitos de segundos (a la derecha y más pequeños que los de hora y minutos). Seleccionamos el día o días de la semana en los que queremos realizar la maniobra y validamos con . Una vez realizada la programación pulsamos y volvemos al modo normal. Si no pulsáramos , desde cualquier pantalla, después de 2 minutos el aparato vuelve automáticamente al modo normal.

**COMPROBACIÓN DE PROGRAMAS**

Las maniobras programadas se pueden comprobar entrando de nuevo en menú **Prog** y pulsando sobre la tecla visualizamos todas las maniobras programadas, al pasar la última maniobra programada aparece en pantalla - - - - si hubiera algún espacio libre y a continuación el número de espacios libres en memoria.

**MODIFICACIÓN O ANULACIÓN DE MANIOBRAS**

Las maniobras programadas se pueden modificar o anular entrando en el menú **Prog**, buscamos la maniobra a modificar o anular con las teclas y . Una vez localizada para modificarla se procede del mismo modo que en el apartado **PROGRAMACIÓN** y para anularla mantenemos pulsada la tecla y pulsamos la tecla . Para borrar todas las maniobras sin necesidad de realizar un RESET, nos situamos en la pantalla que nos indica el número de espacios libres y manteniendo pulsada la tecla pulsamos . Aparece en pantalla 32, el número total de espacios de memoria.

**CONMUTACIÓN MANUAL**

En modo normal pulsando la tecla () el canal C1 cambia de posición.

Al realizar cualquier conmutación manual aparece en pantalla el símbolo . La siguiente maniobra programada elimina la conmutación manual y desaparece de la pantalla el símbolo .

**CONMUTACIÓN MANUAL PERMANENTE**

Esta opción bloquea todas las maniobras programadas. En modo normal con la tecla pulsada actuamos sobre la tecla () para mantener permanente la maniobra actual, apareciendo en pantalla el símbolo . Una vez bloqueado se puede cambiar el estado del circuito pulsando la tecla (). Para anular la conmutación manual permanente mantenemos pulsada la tecla y actuamos sobre la tecla () desapareciendo el símbolo de la pantalla.

**CAMBIO DE HORARIO OFICIAL (VERANO - INVIERNO)**

Con la tecla entramos en MENU, seleccionamos con las teclas y la opción , validando con . Elegimos entre los modos de funcionamiento siguiente:  
 § **AUTO**: Realiza el cambio el último domingo de Marzo a las 02:00 y el último domingo de Octubre a las 03:00.  
 § **PRO**: Permite elegir el mes, día, hora y minutos en la que se deba realizar el cambio, programando primero el cambio de Invierno - Verano () y luego el de Verano - Invierno ().  
 § **OFF**: No realiza ningún cambio.

**PROGRAMA DE VACACIONES**

Esta posibilidad permite mantener en la posición OFF los circuitos durante un periodo de hasta 99 días. Transcurrido este tiempo se restablece la programación.

Si el usuario valida 0 días, el periodo de vacaciones se cancelará y el equipo funcionará de forma normal. Si se valida un número de vacaciones distinto de 0, el equipo entrará en modo vacaciones en ese mismo instante, es decir, los relés pasarán a OFF y no se ejecutará ninguna maniobra programada. Si el número de vacaciones es 1, dicho periodo durará desde el instante actual, hasta las 23:59:59 de hoy. Si el número es 2, el periodo durará lo que queda de hoy más todo el día de mañana. Y así sucesivamente. Durante el tiempo que el aparato está en vacaciones aparece en pantalla el símbolo .

**SUSTITUCIÓN DE LA PILA**

ATENCIÓN: Para sustituir la pila introduzca un atornillador en la parte inferior del alojamiento y presione ligeramente hacia arriba. Retire la pila agotada, coloque una nueva en el porta-pilas e introdúzcalo de nuevo en su alojamiento.

**CARACTERÍSTICAS TÉCNICAS**

Alimentación	Según indicación en el aparato
Poder de ruptura:	µ 16 (4) A / 230 V-
Cargas máximas recomendadas (N.A):	<b>FIG.2</b>
Contacto:	AgSn2o conmutado
Consumo propio:	6 VA (1 W aprox)
Tipo de acción:	Tipo 1B, 1S, 1T y 1U.
Espacios de Memoria:	32
Tipos de maniobras:	ON / OFF / PULSOS (de 1 a 59 s)
Precisión de maniobra:	Al segundo
Precisión de marcha:	± 1 s/día a 23 °C
Reserva de marcha:	1 año sin alimentación (Pila Litio)
Modelo de batería:	CR 2032
Temperatura de funcionamiento:	-10 °C a +45 °C
Tipo de protección:	IP 20 según EN 60529
Clase de protección:	II en montaje correcto
Situación de contaminación:	2

**EJEMPLO DE PROGRAMACION. FIG.4**

Queremos conectar una carga de 09:00 h a 18:00 h de lunes a viernes. (Consideramos que no hay ninguna programación anterior).

- a) MODO NORMAL
- b) Como queremos programar una conexión, pulsamos para cambiar a ON
- c) Programamos las horas
- d) Buscamos la hora deseada

- e) Validamos
- f) Programamos los minutos
- g) Seleccionamos los días pulsando OK. No seleccionamos pulsando
- h) Programación de desconexión
- i) Programamos las horas
- j) Buscamos la hora deseada
- k) Programamos los minutos
- l) Seleccionamos los días pulsando OK. No seleccionamos pulsando
- m) Si no queremos programar más maniobras
- n) MODO NORMAL

**EJEMPLO DE PULSO. FIG.5**

Queremos conectar un timbre a las 9:00h durante 15 segundos los Lunes, Jueves y Sábados.

- a) MODO NORMAL
- b) Como queremos programar un pulso, pulsamos para cambiar a ON
- c) Pulsar hasta que aparezca el símbolo
- d) Programamos las horas
- e) Programamos los minutos
- f) Programamos los segundos de duración del pulso
- g) Seleccionamos los días pulsando OK. No seleccionamos pulsando
- h) MODO NORMAL

ENG

**PLUG-IN DIGITAL TIME SWITCH**

**OPERATING INSTRUCTIONS**

**FIG.1**

- |  |  |
|--|--|
| 1. Increment or move up in menu        | 2. Move back in menu. Permanent override (C+C1)        |
| 3. Confirms the selection. Starts menu | 4. Decrement or move down in menu. Circuit C1 override |
| 5. Programming                         | 6. Day of the week. (1 - Monday)                       |
| 7. 24 h / 12 h                         | 8. Hour : Minute                                       |
| 9. ON / OFF                            | 10. Clock setting                                      |
| 11. Summer / Winter time               | 12. Holidays program                                   |
| 13. Pulse                              | 14. Manual override                                    |
| 15. Permanent override                 | 16. Battery holder                                     |
| 17. Battery compartment                |  |

**DESCRIPTION**

The TEMPO + is a plug-in programmer designed for controlling small household appliances, etc. Includes pulse programming from 1 to 59 seconds and up to 32 block memory spaces. Automatic winter / summer official time adjustment.

**STARTING UP AND PROGRAMMING**

The TEMPO + leaves the factory with the battery disconnected and this should be inserted into position with the upper section first as shown on the diagram. The plug-in digital time switch is already programmed with the official automatic Winter - Summer official time adjustment activated (last Sunday in March and last Sunday in October). Programming is based in menus (indicated by icons):  
 § Programming: "PROG".  
 § Clock setting: .  
 § Winter / summer official time change: .  
 § Holidays period programming: .

**RESET**

Although the clock of the device is already programmed, if a RESET is needed (blank display, inconsistent data, etc), press at the same time the four keys for 3 seconds. In this moment, the device loses all data and goes to clock setting mode, directly to program year, month, day, day of the week, hour and minutes.

**CLOCK SETTING**

For clock setting, press key to access to the Menu and with keys and select icon and press . Display shows the year with the last two figures blinking; update the year by pressing keys and and validate it with key . The same operation should be made to update month, day, day of the week, hour and minutes. By accepting minutes with , it automatically goes to normal mode. To change the time mode (24 h / 12 h am-pm) proceed as follows: accept year, month, day and day of the week; while hour is blinking, press and at the same time. After that, the time mode has change.

**PROGRAMMING**

To program the device, press to enter to the menu. By pressing again the menu "PROG" is entered, and the display shows the first programmed switching. If no switching is programmed then - - - - is shown. To program or edit the desired switching press again, with keys and select the circuit and type of switching: C1 OFF, C1 ON . Validate with and introduce hour and minutes desired, validating then with . Then select the days of the week that the switching has to operate. With keys and place the blinking cursor on the first day of the week that the switching has to operate and then fix it by pressing . Repeat this sequence with the other days of the week when the switching has to operate. For the days not desired, press to go down to the next day. After programming all the days of the week, the display will show the next switching to program.

**SHORT TIME SWITCHING (PULSE) PROGRAMMING**

If the selected switching is a Pulse , after introducing hour and minutes when the pulse starts, use keys and to program the length of the pulse (from 1 to 59 seconds). This length is shown in the digits of seconds (situated at the right side and smaller than the digits of hours and minutes). Select the day(s) of the week when the switching has to be programmed and validate with . After that, press to come back to normal mode. If is not pressed, being in any mode, after two minutes, the device returns to normal mode.

**VIEWING PROGRAMMED SWITCHING**

The programmed switching can be checked by entering again in menu "PROG"; pressing key all the switching are shown in display, and after the last one, the display shows - - - -, if there is any free space and then it shows the number of free spaces.

**EDITING OR DELETING SWITCHING**

Programmed switching can be edited or deleted in menu "PROG", selecting with keys or the switching to be edited or deleted. To edit it, proceed as in clause PROGRAMMING and to delete it, keep pressing key and then press key . To delete all the switching without using RESET, go to the point where the display shows the free spaces of memory, keep pressing key and then press key . The display will show 32, the total free memory spaces.

**MANUAL OVERRIDE**

In normal mode, pressing key () circuit C1 is activated or deactivated.

If any manual override is executed, it is represented in display by symbol . The next programmed switching cancels the manual override and the symbol disappear from the display.

**PERMANENT OVERRIDE**

This option blocks all the programmed switching. In normal mode, keep pressing key "C" and then press key () to activate the permanent position of circuit; this situation is indicated in display with symbol . After that, the state of the circuit can be changed by pressing key ().

To cancel permanent override keep pressing key and then press key () symbol disappear from display.

**WINTER / SUMMER OFFICIAL TIME CHANGE**

Enter "menu" by pressing key , select option using keys and , validate with . There are the three following working modes:

- § **AUTO**: The clock is automatically changed on the last Sunday in March at 02:00 and the last Sunday in October at 03:00.
- § **PRO**: Allows to choose the date and time for the time change, programming first the Winter - Summer change () and then the Summer - Winter change ().
- § **OFF**: No time change will be made

**HOLIDAY PROGRAM**

This function allows to deactivate the circuits during a period of time up to 99 days. After that, the programming continues as usual. If user validates 0 days, the holiday period is cancelled, and the device will work in a normal way. If user validates a number of days different than 0, the device starts immediately, so relays switch to OFF and programmed switching will not execute. If the validated number of days is 1, the holiday period will finish at 23:59:59 of the same day than validation. If the validation number of days is 2, the holiday period will finish next day. And so on. Display shows symbol during the holiday period.

**SUSTITUCION OF THE BATTERY**

ATTENTION: To replace the battery, insert a screwdriver into the lower section of the battery compartment and lightly press downwards. Remove the spent battery, fit a new one into the battery-holder and reinsert it into the battery compartment.

**TECHINCAL FEATURES**

Power supply	As indicated on the device
Switching capacity:	µ 16 (4) A / 230 V-
Maximum recommended loads (N.O):	<b>FIG.2</b>
Contact type and material	Changeover AgSn2O
Power consumption:	6 VA 1 circuit (aprox.1 W)
Action type:	1B, 1S, 1T and 1U
Memory spaces:	32
Type of switching:	ON / OFF / PULSE (from 1 to 59 s)
Switching accuracy:	1 second
Operating accuracy:	± 1 s/ day at 23 °C
Power reserve:	1 year (Lithium battery) at 23 °C
Operating temperature:	- 10 °C to + 45 °C
Protection category:	IP 20 according to EN 60529
Protection class:	II when mounted as intended.
Pollution situation:	2.

**PROGRAMMING EXAMPLE. FIG.4**

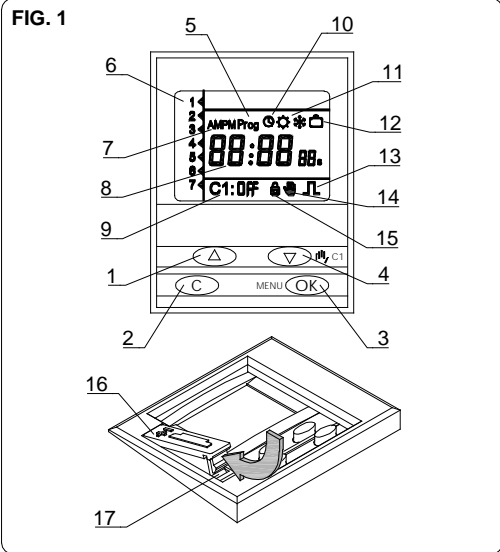
We want to connect a load from 09:00 to 18:00 from Monday to Friday. (It is considered that there are no other programming).

- a) NORMAL MODE
- b) As we want to program an activation, we press to change to ON
- c) To program hour
- d) Select desired hour
- e) To validate
- f) To program minutes
- g) Select the desired days of week by pressing . Not select by pressing
- h) To program disconnection
- i) To program hour
- j) Select the desired hour
- k) To program minutes
- l) Select the desired days of week by pressing . Not select by pressing
- m) If no more switching has to be programmed
- n) NORMAL MODE

**PULSE PROGRAMMING EXAMPLE**

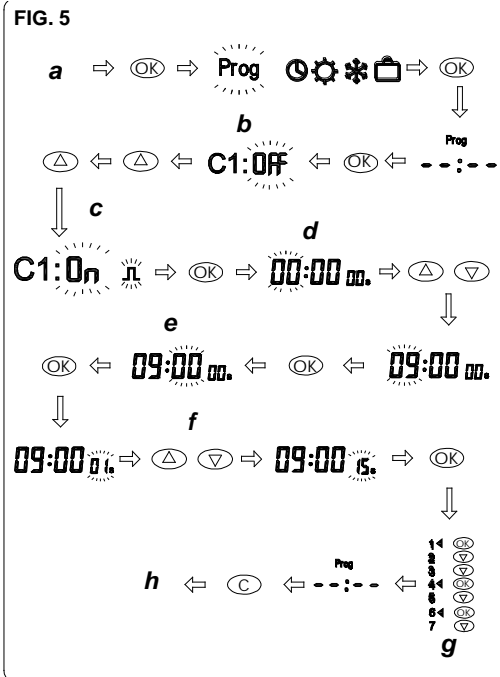
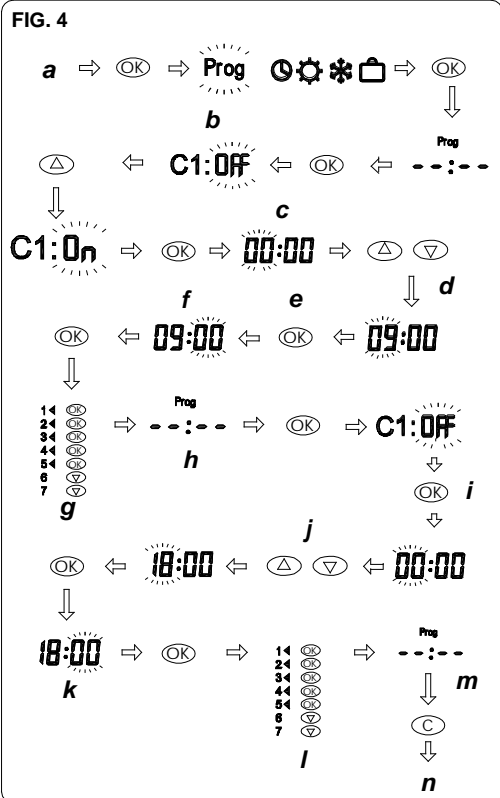
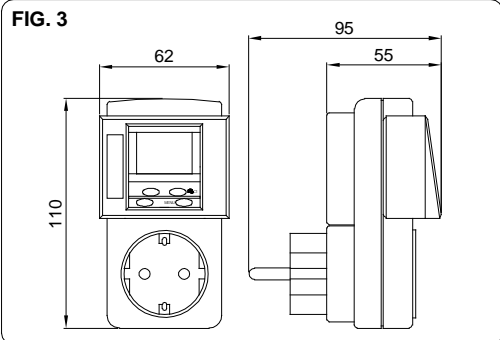
We want to connect a bell at 09:00 for 15 seconds at Monday, Thursday and Saturday.

- a) NORMAL MODE
- b) As we want to program a pulse, we press to change to ON
- c) Press to see symbol
- d) To program hour
- e) To program minutes
- f) Program pulse length in seconds
- g) Select the desired days of week by pressing . Not select by pressing
- h) NORMAL MODE



**FIG. 2**

	3000 W		600 VA
	1200 VA		400 VA
	2000 VA		90 VA
	3000 W		



A016.16.53048

**ORBIS TECNOLOGÍA ELÉCTRICA, S.A.**  
 Lérida, 61 E-28020 MADRID  
 Teléfono: +34 91 5672277  
 E-mail: info@orbis.es  
<http://www.orbis.es>

DEU

**DIGITALE STECKERSCHALTUHR**

**BEDIENUNGSANLEITUNG**

**ABB.1**

- |   |  |
|---|--|
| 1. Menügesteuert erhöhen / erniedrigen            | 2. Zurück, Dauernde Umschaltung (C+C1)                         |
| 3. Bestätigen der angezeigten Funktion Menüaufruf | 4. Menügesteuert erhöhen / erniedrigen, Manuelle Betätigung C1 |
| 5. Programmierung                                 | 6. Wochentag (1 – Montag)                                      |
| 7. 24 h / 12 h                                    | 8. Stunden : Minuten   |
| 9. ON / OFF                                       | 10. Stellen Uhrzeit  |
| 11. Sommer- / Winterzeit                          | 12. Urlaubsprogramm  |
| 13. Impuls  | 14. Umschaltung manuell  |
| 15. Ständige Umschaltung                          | 16. Batteriehalterung  |
| 17. Batteriegehäuse                               |  |

**BESCHREIBUNG**

TEMPO + ist eine Steckerschaltuhr für die Steuerung elektrischer Haushaltsgeräte, etc. Sie beinhaltet die Möglichkeit zur Abgabe von Impulsen mit einer Dauer von 1 bis 59 s. Automatische Umschaltung zwischen Sommer- und Winterzeit. Die Zeitschaltuhr verfügt über 32 in Blöcken programmierbare Speicherplätze.

**INBETRIEBSETZUNG UND PROGRAMMIERUNG**

Die TEMPO + wird ab Werk mit nicht eingelegerter Batterie ausgeliefert. Legen Sie die Batterie wie in der Zeichnung dargestellt in die Aufnahme ein. Das Oberteil wird zuerst eingesetzt. Die Zeitschaltuhr wird werkseitig auf die offizielle Umschaltung zwischen Sommer- und Winterzeit (letzter Sonntag im März und letzter Sonntag im Oktober) gestellt. Die Programmierung erfolgt mit Hilfe von Menüs (durch Schaltsymbole dargestellt):

- § **Prog** - Programmierung
- § - Datum und Uhrzeit stellen
- § - Konfigurieren der Umschaltung Sommer-/Winterzeit
- § - Konfigurieren der Urlaubsperiode

**RESET**

Die Schaltuhr verlässt das Werk mit aktuellen Werten für Datum und Uhrzeit. Falls jedoch ein RESET erforderlich wird (Display ohne Anzeige, nicht kohärente Daten usw.), betätigen Sie die vier Tasten gleichzeitig für 3 Sekunden. Damit werden alle Daten gelöscht und das Gerät geht in den Modus zur Einstellung von Datum und Uhrzeit über. Danach ist die direkte Eingabe von Jahr, Monat, Tag, Wochentag, Stunden und Minuten möglich.

**STELLEN VON DATUM UND UHRZEIT**

Zum Stellen von Datum und Uhrzeit die Taste betätigen. Das Menü wird geöffnet, wählen Sie mit den Tasten und das Symbol und bestätigen Sie mit . Auf dem Display wird das Jahr mit den letzten beiden Stellen blinkend angezeigt. Ändern mit den Tasten und . Bestätigen der Eingabe mit . Die gleichen Operationen für Monat, Tag, Wochentag, Stunden und Minuten wiederholen. Nach Bestätigen der Minuten mit wird auf den Normalbetrieb umgeschaltet. Die Umschaltung der Anzeige (24/12h) wird wie folgt vorgenommen: Bestätigung von Jahr, Monat, Tag und Wochentag. Die Tasten und gleichzeitig drücken, während die Stundenanzeige blinkt. Damit erfolgt die Umschaltung zwischen beiden Anzeigearten.

**PROGRAMMIERUNG VON SCHALTVOEGÄNGEN**

Zur Programmierung des Geräts die Taste drücken, damit wird das Menü geöffnet. Nochmals drücken, damit wird das Menü Programmieren (**Prog**) aktiviert, auf dem Display wird der erste

Schaltvorgang angezeigt. Ist kein Schaltvorgang programmiert, wird - : - : - : angezeigt. Zum Programmieren oder Ändern des Schaltvorgangs erneut betätigen, mit den Tasten und den Kanal und die Art des Schaltvorgangs wählen: C1 OFF, C1 ON, C1 ON . Mit bestätigen und die Uhrzeit mit Stunden und Minuten eingeben, zu welcher der Schaltvorgang auszuführen ist. Erneut mit bestätigen. Anschließend werden die Wochentage ausgewählt, an denen dieser Schaltvorgang ausgeführt werden soll. Mit den Tasten und den blinkenden Cursor auf den ersten zu programmierenden Wochentag führen und mit der Taste bestätigen. Diesen Vorgang mit den übrigen Wochentagen wiederholen, an denen der Schaltvorgang auszuführen ist. Die Tage, für die keine Programmierung gewünscht wird, mit der Taste überspringen, es wird der nächste Tag angezeigt. Nach Abschluss der Programmierung für alle Wochentage wird auf dem Display der nächste Schaltvorgang angezeigt.

**PROGRAMMIERUNG VON SCHALTVOEGÄNGEN KURZER DAUER (IMPULSE)**

Bei Auswahl von Impuls wird nach Eingabe der Uhrzeit in Stunden und Minuten die Impulsdauer (1 bis 59 s) festgelegt. Die Impulsdauer wird in den Stellen entsprechend der Sekundenanzeige wiedergegeben (kleinere Ziffern, rechts von den Stellen für Stunden und Minuten). Anschließend den oder die Wochentage auswählen, an denen dieser Schaltvorgang ausgeführt werden soll und mit bestätigen. Nach Abschluss der Programmierung betätigen, damit erfolgt die Rückkehr in den Normalbetrieb. Wird in einem beliebigen Bildschirm die Taste nicht gedrückt, kehrt das Gerät nach 2 Minuten automatisch in den Normalbetrieb zurück.

**ÜBERPRÜFUNG DER PROGRAMMIERUNG**

Die programmierten Schaltvorgänge werden durch nochmaliges Aktivieren des Menüs (**Prog**) überprüft, mit der Taste werden alle programmierten Schaltvorgänge angezeigt. Nach dem letzten Schaltvorgang erscheint auf dem Display - : - : - : , falls noch ein Speicherplatz frei ist, sowie die Anzahl der freien Speicherplätze.

**ÄNDERN UND LÖSCHEN VON SCHALTVOEGÄNGEN**

Die programmierten Schaltvorgänge werden im Menü (**Prog**) geändert oder gelöscht. Der zu ändernde oder zu löschende Schaltvorgang wird mit den Tasten und ausgewählt. Das Ändern des ausgewählten Schaltvorgangs erfolgt in gleicher Weise wie im Abschnitt PROGRAMMIERUNG beschrieben. Zum Löschen die Taste gedrückt halten und die Taste betätigen. Zum Löschen aller Schaltvorgänge ohne Auslösung eines RESET wie folgt vorgehen: Auf dem Bildschirm mit der Anzeige der freien Speicherplätze die Taste gedrückt halten und die Taste betätigen. Auf dem Display wird 32 angezeigt, entsprechend der Gesamtzahl von Speicherplätzen.

**MANUELLE SCHALTVOEGÄNGE**

Im Normalbetrieb die Taste (, C1) betätigen, damit wird der Schaltzustand von Kanal C1 geändert. Nach Ausführung eines beliebigen manuellen Schaltvorgangs wird auf dem Display das Symbol angezeigt. Durch den nächsten programmierten Schaltvorgang wird die manuelle Betätigung gelöscht, auf dem Display wird das Symbol angezeigt.

**PERMANENT UMSCHALTUNG AUF MANUELLE SCHALTVOEGÄNGE**

Mit dieser Option werden alle programmierten Schaltvorgänge blockiert. Im Normalbetrieb die Taste gedrückt halten und die Taste (, C1) betätigen, um den aktuellen Schaltvorgang permanent festzuhalten. Auf dem Display wird das Symbol angezeigt. Nach der Blockierung ist es möglich, den Schaltzustand des betreffenden Kreises durch Betätigen der Taste (, C1) zu ändern.

Zum Löschen der permanenten manuellen Umschaltung die Taste gedrückt halten und die Taste (, C1) betätigen, das Symbol wird damit gelöscht.

**UMSCHALTUNG SOMMERZEIT - WINTERZEIT**

Das Menü mit der Taste aktivieren, mit den Tasten und die Option wählen und mit bestätigen. Damit ist die Auswahl zwischen folgenden Modi möglich:

- § **AUTO**: Die Umschaltung auf die Sommerzeit erfolgt am letzten Sonntag im März um 02:00 Uhr, die Umschaltung auf die Winterzeit am letzten Sonntag im Oktober um 03:00 Uhr.
- § **PRO**: Gestattet die Auswahl des Umschaltzeitpunkts in der Form Monat, Tag, Stunde und Minuten, zuerst wird die Umschaltung Winter - Sommer () und danach die Umschaltung Sommer - Winter programmiert ().
- § **OFF**: Es erfolgt keine Änderung.

**URLAUBSPROGRAMMIERUNG**

Mit dieser Programmierung werden alle Kreise für eine Zeitdauer bis maximal 99 Tage auf OFF geschaltet. Nach Ablauf dieser Zeit wird die normale Programmierung wieder hergestellt.

Wird der Wert 0 Tage eingegeben, erfolgt keine Umschaltung auf den Urlaubsmodus und das Gerät arbeitet im Normalbetrieb. Wird für die Urlaubsperiode eine von 0 verschiedene Dauer eingegeben, schaltet das Gerät in diesem Moment auf den Urlaubsmodus um, alle Relais werden auf OFF geschaltet und es wird kein programmierter Schaltvorgang ausgeführt. Wird für die Urlaubsperiode 1 Tag eingegeben, dauert diese vom aktuellen Eingabezeitpunkt bis 23:59:59 des Tages, an dem die Eingabe erfolgt ist. Wird der Wert 2 eingetragen, dauert die Abschaltung entsprechend für den Tag, an dem die Abschaltung erfolgt ist, und den ganzen darauf folgenden Tag, usw. Während der Urlaubsperiode wird auf dem Display des Geräts das Symbol angezeigt.

**BATTERIEWECHSEL**

Zum Wechseln der Batterie setzen Sie bitte einen Schraubendreher am Unterteil an und drücken Sie die Batterie damit vorsichtig heraus. Die verbrauchte Batterie entnehmen und eine neue in die Batteriehalterung einlegen. Schieben Sie diese danach wieder in ihre Aufnahme ein.

**TECHNISCHE DATEN**

Stromversorgung	Entsprechend den Angaben auf dem Gerät
Schaltleistung:	µ 16 (4) A / 230 V-
Empfohlene Höchstlasten (N.O):	<b>ABB.2</b>
Kontakte:	AgSnO <sub>2</sub> Umschalter
Eigenverbrauch:	6 VA (etwa 1 W)
Art des Schaltvorgangs:	Typ 1B, 1S, 1T u 1U.
Speicherplätze:	32
Art der Schaltvorgänge:	ON / OFF / IMPULSE (1 bis 59 s)
Genauigkeit der Schaltvorgänge:	sekundengenau
Ganggenauigkeit:	± 1 s/ Tag bei 23 °C
Gangreserve:	1 Jahre ohne Stromversorgung
Batterie:	CR 2032 (Lithium-Batterie)

Betriebstemperaturbereich:	-10 °C bis +45 °C
Schutzart:	IP20 gemäß EN 60529
Schutzklasse:	II gemäß EN 60335 bei korrektem Einbau
Verschmutzungsgrad:	2

**PROGRAMMIERBEISPIEL.ABB.4**

Einschaltung von Montag bis Freitag von 09:00 h bis 18:00 h. (es wird vorausgesetzt, dass vorher keine Programmierung erfolgt ist)

- a) NORMALBETRIEB
- b) Zur Programmierung einer Einschaltung zur Umschaltung auf ON Bestätigen
- c) Programmierung Stunden
- d) Gewünschte Stunde einstellen
- e) Bestätigen
- f) Programmierung Minuten
- g) Auswahl der Tage, bestätigen mit OK. Keine Auswahl, bestätigen
- h) Programmierung der Abschaltung
- i) Programmierung Stunden
- j) Einstellen der gewünschten Stunde
- k) Programmierung Minuten
- l) Programmierung der Wochentage
- m) Wenn keine weiteren Schaltvorgänge zu programmieren sind, beenden mit
- n) NORMALBETRIEB

**PROGRAMMIERBEISPIEL.IMPULSE. ABB.5**

Einschaltung eines akustischen Signals Montag, Donnerstag und Sonnabend. Sonnabend um 09:00 h für 15 s

- a) NORMALBETRIEB
- b) Programmierung eines Impulses: bestätigen zur Umschaltung auf ON
- c) Drücken bis das Symbol erscheint
- d) Programmierung Stunden
- e) Programmierung Minuten
- f) Programmierung der Impulsdauer in Sekunden
- g) Wenn keine weiteren Schaltvorgänge zu programmieren sind, beenden mit
- h) NORMALBETRIEB

ITA

**INTERRUTTORE ORARIO DIGITALE A SPINA**

**ISTRUZIONI DI IMPIEGO**

**FIG.1**

- |  |  |
|--|--|
| 1. Aumentare sul menu                                | 2. Retrocedere. Commutazione permanente (C+C1) |
| 3. OK. Accedere a menu. Conferma opzione sul display | 4. Diminuire sul menu. Azionamento manuale C1  |
| 5. Programmazione                                    | 6. Giorno della settimana (1 - Lunedì)         |
| 7. 24 h / 12 h                                       | 8. Ora corrente                                |
| 9. ON / OFF  | 10. Impostazione data/ora                      |
| 11. Orario invernale/estivo                          | 12. Programma vacanze                          |
| 13. Impulso  | 14. Conmutazione manuale                       |
| 15. Conmutazione permanente                          | 16. Portabatteria                              |
| 17. Alloggiamento della batteria                     |  |

**DESCRIZIONE**

Il TEMPO + e' un'interruttore orario digitale a spina creato per un controllo di piccoli elettrodomestici, etc.. Al suo interno ha un programma ad impulsi regolabile da 1 a 59 secondi il cambio dell' ora legale e automatico e può essere programmato dall' utente. Programmazioni massime consentite 32 (ON-OFF).

**MESSA IN FUNZIONE**

Il TEMPO + viene fornito con la batteria non collegata, inserire la batteria nel suo alloggiamento in base al disegno, prima di inserire la parte superiore. Il TEMPO + e' preimpostato dal fabbricante con l'orario reale e con il cambio dell' ora legale dall' ultima Domenica di Marzo all' ultima Domenica di Ottobre. La programmazione preimpostata e' facilmente sostituibile ed intuitiva a mezzo di simboli:

- § - Programmazione
- § - Data e ora
- § - Configurazione del cambio di stagione
- § - Configurazione del periodo di vacanze

**RESET**

L'Apparato esce dalla fabbrica con data e ora preimpostata. L' eventuale azzeramento delle funzioni preimpostate verrà eseguito tenendo premuti simultaneamente i 4 pulsanti per circa 3 secondi.

**IMPOSTAZIONE DATA / ORA**

Per impostare la data e l' ora tenere premuto il pulsante , sul display compariranno i simboli del menù , con la freccia e selezioniamo l'icona e premiamo . Sul display verrà visualizzato l'anno con l'ultima cifra lampeggiante e con i tasti e cambiamo l'anno desiderato e premiamo per convalidare il dato. Facciamo la stessa operazione per impostare il mese, il giorno, il giorno della settimana. ora e minuti e per convalidare premiamo e la programmazione passerà automaticamente nel modo normale. Per cambiare il modo orario (24/12h) si procederà nel seguente modo , confermare l'anno, il mese, il giorno, e il giorno della settimana, mentre l'ora sta lampeggiando premere simultaneamente i tasti e .

**PROGRAMMAZIONE**

Per eseguire la programmazione premiamo il pulsante e entriamo nel menù a simboli. Premendo di nuovo entriamo nel menù programmazione (**Prog**) e apparirà sul display la prima impostazione programmata se non risulterà nessuna programmazione impostata, apparirà - : - : - : . Per programmare o modificare la funzione desiderata premiamo nuovamente , con i tasti freccia e scegliamo il canale e la funzione C1 OFF, C1 ON, C1 ON . Convalidiamo con e impostiamo l'ora e i minuti. Selezionare il giorno della settimana con i tasti freccia e , a questo punto vedremo il triangolino posto sul lato sinistro del display spostarsi per i giorni della settimana impostati. Ripetere la stessa operazione per impostare altre funzioni confermando la stessa con il tasto . Una volta terminata l'operazione premiamo il tasto per tornare al modo normale

**PROGRAMMAZIONE IMPULSO**

Se abbiamo impostato la funzione impulso una volta introdotta l'ora e i minuti con i tasti e , programmeremo la durata dello stesso (Da 1 a 59 secondi). Una volta terminata l'operazione premiamo il tasto per tornare al modo normale.

**CONFERMA DI PROGRAMMAZIONE**

Le funzioni memorizzate si possono visionare entrando di nuovo nella funzione Menu "Prog" e premendo il tasto visualizziamo tutte le funzioni impostate, al finire apparirà - : - : - : , visualizzando lo spazio libero in memoria.

**MODIFICHE O ANNULLAMENTO FUNZIONI**

Le funzioni programmate si possono modificare o annullare entrando nel menù "Prog" impostando la funzione modifica o annulla con i tasti e .

Una volta individuata, per modificarla si procede nello stesso modo nella funzione PROGRAMMAZIONE per annullare tenendo premuto il tasto e premiamo il tasto . Per cancellare tutte le funzioni dobbiamo RESETTARE il tutto. Sul display apparirà lo spazio libero mantenendo premuti i tasti e visualizzeremo il num 32 che indicherà lo spazio totale nella memoria .

**COMMUTAZIONE MANUALE**

In modo normale premendo il tasto (, C1) il canale C1 cambia di posizione. Dopo qualsiasi operazione apparirà il simbolo . La seguente funzione viene eliminata alla prima commutazione automatica.

**COMMUTAZIONE MANUALE PERMANENTE**

Questa opzione blocca tutte le funzioni programmate. Premendo il tasto e il tasto freccia (, C1) apparirà sul display il simbolo . Per annullare la commutazione manuale si interverrà con la medesima operazione.

**CAMBIO ORARIO LEGALE**

Con il tasto entriamo nel MENU, selezioniamo con i tasti e l'opzione confermando con .  
 § **AUTO**: Conferma il cambio ora legale dell'ultima Domenica di Marzo alle 02:00 a.m.e l'ultima Domenica di Ottobre alle 03:00 a.m.  
 § **PRO**: Imposta il mese il giorno, l'ora, e i minuti e il cambio di stagione visualizzando per primo il cambio Inverno – Estate e luogo il secondo cambio Estate - Inverno.  
 § **OFF**: Non effettua nessun cambio.

**PROGRAMMA VACANZE**

Questa possibilità permette di mantenere il circuito in posizione OFF durante un periodo di vacanze /di 99 giorni. Trascorso questo tempo si ristabilirà la programmazione iniziale. Se sul display apparirà 0 giorni il periodo di riposo si cancellerà e il programma tornerà in modalità normale. Se si imposta un periodo di vacanze uguale a 0 , il dispositivo entrerà in funzione nel modo vacanze all'istante e le funzioni impostate saranno cancellate. Se il giorno di vacanza e' 1 il periodo di spegnimento sarà sino alle 23.59.59 di oggi; se il giorno di vacanza sarà 2 il periodo di spegnimento sarà uguale a un giorno piu' 23.59.59 secondi. Durante questa fase l'apparato resterà nel programma vacanze visualizzando il simbolo sul display.

**SOSTITUZIONE DELLE BATTERIE**

ATTENZIONE: Per sostituire la batteria inserire un cacciavite nella parte inferiore del contenitore e premere leggermente verso l'alto. Rimuovere la vecchia batteria, inserire una nuova ed entrare nuovamente in sede.

**CARATTERISTICHE TECNICHE**

Alimentazione	Come indicato sul dispositivo
Potere di rottura:	µ 16 (4) A / 230 V-
Carichi massimi raccomandati (N.O):	<b>FIG.2</b>
Contatto	AgSnO <sub>2</sub> commutato
Autoconsumo	6 VA (1 W circa)
Tipo:	32
Spazio di Memoria:	120
Tipologia operazioni:	ON / OFF / Impulso (da 1 a 59 sec)
Precisione operazione :	Al secondo
Precisione funzionamento	± 1s/ giorno a 23 °C
Riserva di carica	1 anni senza alimentazione (pila al litio)
Temperatura di funzionamento	Da -10 °C a +45 °C
Tipo di protezione:	IP 20 secondo EN 60529
Classe di protezione:	II
Contaminazione di della di Situazione:	2
Presenza e spina schuko da Ø 4,8mm	
Dispositivo di sicurezza per bambini	

**INFORMATIVA SUL CORRETTO SMALTIMENTO DEL PRODOTTO AI SENSI DELL'ART. 26 DEL DECRETO LEGISLATIVO 14 MARZO 2014, N. 49 "ATTUAZIONE DELLA DIRETTIVA 2012/19/UE SUI RIFIUTI DI APPARECCHIATURE ELETTRICHE ED ELETTRONICHE (RAEE)"**

Il simbolo del cassonetto barrato riportato sull'apparecchiatura o sulla sua confezione indica che il prodotto alla fine della propria vita utile deve essere raccolto separatamente dagli altri rifiuti. L'utente dovrà, pertanto, conferire l'apparecchiatura giunta a fine vita agli idonei centri comunali di raccolta differenziata dei rifiuti elettrodomestici ed elettronici. In alternativa alla gestione autonoma è possibile consegnare l'apparecchiatura che si desidera smaltire al rivenditore, al momento dell'acquisto di una nuova apparecchiatura di tipo equivalente. Presso i rivenditori di prodotti elettronici con superficie di vendita di almeno 400 m<sup>2</sup> è inoltre possibile consegnare gratuitamente, senza obbligo di acquisto, i prodotti elettronici da smaltire con dimensioni inferiori a 25 cm. L'adeguata raccolta differenziata per l'avvio successivo dell'apparecchiatura dismessa al riciclaggio, al trattamento e allo smaltimento ambientale compatibile contribuisce ad evitare possibili effetti negativi sull'ambiente e sulla salute e favorisce il reimpiego e/o riciclo dei materiali di cui è composta l'apparecchiatura.

**INFORMATIVA SUL CORRETTO SMALTIMENTO DEL PRODOTTO NEL RISPETTO DELLA DIRETTIVA 2006/66/CE E RELATIVI DECRETI LEGISLATIVI DI ATTUAZIONE NAZIONALI**

Il prodotto contiene una batteria il cui contenuto può essere nocivo per l'ambiente e alla salute umana. Non smaltire il prodotto senza aver prima provveduto alla rimozione della batteria e al suo conferimento in un apposito contenitore nel rispetto delle normative vigenti.



**ORBIS ITALIA S.p.A.**  
 Via L. Da Vinci, 9/B Cassina De Pecchi -MI-  
 Tel. - 02/95343454 Fax- 02/9520046  
 e-mail: info@orbisitalia.it  
<http://www.orbisitalia.it>